



VORENTWURF
November 2007

Technische Information

ALPHALINE 90 MD

Inhalt	Seiten
Profilübersicht (M.1:2)	1 - 9
Profilabbildungen (M.1:1) und Verarbeitungshinweise	11 - 32
maximale Flügelgrößen	33 - 42
Profilkombinationen	43 - 55
Abzugsmaße	57 - 64
Nebeneingangstür	65 - 81
Parallel-Schiebe-Kipp-Tür	83 - 100
Übersicht Zusatzprofile	Anhang

Alle Angaben bzgl. farbiger Ausführung
beziehen sich bis auf weiteres auf Sonderfolie.



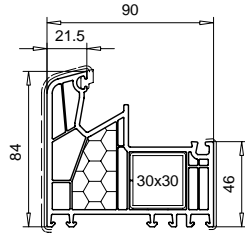
Ausführung: weiss
 - - - - - Folierung, einseitig
 * Folierung, beidseitig
 * Folie auf Anfrage

Lieferfähigkeit
 von Sonderfolie
 nach Rücksprache

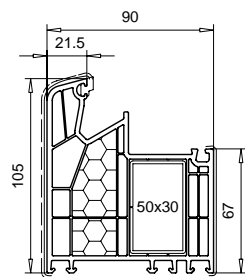
Vorentwurf
Profil-System
ALPHALINE 90 MD

VEKA AG

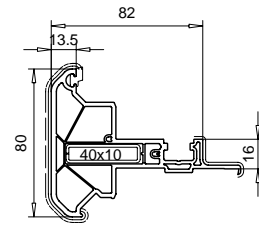
ein Unternehmen der Laumann Gruppe
 VEKA AG Postfach 1262 D- 48319 Sendenhorst
 Telefon: 0 25 26 / 29-0 Telefax: 0 25 26 / 29-37 10
 Internet: <http://www.veka.com>



Blendrahmen 84mm
 101.236
 Stahl 113.025



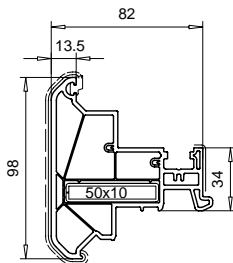
Rahmen 105mm
 101.237
 Stahl 113.046



Looser Setzpfosten 80mm
 102.244
 Stahl 113.028

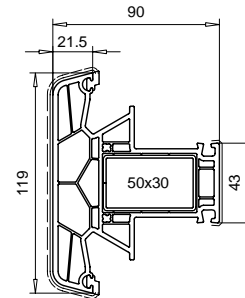
Endkappe 109.594
 f. 102.244, gefräst
 Farben: weiss,
 ockerbraun, schwarz

Endkappe 109.593.1
 f. 102.244, gerade
 Farben: weiss,
 ockerbraun, schwarz

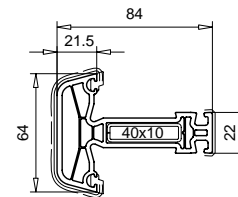


Looser Setzpfosten 98mm
 102.245
 Stahl 113.013
 Stahl 113.013.3

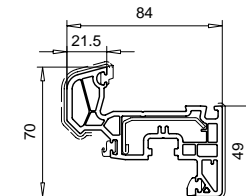
Endkappe 109.595.1
 f. 102.245, gerade
 Farben: weiss,
 ockerbraun, schwarz



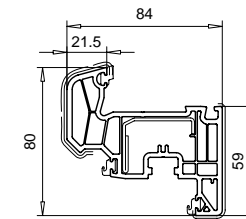
Setzpfosten 119mm
 102.242
 Stahl 113.046
 Verbinder
 106.238.1



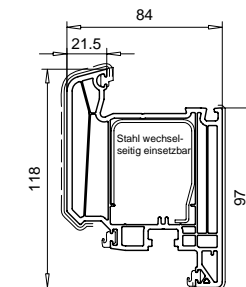
Flügelprosse 64mm
 102.243
 Stahl 113.028
 Verbinder
 106.239.1



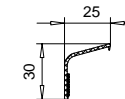
Flügel 70mm nfb.
 103.313
 Stahl 113.269



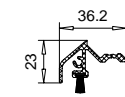
Flügel 80mm nfb.
 103.312
 Stahl 113.292 (weiss)
 Stahl 113.294 (farbig)
 Stahl 113.295 (sonder)



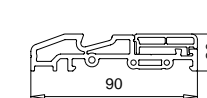
Flügel 118mm nfb.
 103.314
 Stahl 113.304



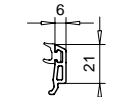
Alu-Trittschutz
 104.273
 incl. Klebeband



Alu-Wassermase
 104.271
 Bürstendichtung 112.165

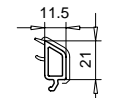


DK-Bodenschwelle
 104.270
 Schwellenfüllprofil 104.236
 Verbinder 106.244



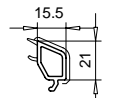
Profil	Glasdicke
nfb.	48 49 50

107.208



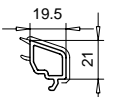
Profil	Glasdicke
nfb.	44

107.218



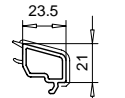
Profil	Glasdicke
nfb.	40

107.217



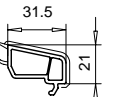
Profil	Glasdicke
nfb.	36

107.215



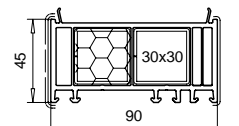
Profil	Glasdicke
nfb.	32

107.214

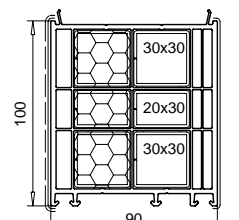


Profil	Glasdicke
nfb.	24

107.212



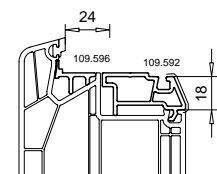
Verbreiterung 45mm
 114.206
 Stahl 113.025



Verbreiterung 100mm
 114.207
 Stahl 113.025
 113.019

in Vorbereitung

Festverglasung



Einlegeleiste
 109.592

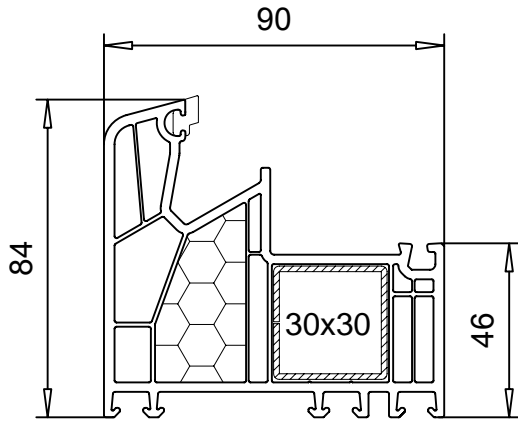
Glasfalzeinlage
 109.596

Blendrahmen / Setzpfeosten

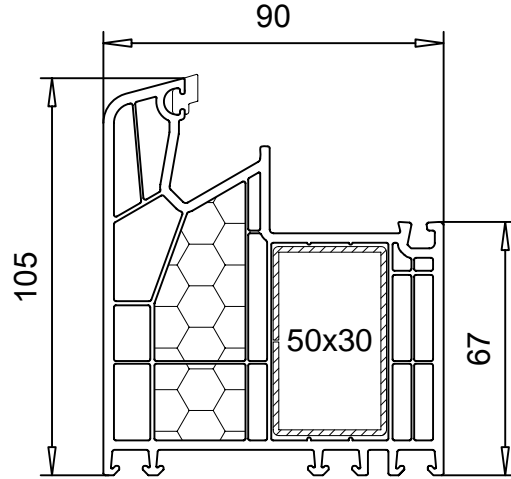
Profilübersicht M.1:2



PROFIL-SYSTEME
ALPHALINE 90 MD

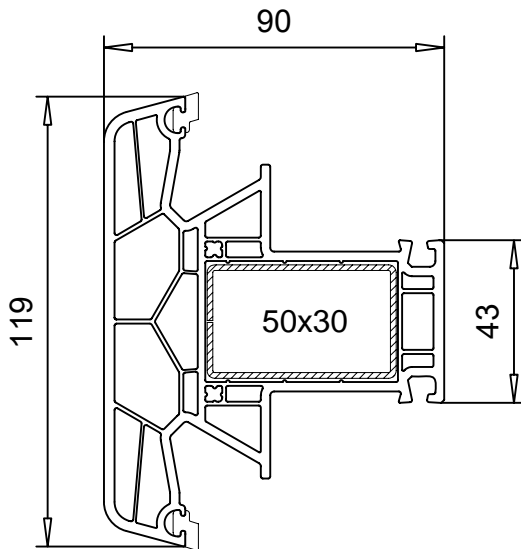


101.236
Folie beidseitig
Folie einseitig
Stahl 113.025



101.237
Folie beidseitig
Folie einseitig
Stahl 113.046

Rahmen	Dämmkeil
101.236	143.046
101.237	143.046 + 143.047



102.242
Folie beidseitig
Folie einseitig
Stahl 113.046

Setz- pfeosten	Verbinder incl. Dichtplatte
102.242	106.238.1
Bohrlehre 146.030.7	

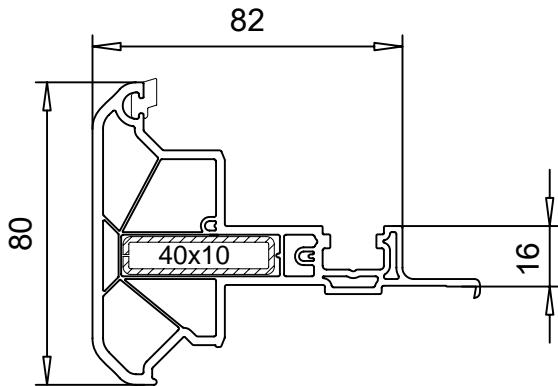
Lose Setzpfosten

Profilübersicht M.1:2



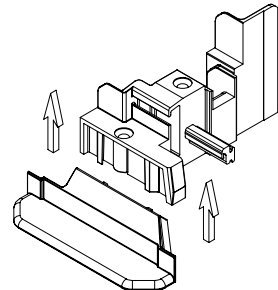
PROFIL-SYSTEME

ALPHALINE 90 MD



102.244

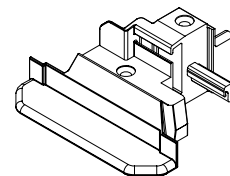
Folie beidseitig
Folie einseitig
Stahl 113.028



Endkappe 109.593.1

zweiteilig
für 102.244, gerade

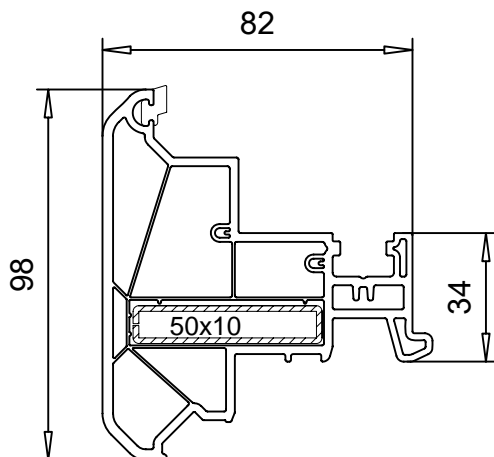
Farben: weiss, ockerbraun, schwarz
incl. Dichtung



Endkappe 109.594

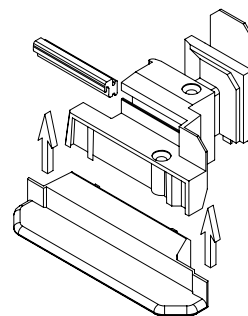
einteilig
für 102.244, gefräst

Farben: weiss, ockerbraun, schwarz
incl. Dichtung



102.245

Folie beidseitig
Folie einseitig
Stahl 113.013
Stahl 113.013.3



Endkappe 109.595.1

zweiteilig
für 102.245, gerade

Farben: weiss, ockerbraun, schwarz
incl. Dichtung

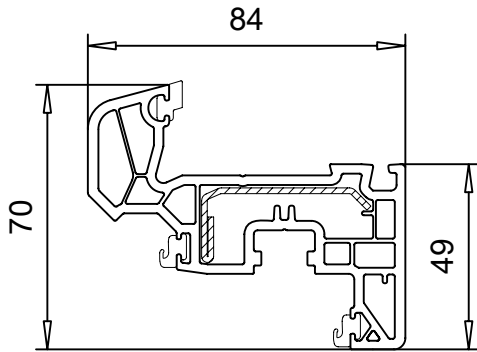


Flügel / Flügelssprosse

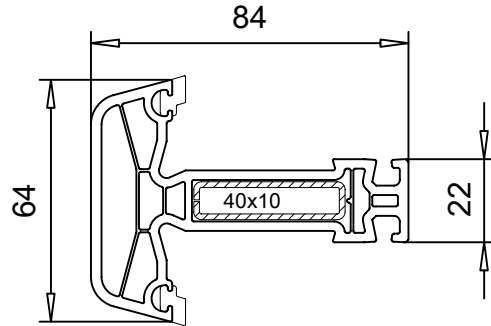
Profilübersicht M.1:2

PROFIL-SYSTEME

ALPHALINE 90 MD

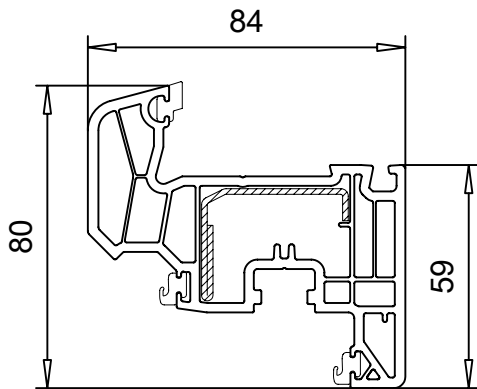


103.313
 Folie beidseitig
 Folie einseitig
 Stahl 113.269

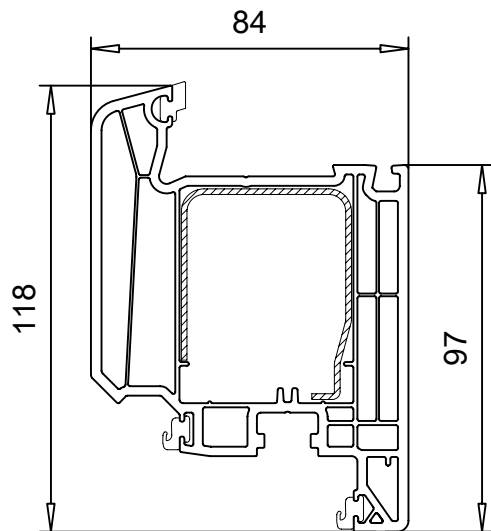


102.243
 Folie beidseitig
 Folie einseitig
 Stahl 113.028

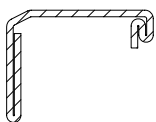
Sprosse	Verbinder incl. Dichtplatte
102.243	106.239.1
Bohrlehre 146.030.8	



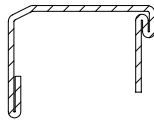
103.312
 Folie beidseitig
 Folie einseitig
 Stahl 113.292 (weiss)
 Stahl 113.294 (farbig)
 Sonder 113.295



103.314
 Folie beidseitig
 Folie einseitig
 Stahl 113.304



Stahl 113.294
(farbig)



Stahl 113.295
(weiss und farbig)

v/hb-alpha-004

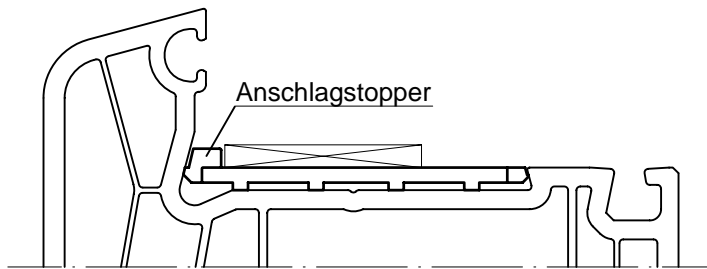
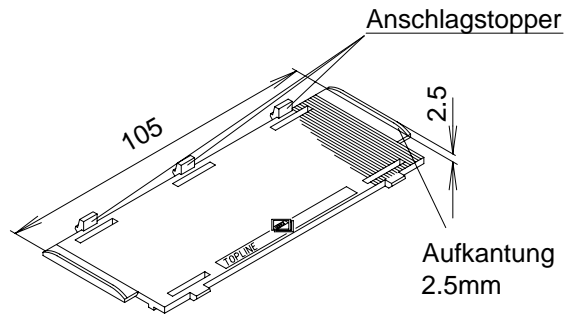
*** Folie auf Anfrage**

Zubehör

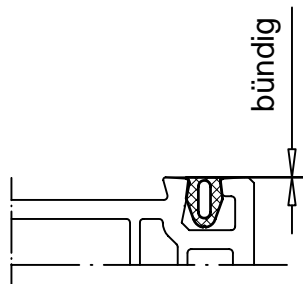
Profilübersicht M.1:1



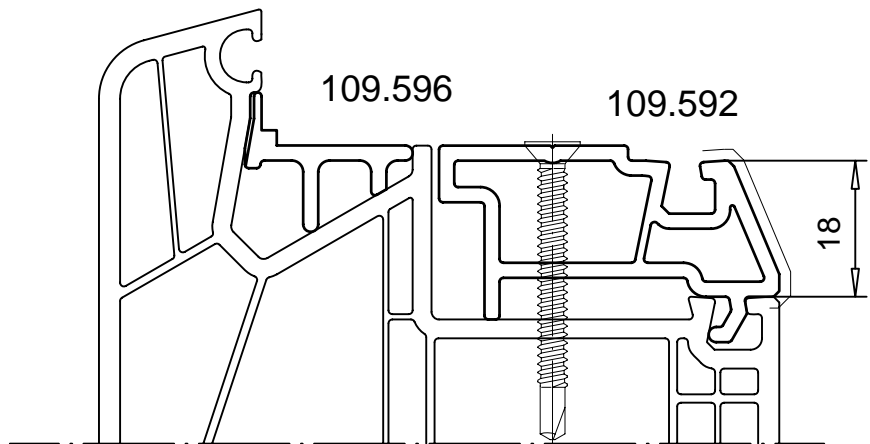
PROFIL-SYSTEME
ALPHALINE 90 MD



109.201
Glasfalzeinlage
Farbe: rot
für Flügel, Flügelsprossen



112.380
Fülldichtung
Farben: schwarz, weiss,
caramel



109.596
Glasfalzeinlage rot
für Festverglasung

109.592
Einlegeleiste



PROFIL-SYSTEME

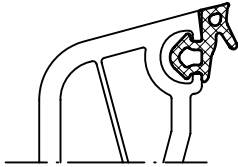
ALPHALINE 90 MD

Dichtungen

Profilübersicht M.1:1

Dichtungen, APTK - EPDM

Handeinzug

**112.253**

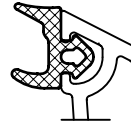
Anschlag-/

Glasdichtung aussen

112.253.014 Farbe: grau

112.253 Farbe: schwarz

APTK / Spalt 3.5mm

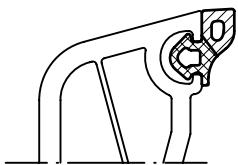
**112.050**

Glasleistendichtung

112.050.014 Farbe: grau

112.050 Farbe: schwarz

APTK / Spalt 3-5mm

**112.258**

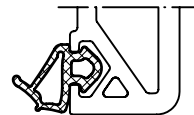
Anschlag-/

Glasdichtung aussen

112.258.014 Farbe: grau

112.258 Farbe: schwarz

APTK / Spalt 3.5mm

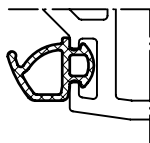
**112.254**

Anschlagdichtung Flügel

112.254.014 Farbe: grau

112.254 Farbe: schwarz

APTK / Spalt 4.5mm

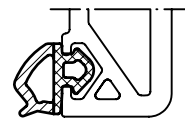
**112.336**

Mitteldichtung für Flügel

112.336.014 Farbe: grau

112.336 Farbe: schwarz

APTK / Spalt 4.5mm

**112.268**

Anschlagdichtung Flügel

112.268.014 Farbe: grau

APTK / Spalt 4.5mm

146.003.1Dichtungsschere
für Rahmendichtung

112.253 (V-Schnitt im Eckbereich)



Dichtungen

Dichtungsvarianten

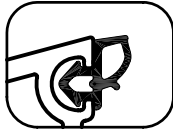
M.1:1

PROFIL-SYSTEME

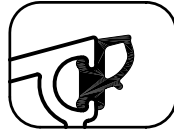
ALPHALINE 90 MD

Pos. a

Werkseitig eingebrachte Dichtungen

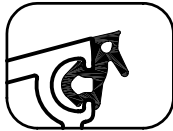


112.353

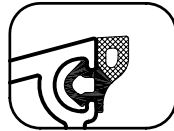


112.323

Handeinzugsdichtungen



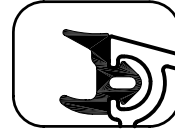
112.253



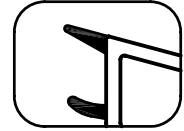
112.258

Pos. b

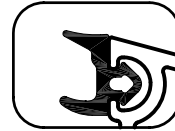
Werkseitig eingebrachte Dichtungen



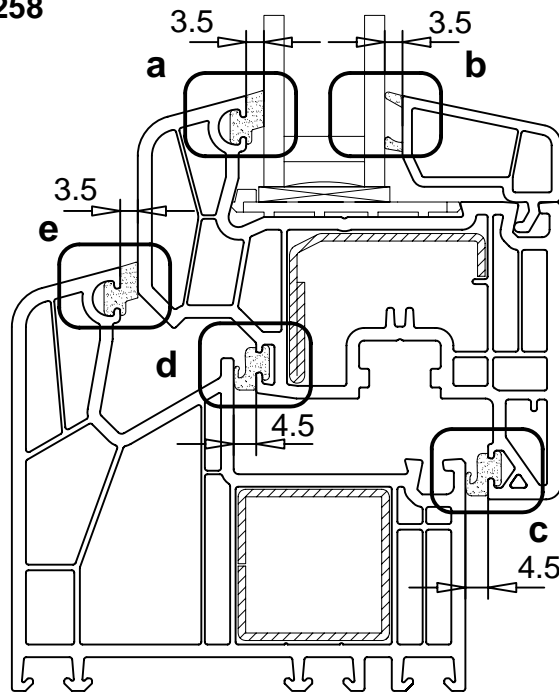
112.052



Handeinzugsdichtung



112.050



Pos. e

Werkseitig eingebrachte Dichtungen



112.363



112.303

Handeinzugsdichtungen



112.253



112.258

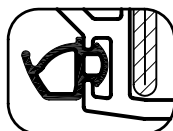
Pos. d

Werkseitig eingebrachte Dichtungen



112.324

Handeinzugsdichtungen



112.336

Pos. c

Werkseitig eingebrachte Dichtungen



112.354

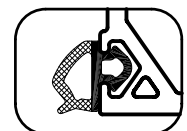


112.324

Handeinzugsdichtungen



112.254



112.268

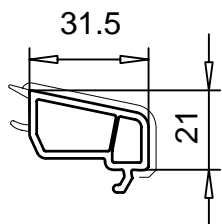
v/hb-alpha-009

Glasleistenübersicht

M.1:2

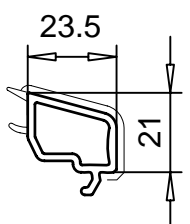


PROFIL-SYSTEME
ALPHALINE 90 MD



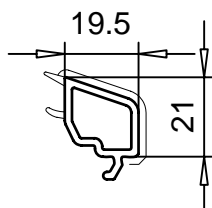
107.212

Profile	Glasdicke
nflb.	24



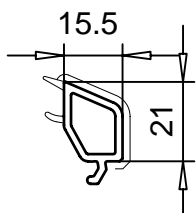
107.214

Profile	Glasdicke
nflb.	32



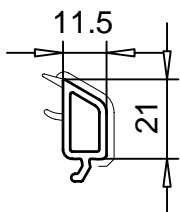
107.215

Profile	Glasdicke
nflb.	36



107.217

Profile	Glasdicke
nflb.	40



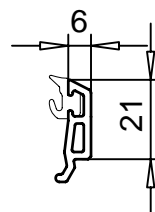
107.218

Profile	Glasdicke
nflb.	44

Glasleisten mit werkseitig eingezogener Dichtung müssen wie folgt bestellt werden

z.B. 107.208.4 (Farbe: grau)

107.208.0 (Farbe: schwarz, bei Folie)



107.208

Profile	Glasdicke
nflb.	48 49 50

v/hb-alpha-010

Ausführung: weiss
Folie

* Folie auf Anfrage

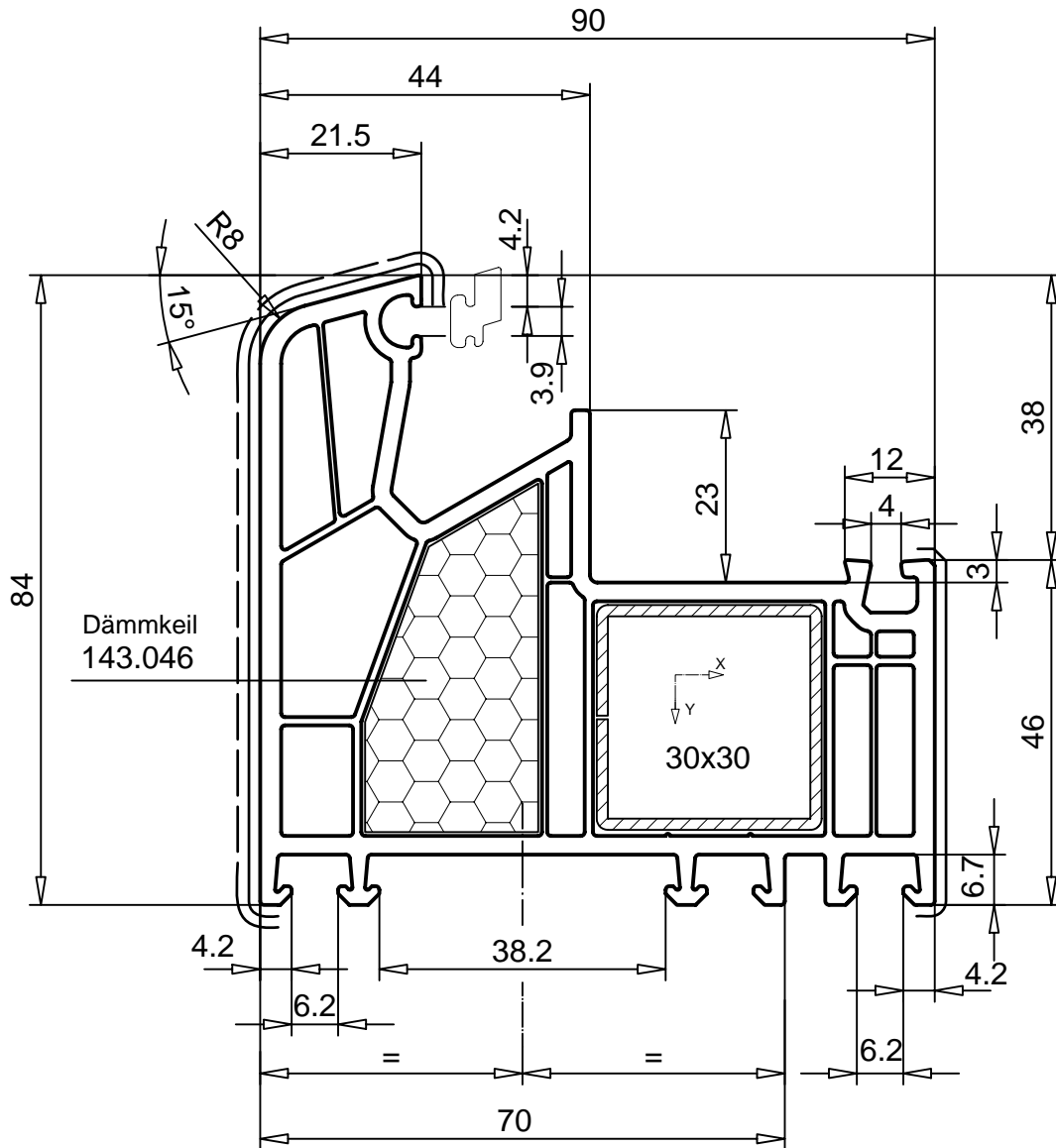
84mm, Blendrahmen

101.236

incl. Dichtung M.1:1



PROFIL-SYSTEME
ALPHALINE 90 MD



Verstärkung:	
113.025	s=1.5mm $I_x=2.32\text{cm}^4$, $I_y=2.32\text{cm}^4$
113.025.2	s=2.0mm $I_x=2.95\text{cm}^4$, $I_y=2.95\text{cm}^4$
113.025.3	s=3.0mm $I_x=4.00\text{cm}^4$, $I_y=4.00\text{cm}^4$

Ausführung: weiss

- — — — — Folierung einseitig
- — — — — Folierung beidseitig
- * Folie auf Anfrage

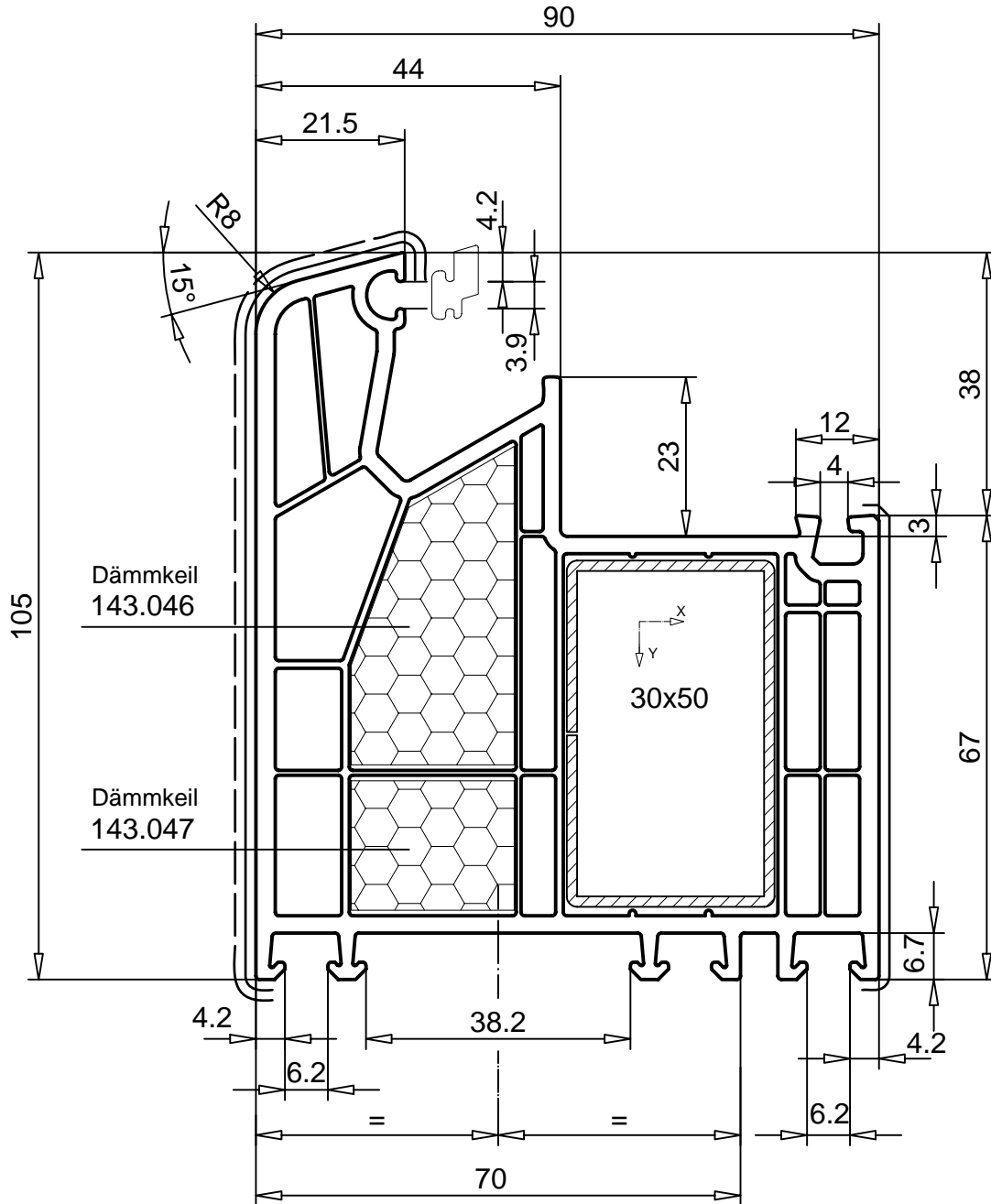
u012336



105mm, Blendrahmen 101.237

incl. Dichtung M.1:1

PROFIL-SYSTEME
ALPHALINE 90 MD



Verstärkung:	
113.046	s=1.5mm $I_x=7.65\text{cm}^4$, $I_y=3.47\text{cm}^4$
113.046.3	s=3.0mm $I_x=13.44\text{cm}^4$, $I_y=5.97\text{cm}^4$

Ausführung: weiss

- — — — — Folierung einseitig
- — — — — Folierung beidseitig
- * Folie auf Anfrage

u01237

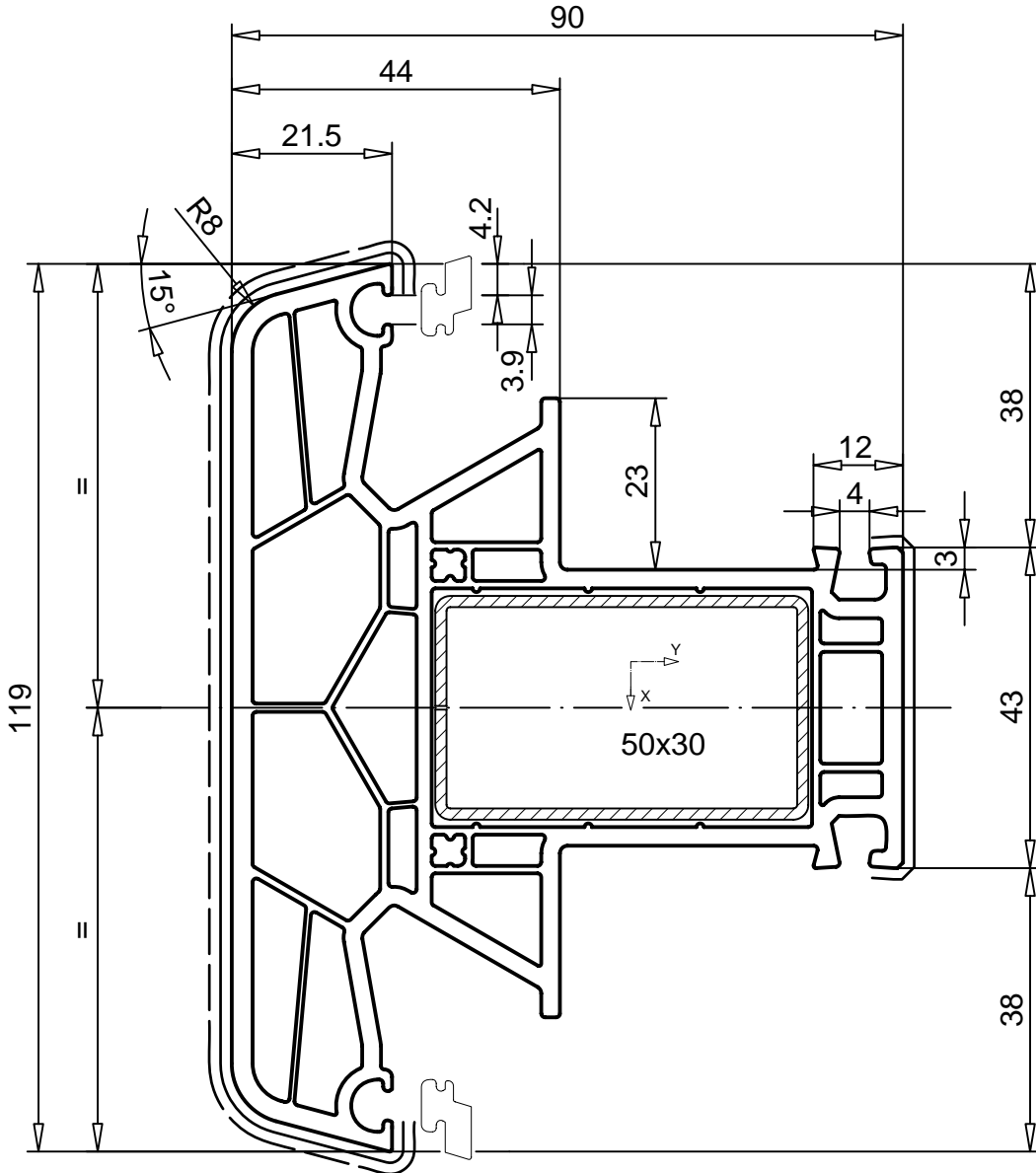
119mm, Setzpfosten

102.242

incl. Dichtung M.1:1



PROFIL-SYSTEME
ALPHALINE 90 MD



Verstärkung:		
113.046	s=1.5mm $I_x=7.65\text{cm}^4$, $I_y=3.47\text{cm}^4$	
113.046.3	s=3.0mm $I_x=13.44\text{cm}^4$, $I_y=5.97\text{cm}^4$	

Ausführung: weiss

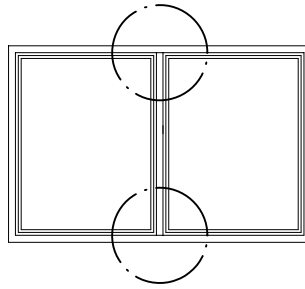
- — — — — Folierung einseitig
- Folierung beidseitig
- * Folie auf Anfrage

u02242

Verarbeitungshinweis

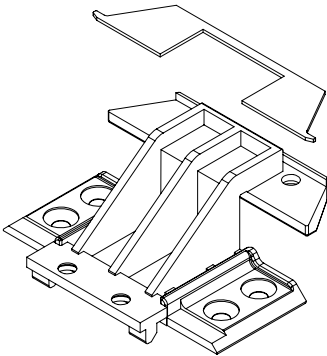
Fräserzeichnung für
Setzpfosten
M.1:1

Vorentwurf

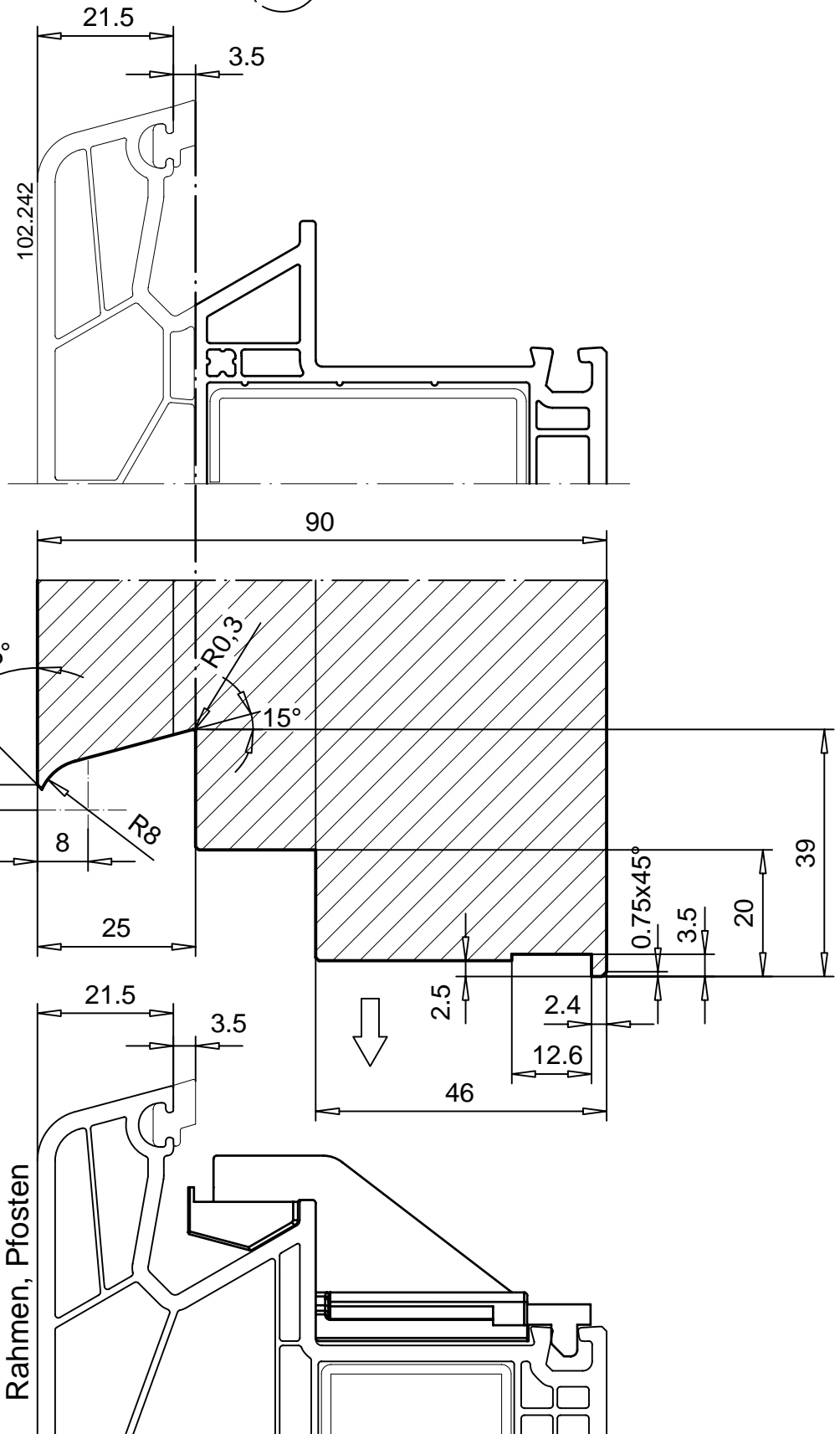


PROFIL-SYSTEME
ALPHALINE 90 MD

Setz- pfosten	Verbinder incl. Dichtplatte
102.242	106.238.1
Bohrlehre 146.030.7	



Pfostenverbinder
M.1:2

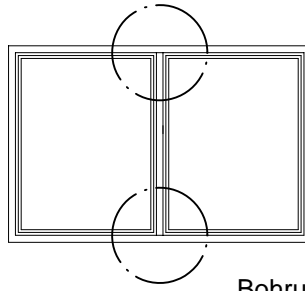


v/hb-alpha-011

Verarbeitungshinweis

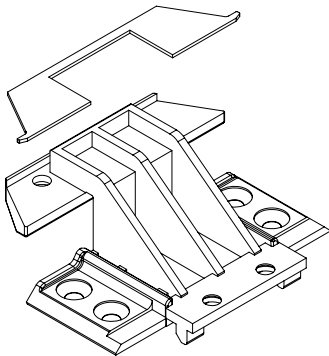
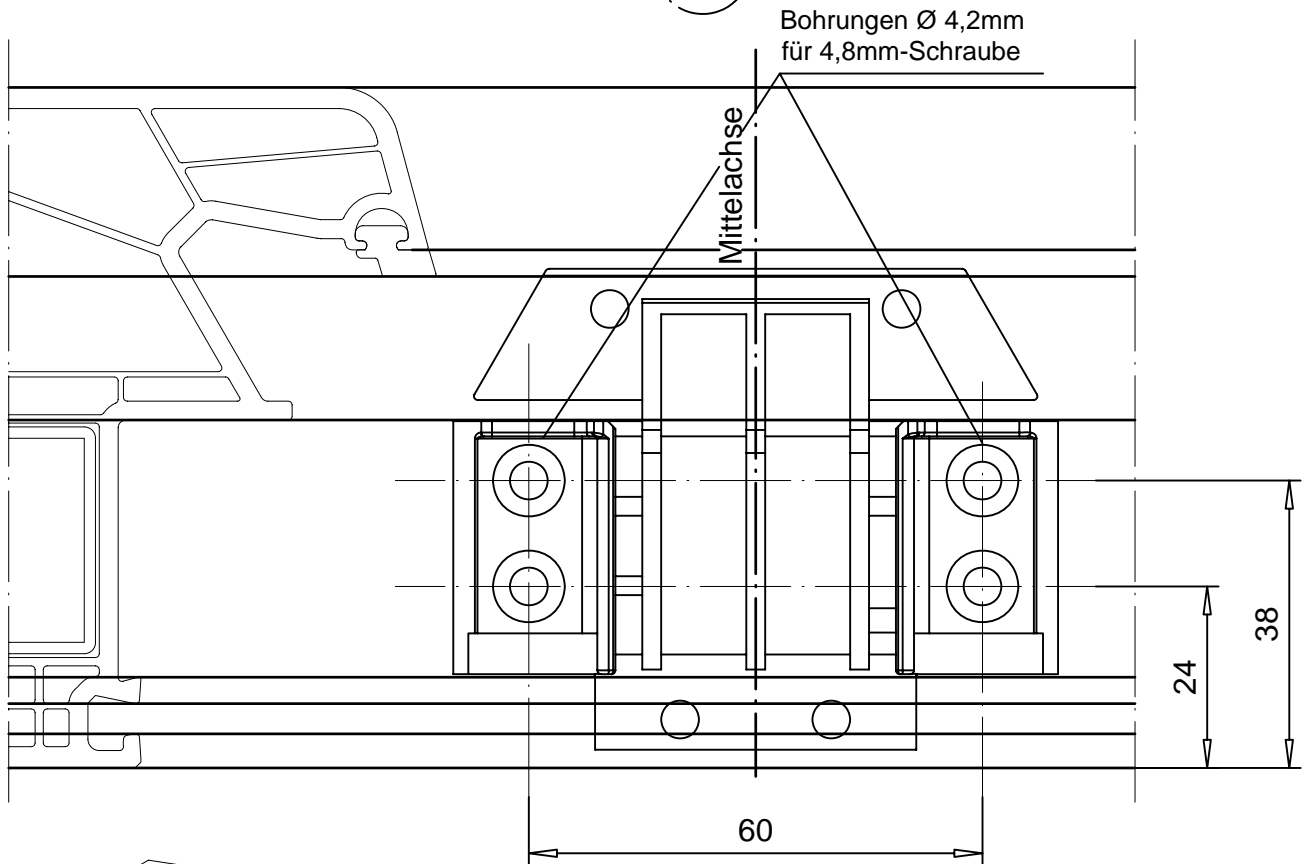
Bohrbild für
Setzpfosten
M.1:1

Vorentwurf

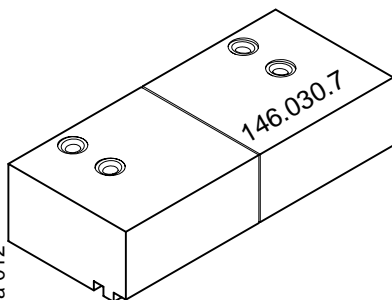


PROFIL-SYSTEME

ALPHALINE 90 MD



Pfostenverbinder für 102.242
106.238.1
incl. Dichtplatte

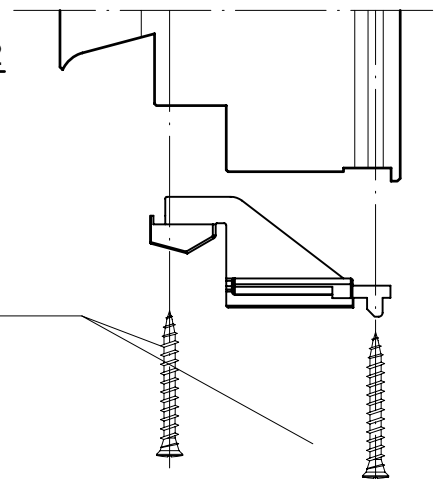


v/hb-alpha-012

Funktionszeichnung M.1:2

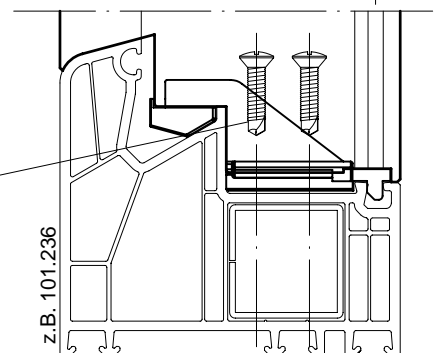
4xVEKA-Schraube
Ø4,8x38mm
141.011.0380

Befestigung des Verbinders
zum Pfosten in die vor-
gegebenen Schraubkanäle



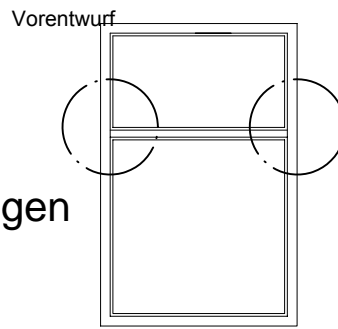
4xVEKA-Schraube
Ø4,8x21mm
141.011.0210

Befestigung zum Rahmen



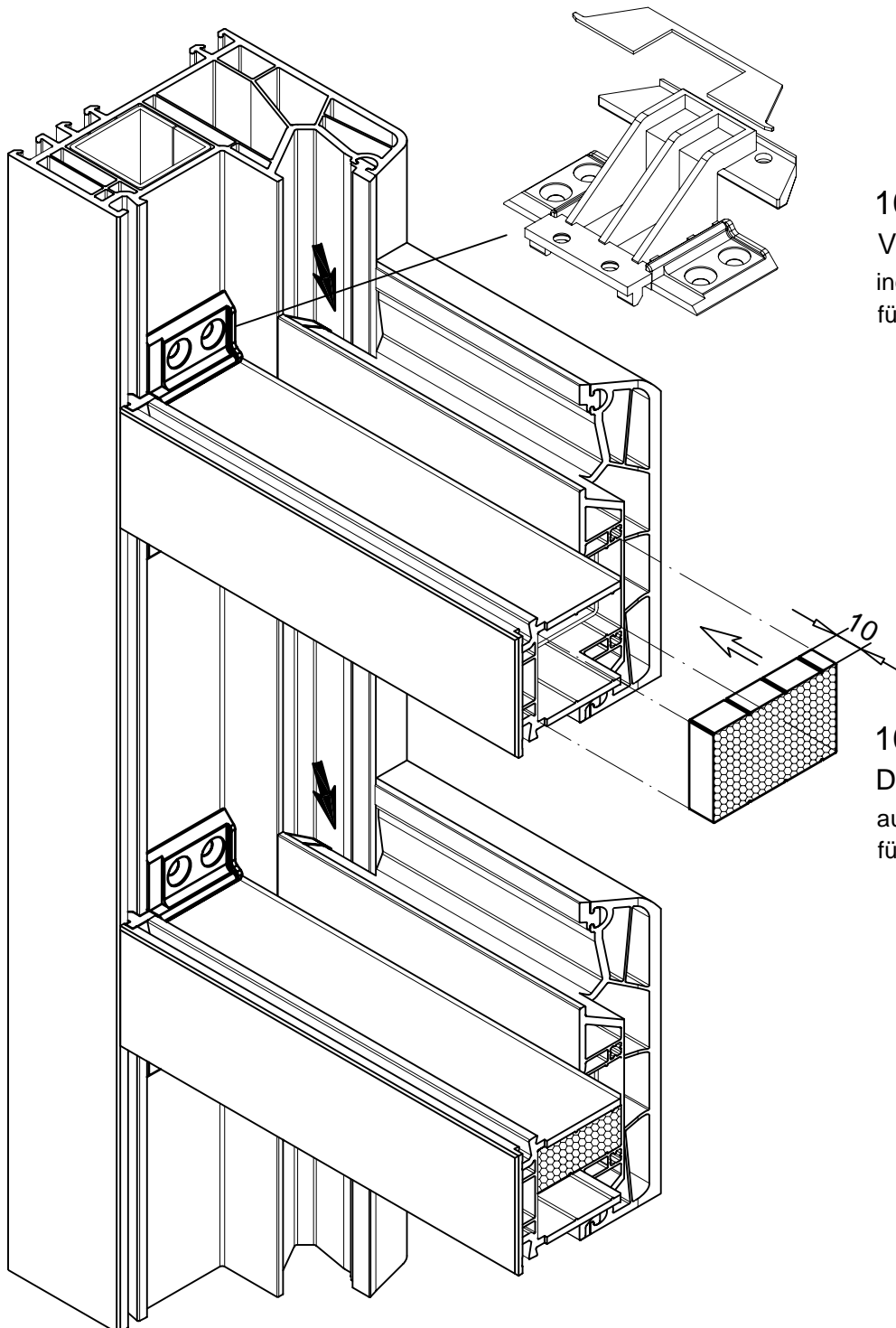
Verarbeitungshinweis

Zusatzabdichtung von
waagrecht Riegelanbindungen
durch Dichtstopfen und Silikon
M.1:2



PROFIL-SYSTEME
ALPHALINE 90 MD

➔ Mit Silikon den Setzpfosten seitlich zusätzlich abdichten!

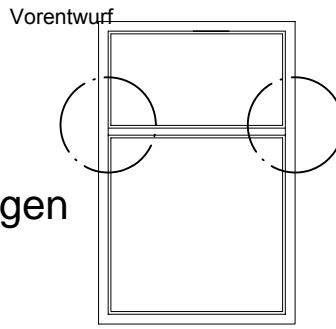


106.238.1
Verbinder
incl. Dichtplatte
für 102.242

106.061
Dichtstopfen
aus EPDM-Kautschuk
für 102.242

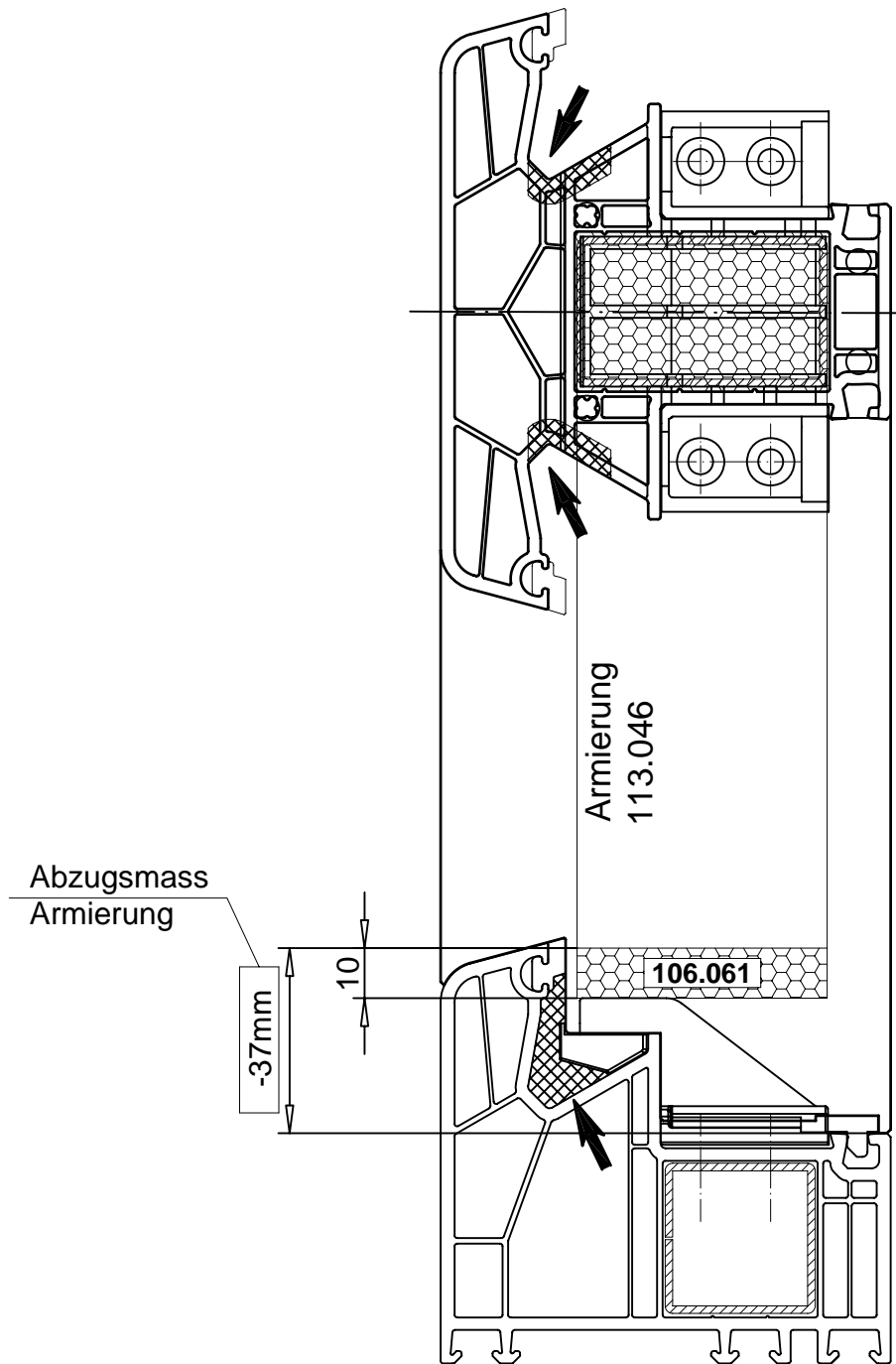
Verarbeitungshinweis

Zusatzabdichtung von waagerechten Riegelanbindungen durch Dichtstopfen und Silikon



PROFIL-SYSTEME
ALPHALINE 90 MD

➔ Mit Silikon den Setzpfosten seitlich zusätzlich abdichten!





Verarbeitungshinweis

102.244

Zuschnittmass, Loser Setzposten gefräst

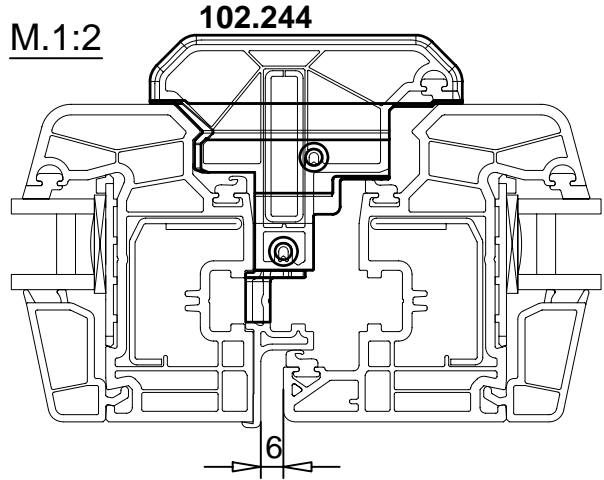
Befestigung der Endkappe

109.594

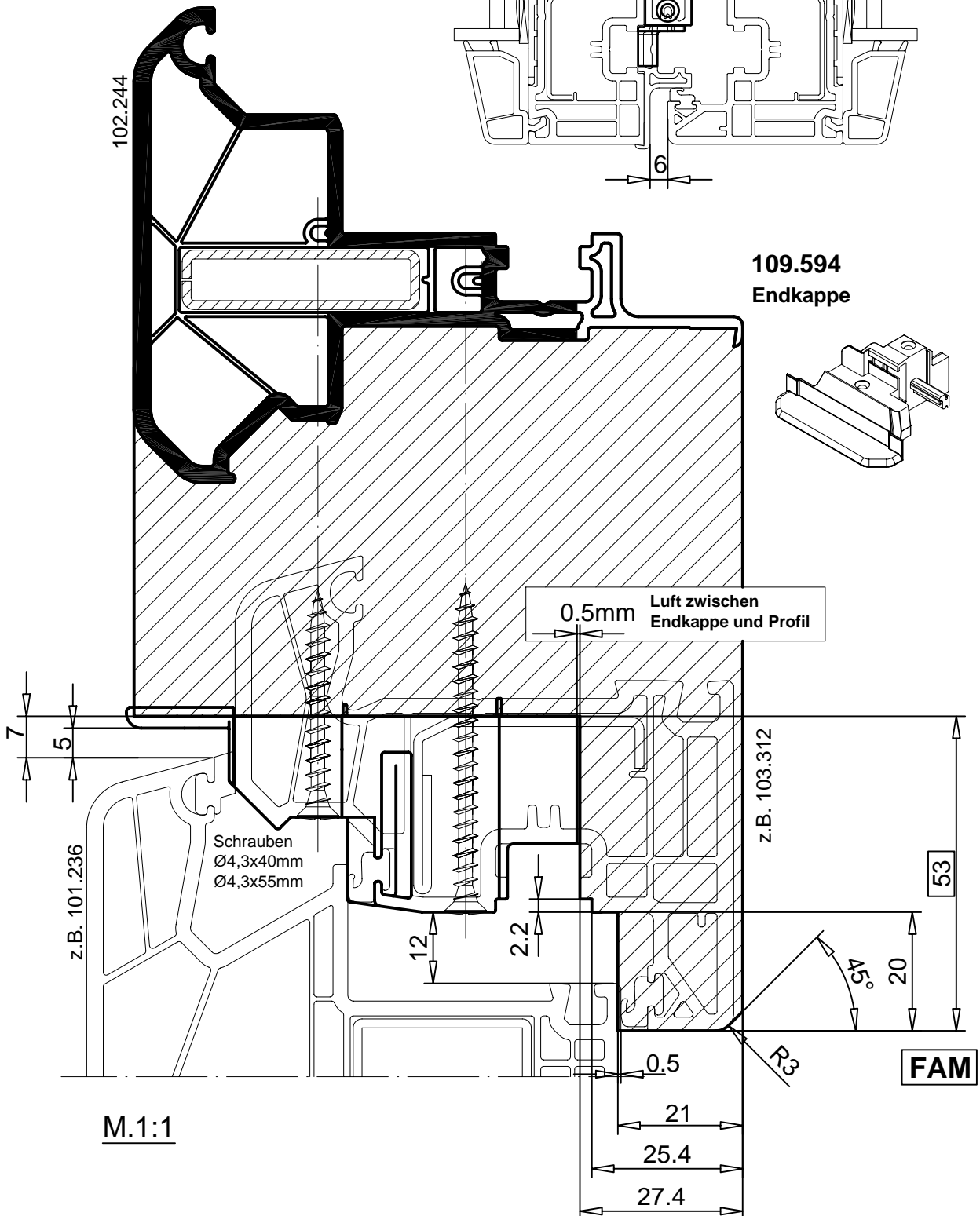
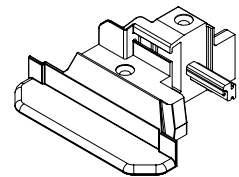
PROFIL-SYSTEME

ALPHALINE 90 MD

Endkappe vollflächig mit Stulprofil verkleben!



109.594
Endkappe



vhb_alpha-014

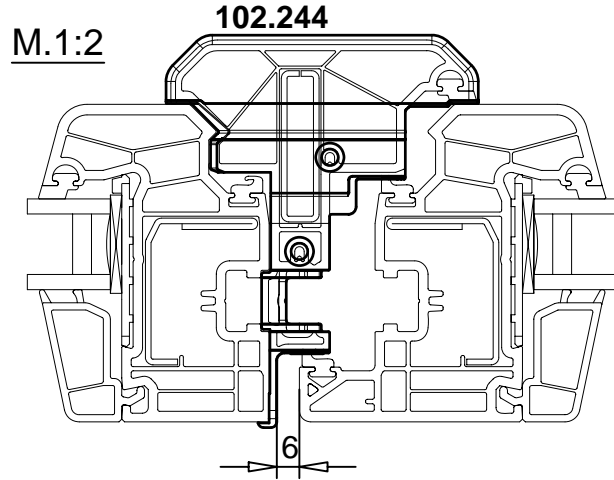


Verarbeitungshinweis 102.244

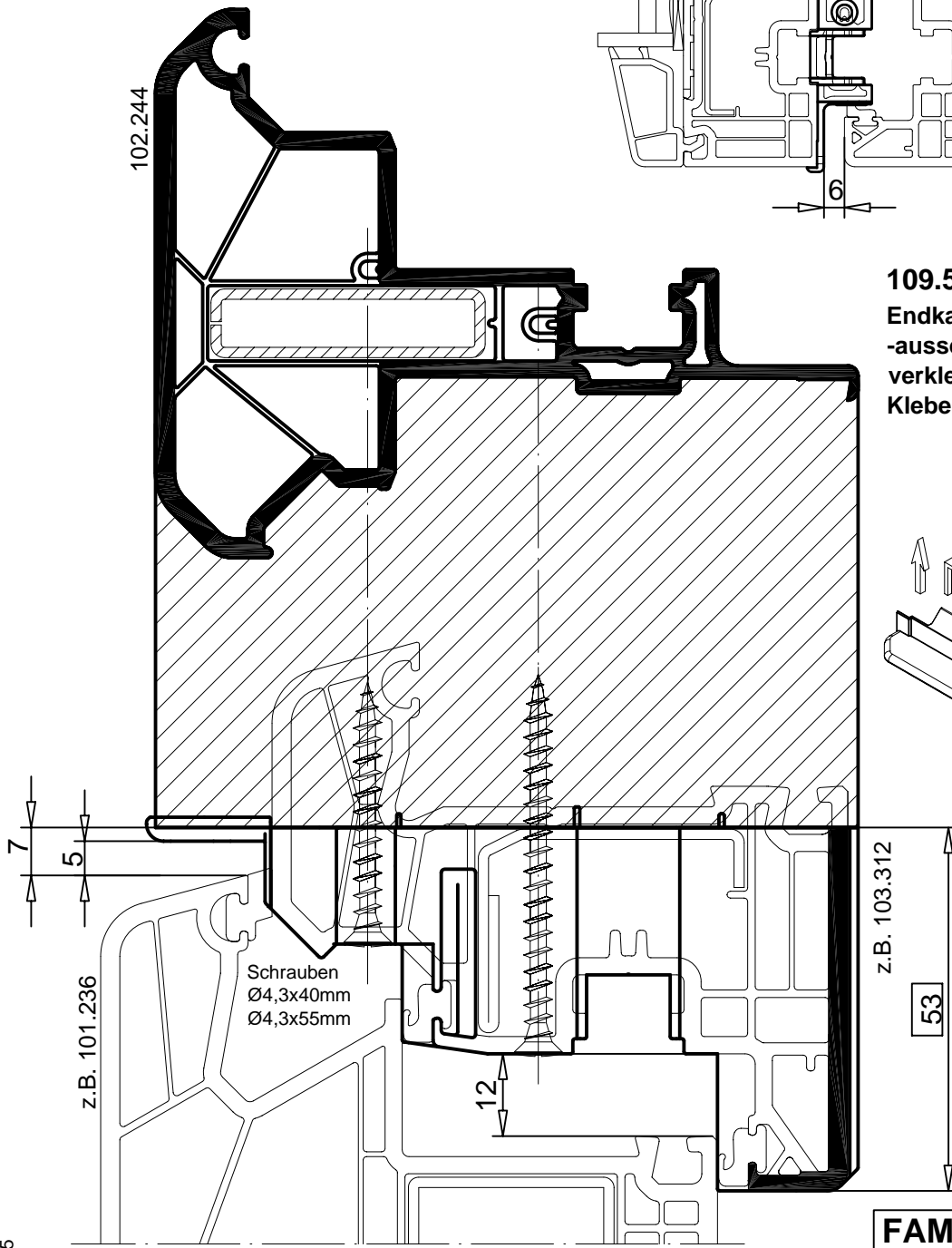
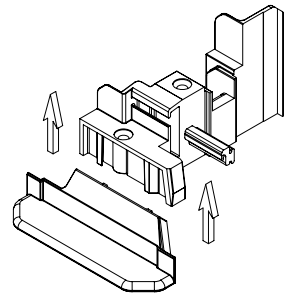
Zuschnittmass,
Befestigung der Endkappe
109.593.1

PROFIL-SYSTEME
ALPHALINE 90 MD

Endkappe vollflächig mit Stulprofil verkleben!



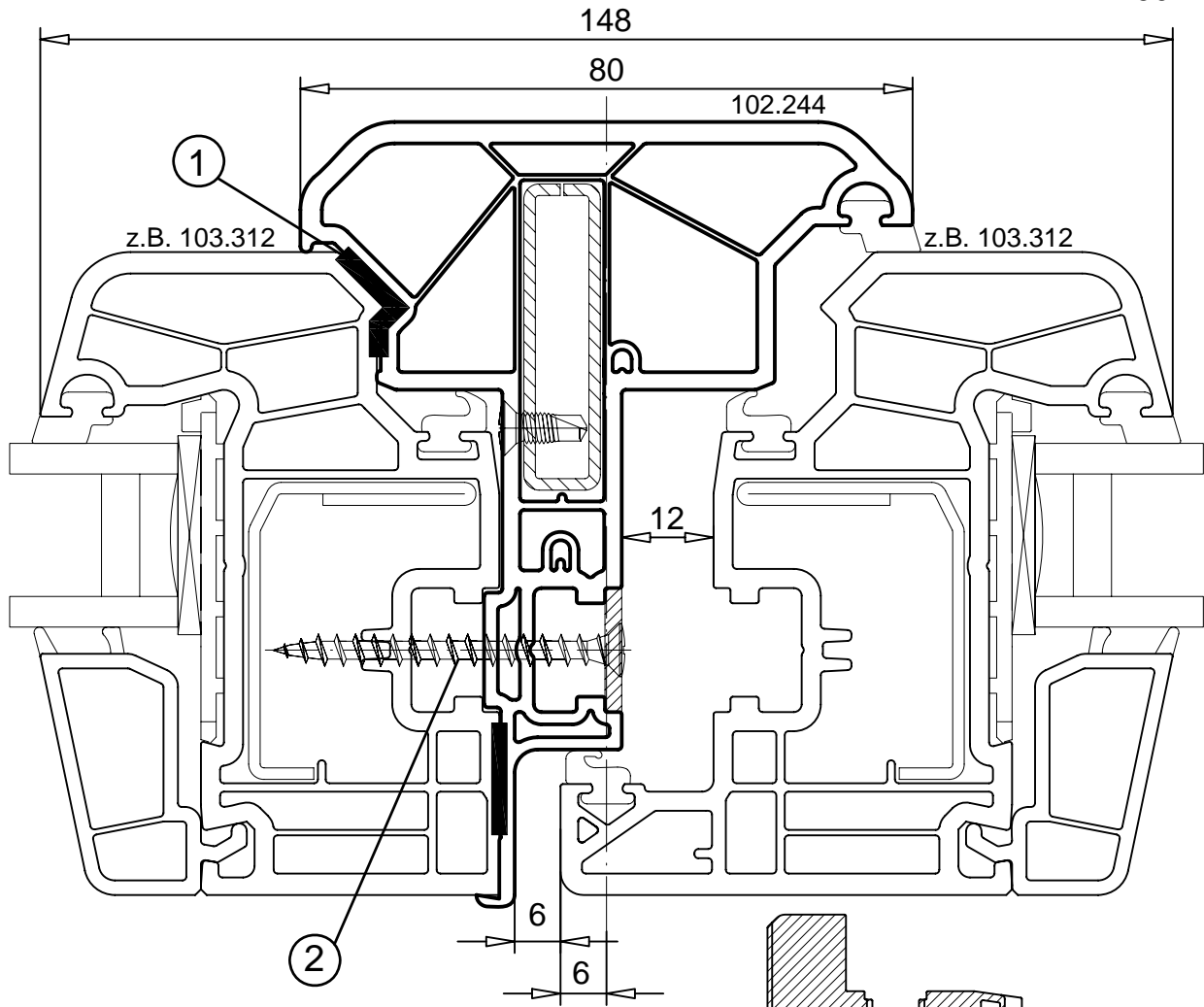
109.593.1
Endkappeninnenteil und
-aussenteil miteinander
verkleben!
Kleber an Aussenteil anbringen.



M.1:1

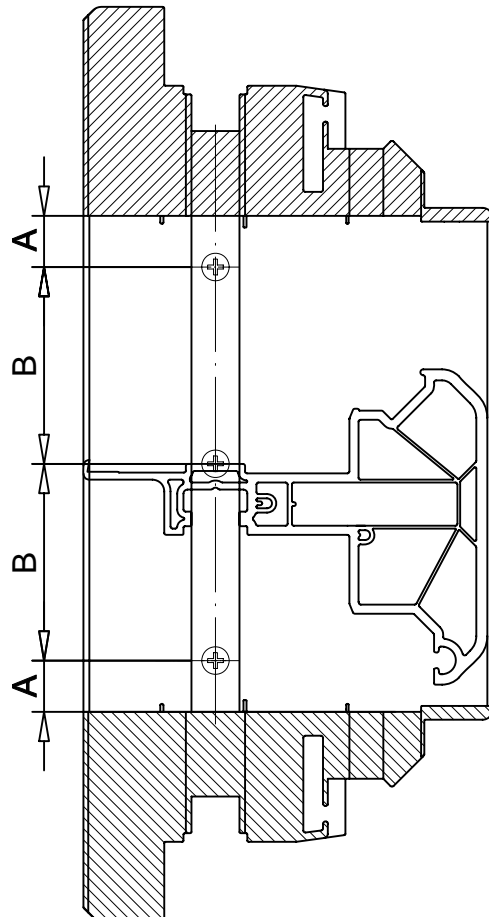
**Endkappe mit Flügelprofil
verkleben!**

vhb_alpha-015



Bei der Montage des Stulpprofils ist auf folgendes zu achten:

1. Losen Setzpfosten mit Flügel verkleben. ████
2. Befestigung des Stulpprofils über die Beschlagbefestigung mit $\varnothing 4,3 \times 45$ mm Schrauben (141.001.0450).
Schraubabstände:
Mass A und Mass B beschlagabhängig



Endkappe
109.593.1
oder
109.594

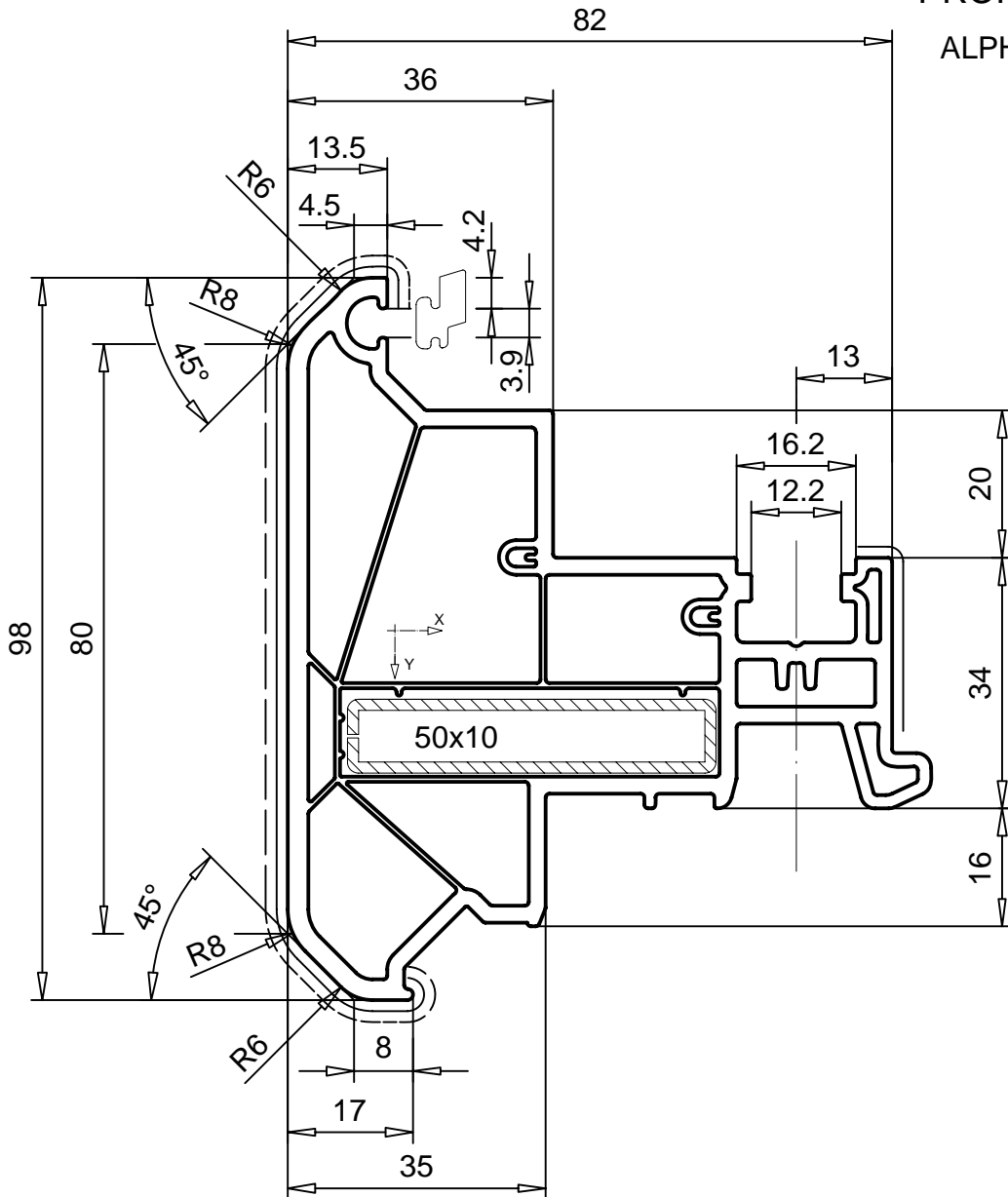


98mm, Loser Setzpfosten

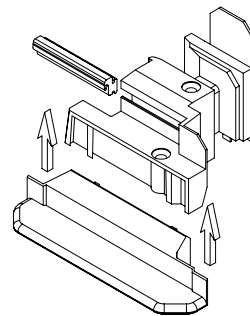
102.245

incl. Dichtung M.1:1

PROFIL-SYSTEME
ALPHALINE 90 MD



Endkappe 109.595.1
für 102.245, gerade
Farben: weiss, ockerbraun,
schwarz
incl. Dichtung



Verstärkung:	
113.013	s=1.5mm $I_x=0.28\text{cm}^4$, $I_y=4.36\text{cm}^4$
113.013.3	Flachstahl $I_x=0.42\text{cm}^4$, $I_y=10.42\text{cm}^4$

Ausführung: weiss
 - - - - - Folierung einseitig
 — — — — — Folierung beidseitig
 * Folie auf Anfrage

u02245



Verarbeitungshinweis 102.245

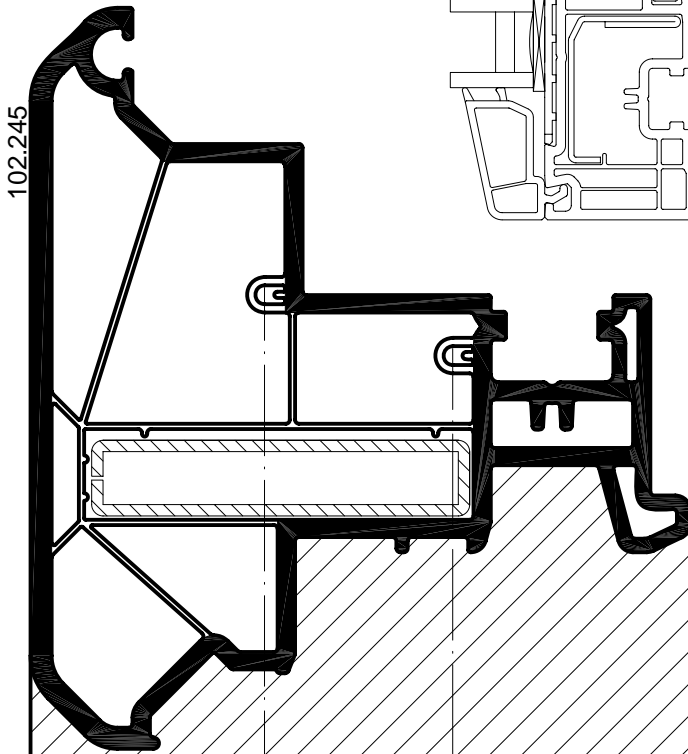
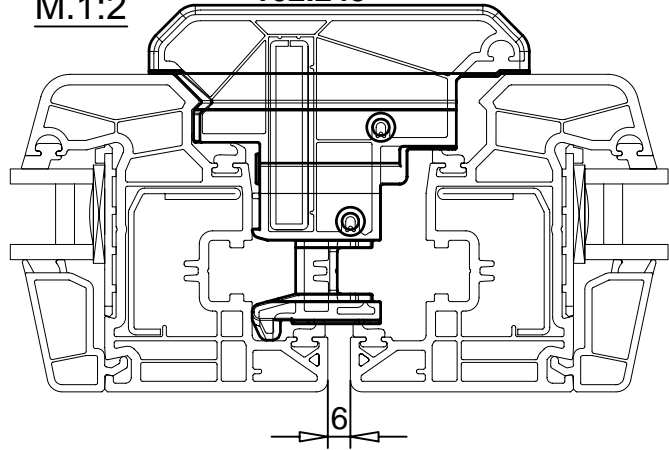
Zuschnittmass,
Befestigung der Endkappe
109.595.1

PROFIL-SYSTEME
ALPHALINE 90 MD

**Endkappe muss zusätzlich
am Stulp verklebt werden!**

M.1:2

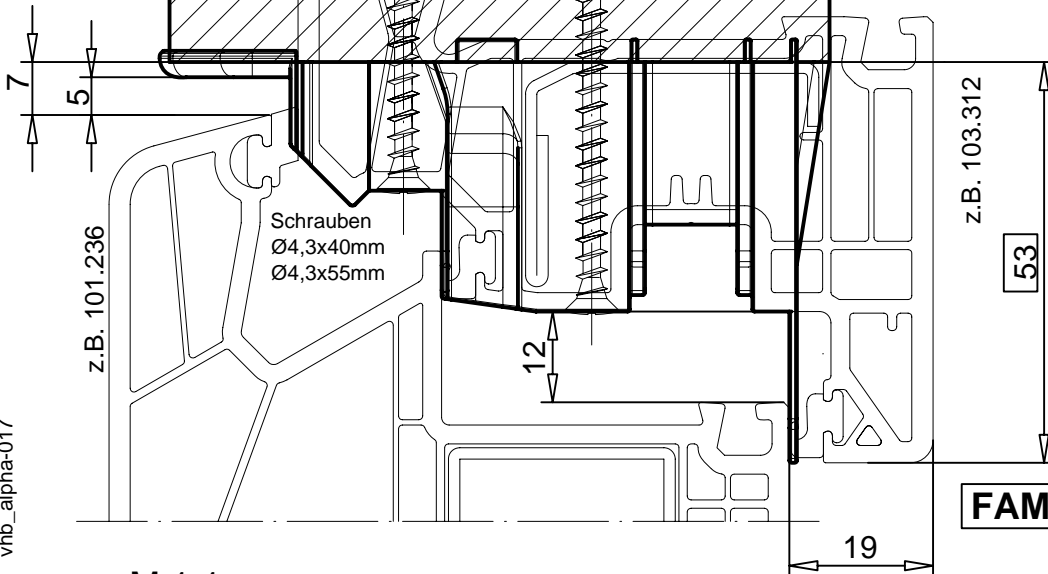
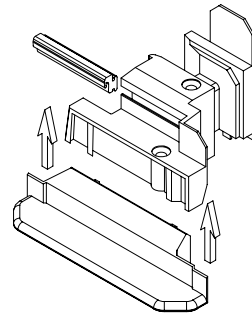
102.245



109.595.1

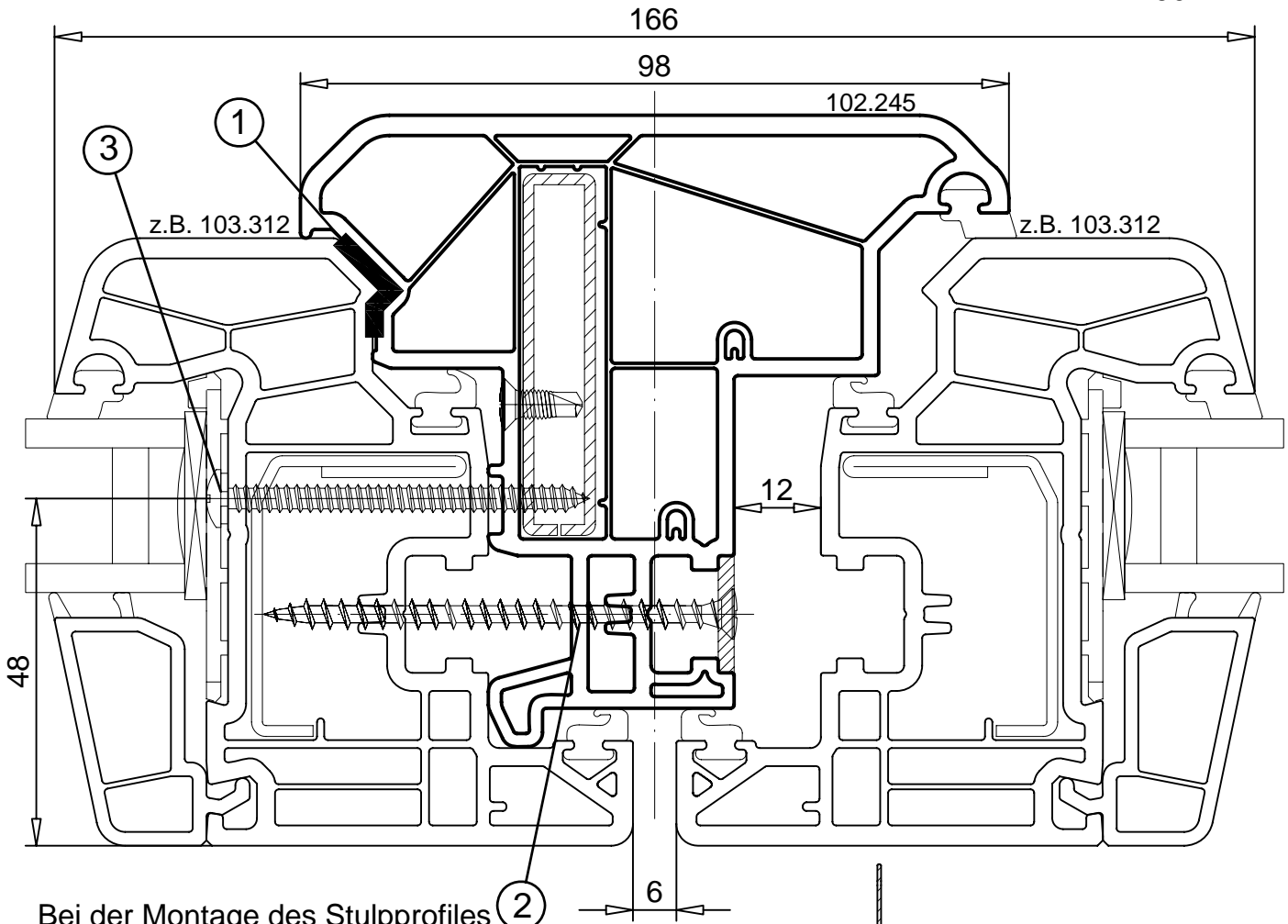
Endkappeninnenteil und
-aussteil miteinander
verkleben!

Kleber an Aussteil anbringen.



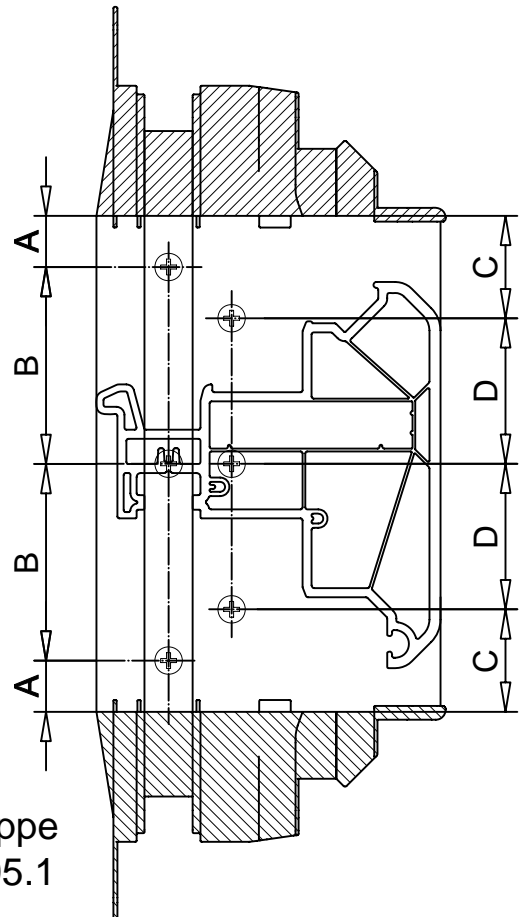
M.1:1

vhb_alpha-017



Bei der Montage des Stulpprofiles **2** ist auf folgendes zu achten:

1. Losen Setzpfosten mit Flügel verkleben. ████
2. Befestigung des Stulpprofils über die Beschlagbefestigung mit $\varnothing 4,3 \times 65$ mm Schrauben (141.001.0650).
Schraubabstände:
Mass A und Mass B beschlagabhängig
3. Flügel und Stulpprofil vorbohren mit $\varnothing 3,2$ mm. Die Bohrposition liegt bei 48 mm.
 - > **Flügel 70 mm und 80 mm:**
Flügel aufbohren mit $\varnothing 4,0$ mm. Befestigung vom Flügelfalz mit Schrauben $\varnothing 3,9 \times 50$ mm nach DIN 7982.
Schraubabstände:
Mass C = 50 mm / Mass D < 250 mm
 - > **Flügel 118 mm:**
aufbohren mit $\varnothing 5,0$ mm, befestigen mit Schrauben $\varnothing 4,8 \times 90$ mm nach DIN 7982
Schraubabstände:
Mass C = 70 mm / Mass D < 250 mm



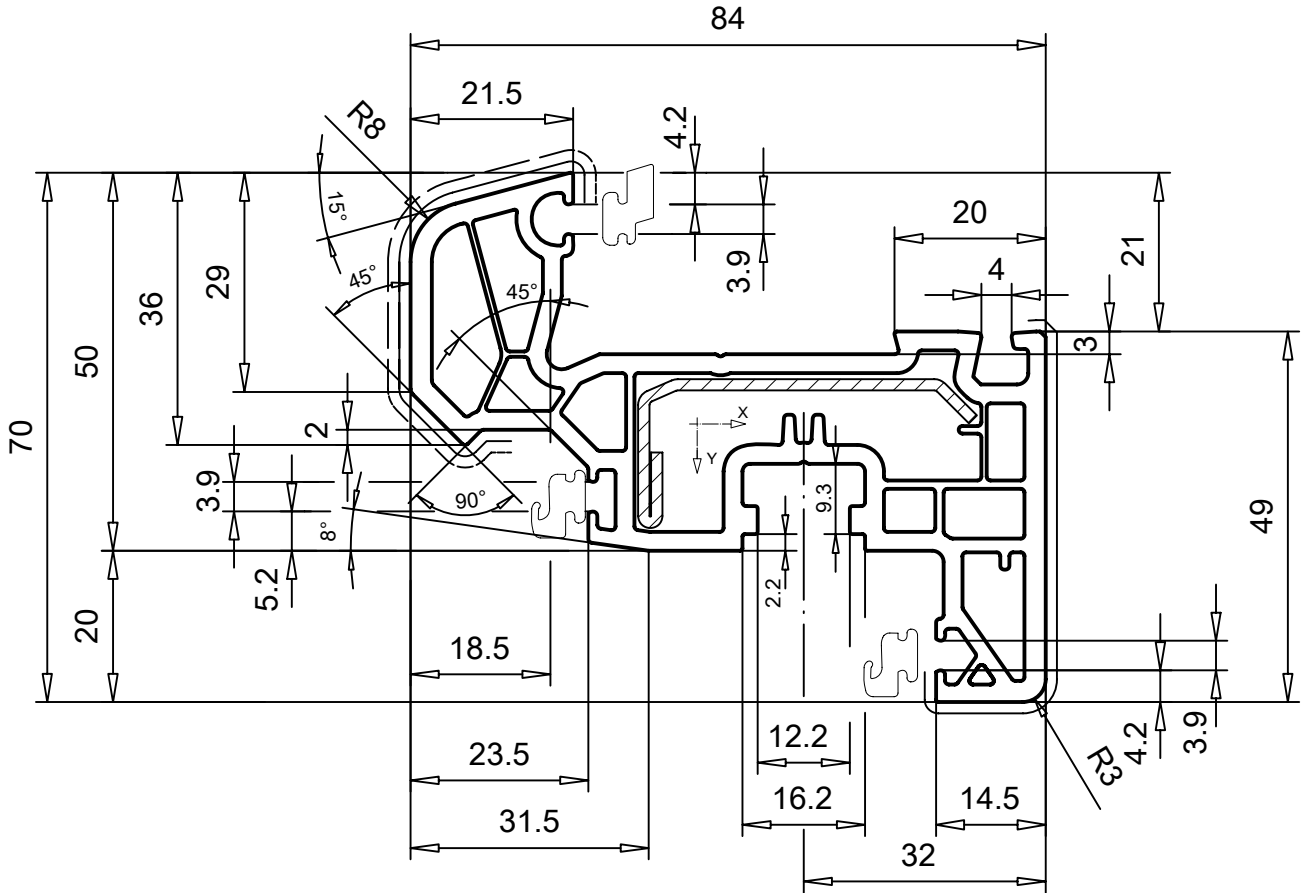
Endkappe
109.595.1

70mm, Flügel, nflb.
103.313

incl. Dichtung M.1:1



PROFIL-SYSTEME
ALPHALINE 90 MD



Verstärkung:		
113.269	s=1.5mm	$I_x=0.4\text{cm}^4$, $I_y=2.35\text{cm}^4$

Ausführung: weiss

- — — — — Folierung einseitig
- — — — — Folierung beidseitig
- * Folierung auf Anfrage

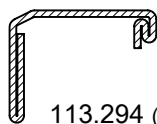
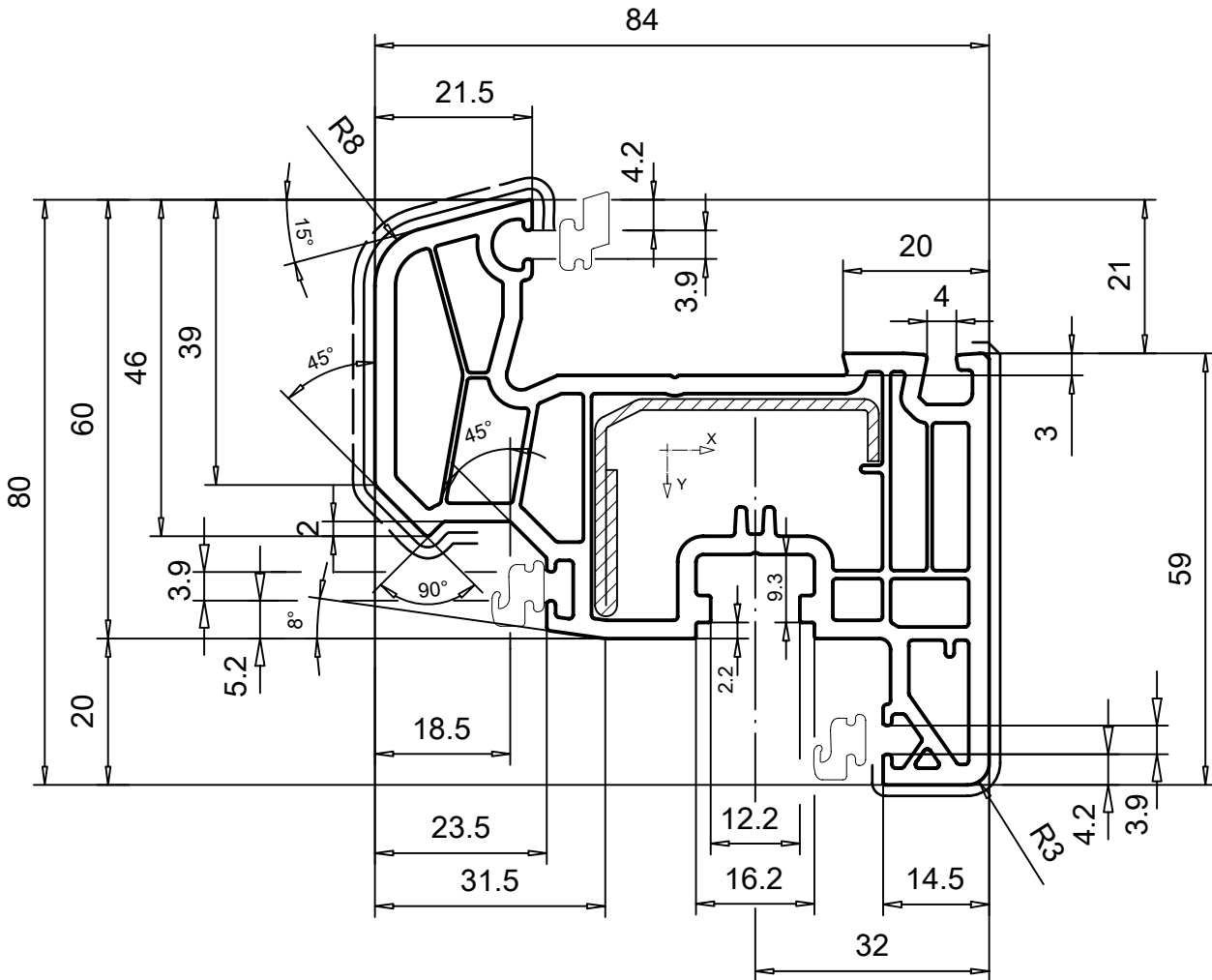
u03313



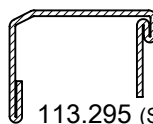
80mm, Flügel, nflb.
103.312

incl. Dichtung M.1:1

PROFIL-SYSTEME
ALPHALINE 90 MD



113.294 (farbig)



113.295 (Sonder, weiss u. farbig)

Verstärkung:

113.292	s=1.5mm	$I_x=1.25\text{cm}^4$, $I_y=2.50\text{cm}^4$	<u>weiss</u>
113.294	s=1.75mm	$I_x=1.47\text{cm}^4$, $I_y=3.89\text{cm}^4$	<u>farbig</u>
113.295	s=1.5mm	$I_x=1.37\text{cm}^4$, $I_y=3.80\text{cm}^4$	<u>Sonder</u>

Ausführung: weiss

- — — — — Folierung einseitig
- — — — — Folierung beidseitig
- * Folie auf Anfrage

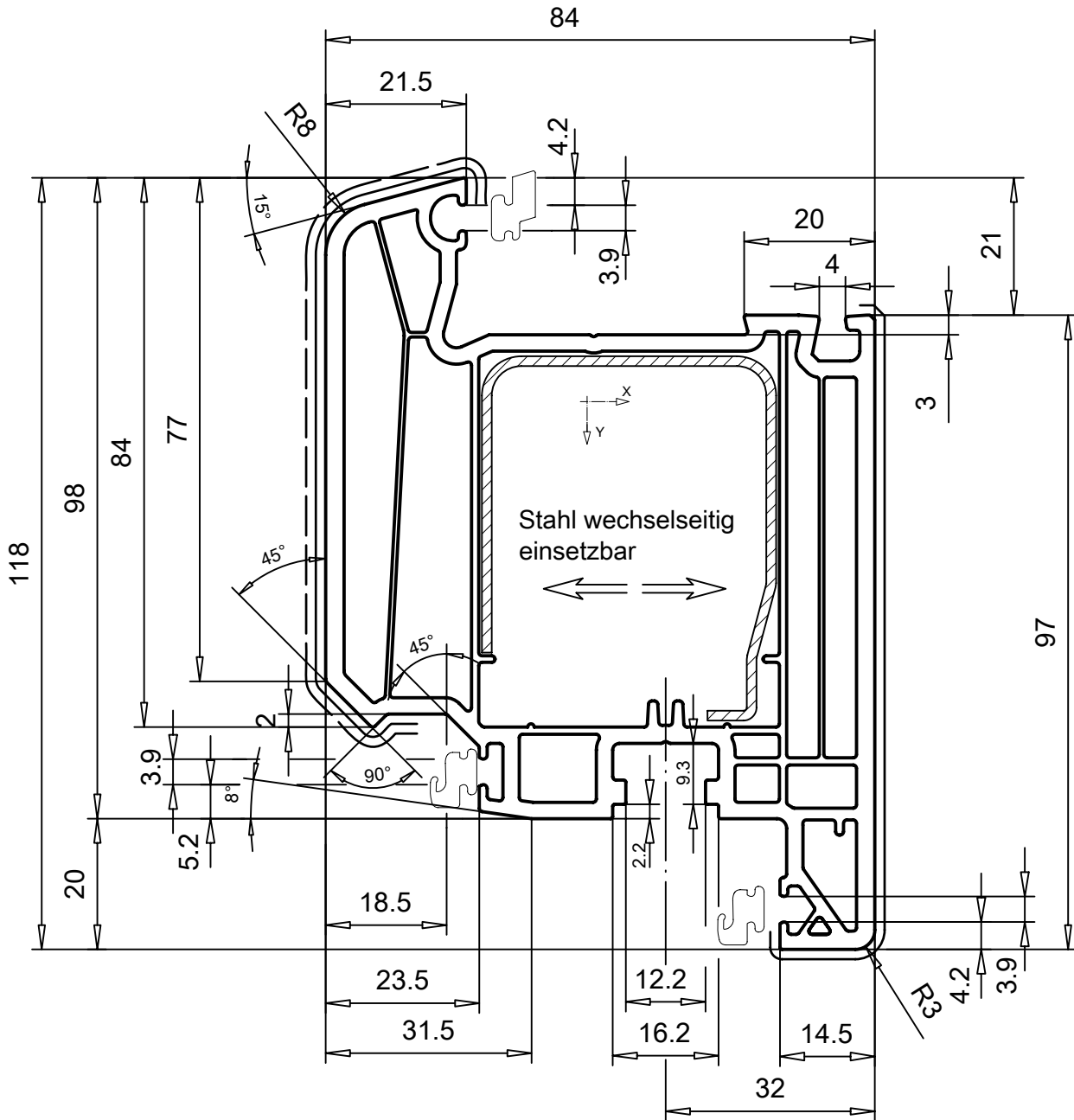
u03312



118mm, Flügel, nflb.
103.314

incl. Dichtung M.1:1

PROFIL-SYSTEME
 ALPHALINE 90 MD



Verstärkung:		
113.304	s=1.5mm	$I_x=6.70\text{cm}^4$, $I_y=7.54\text{cm}^4$

Ausführung: weiss

--- Folierung einseitig

— Folierung beidseitig

* Folie auf Anfrage

u03314

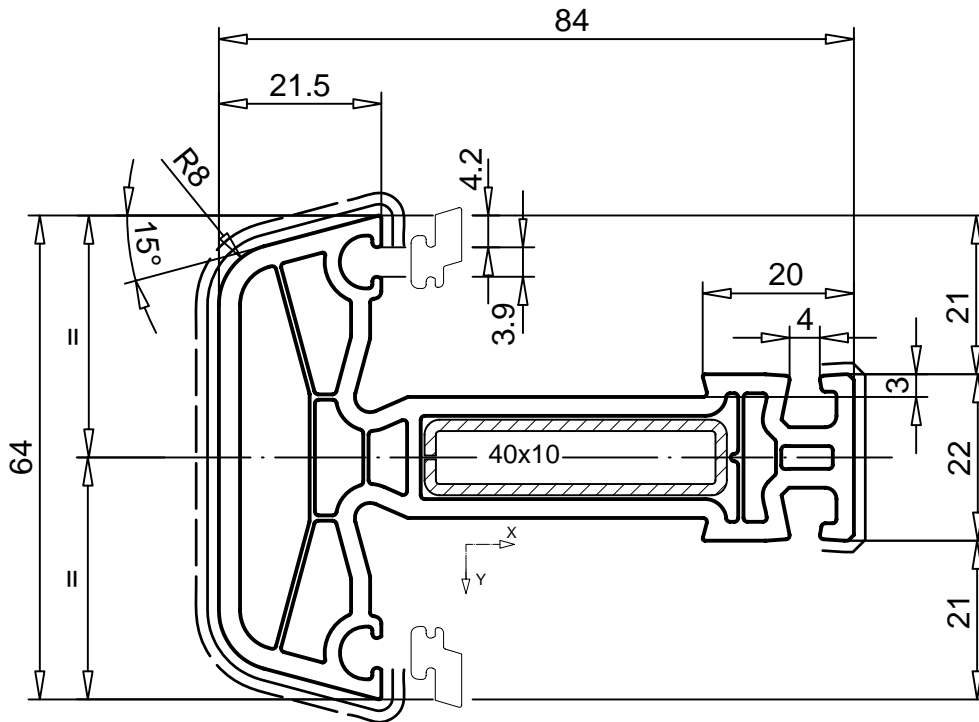


64mm, Flügelprosse

102.243

incl. Dichtung M.1:1

PROFIL-SYSTEME
ALPHALINE 90 MD



Verstärkung:		
113.028	s=1.5mm	$I_x=0.23\text{cm}^4$, $I_y=2.38\text{cm}^4$

Ausführung: weiss

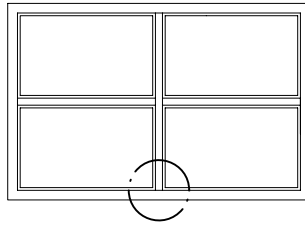
- — — — — Folierung einseitig
- Folierung beidseitig
- * Folie auf Anfrage

u02243

Verarbeitungshinweis

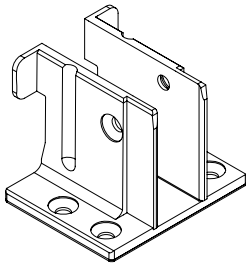
Fräserzeichnung für
Flügelprossen
M.1:1

Vorentwurf

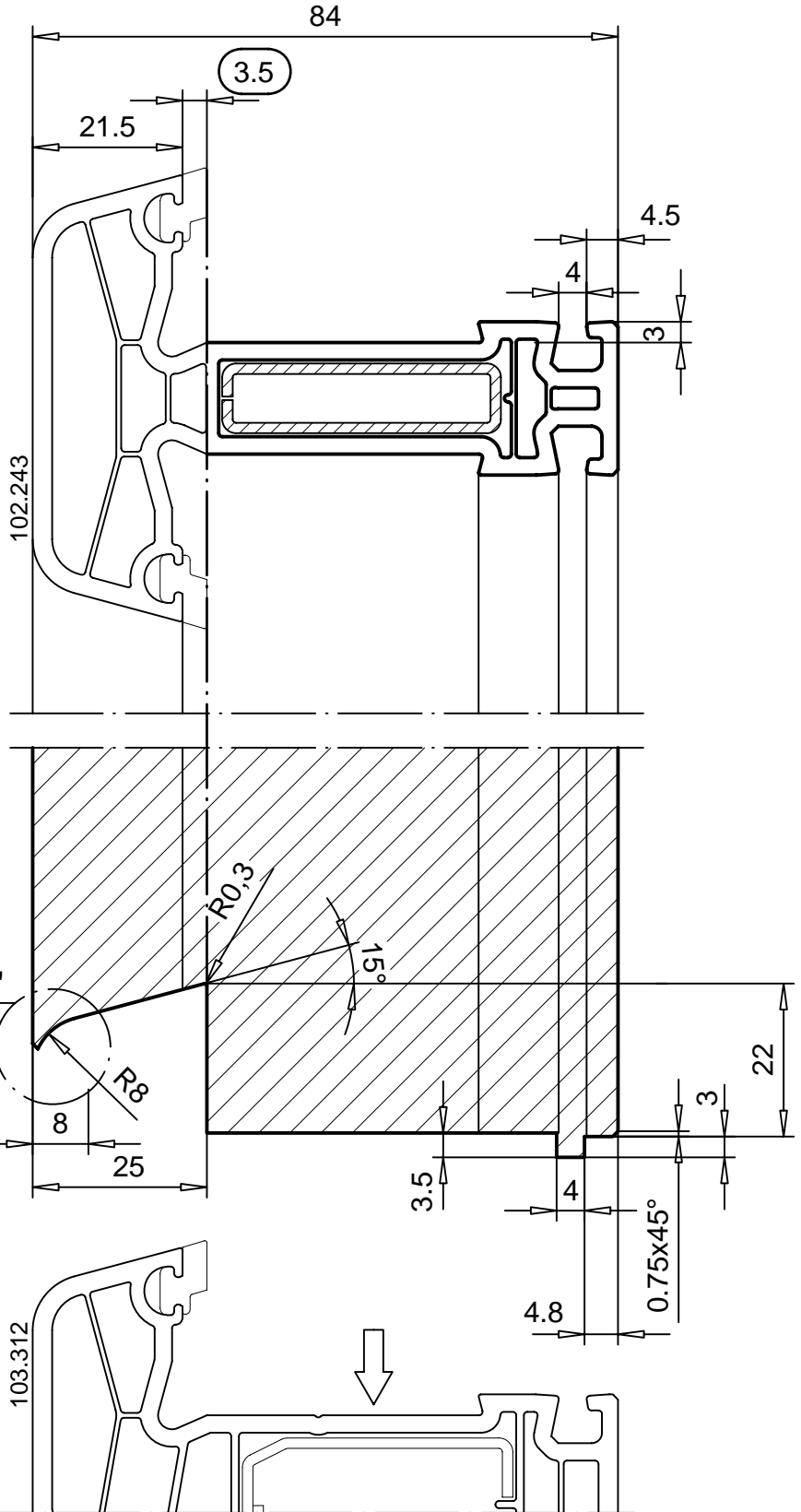


PROFIL-SYSTEME
ALPHALINE 90 MD

Sprosse	Verbinder incl. Dichtplatte
102.243	106.239.1
Bohrlehre 146.030.8	



Set-Nr. 106.239.1



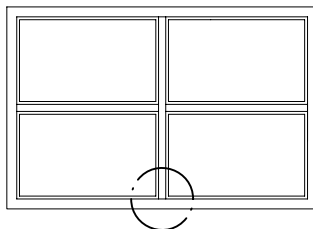
Sprosse oder Flügel nflb.

Verarbeitungshinweis

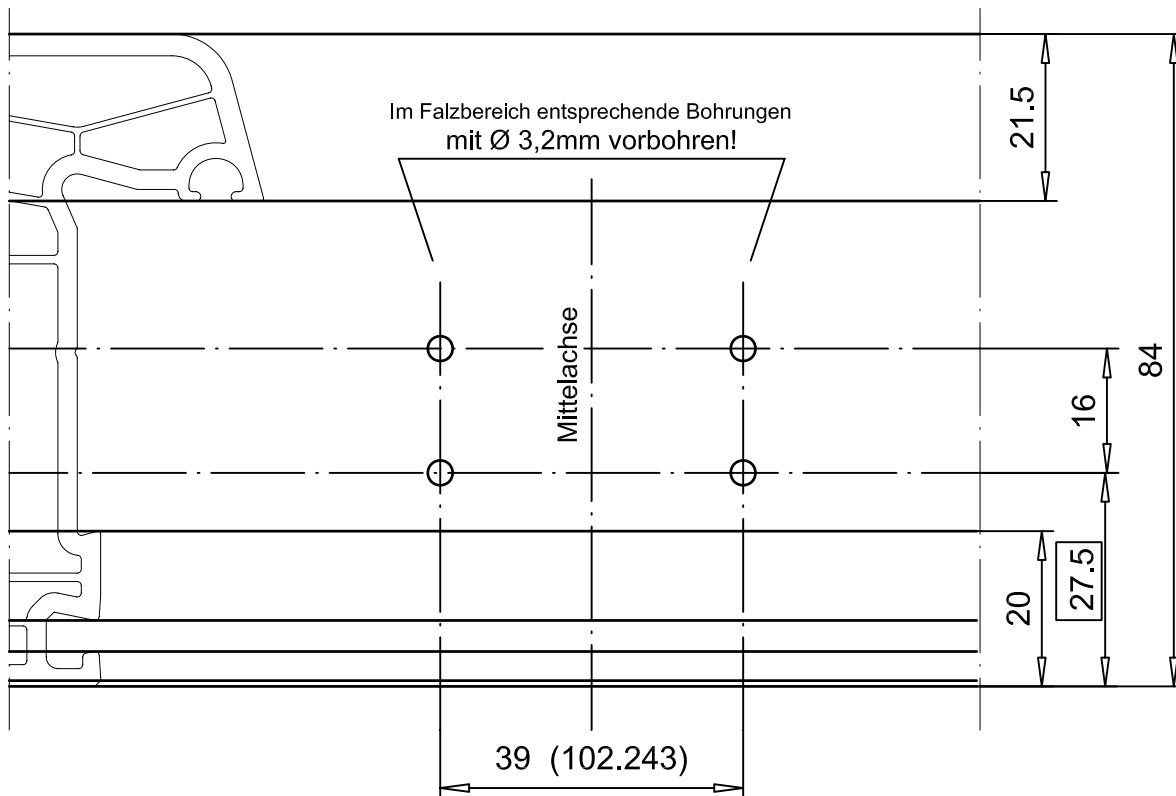
Vorentwurf



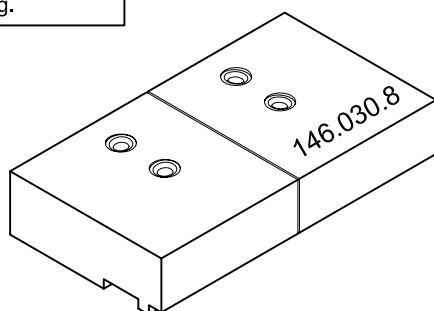
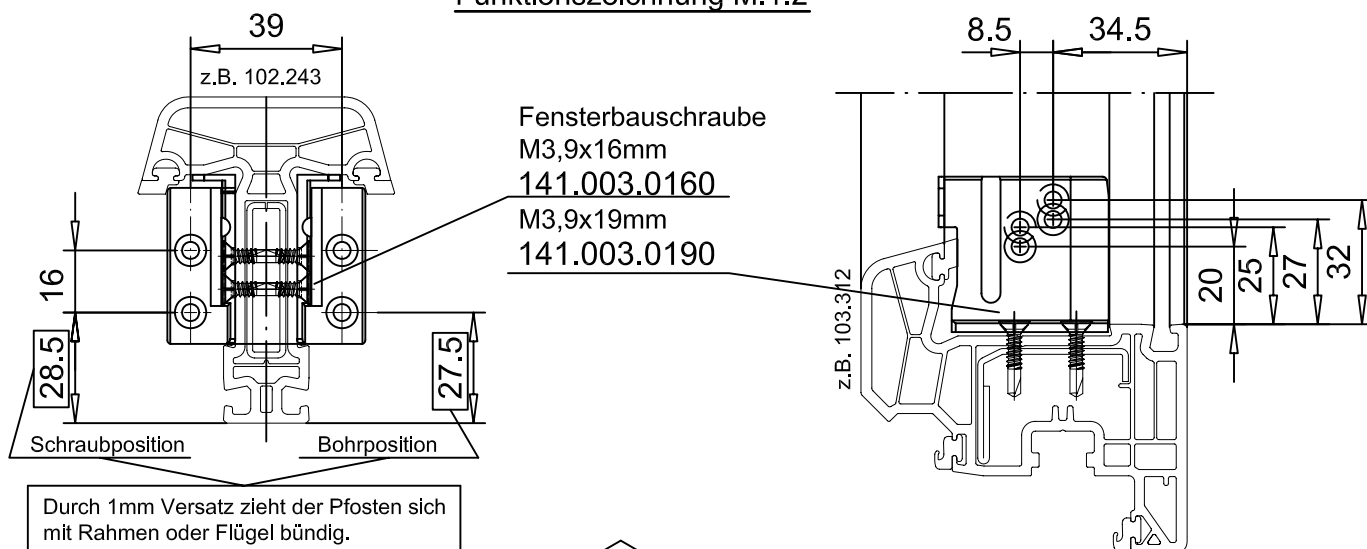
Bohrbild für
Flügelprossen
M.1:1



PROFIL-SYSTEME
ALPHALINE 90 MD



Funktionszeichnung M.1:2



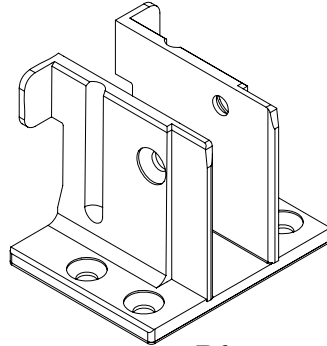
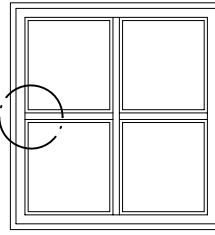
vnb-alpha-032



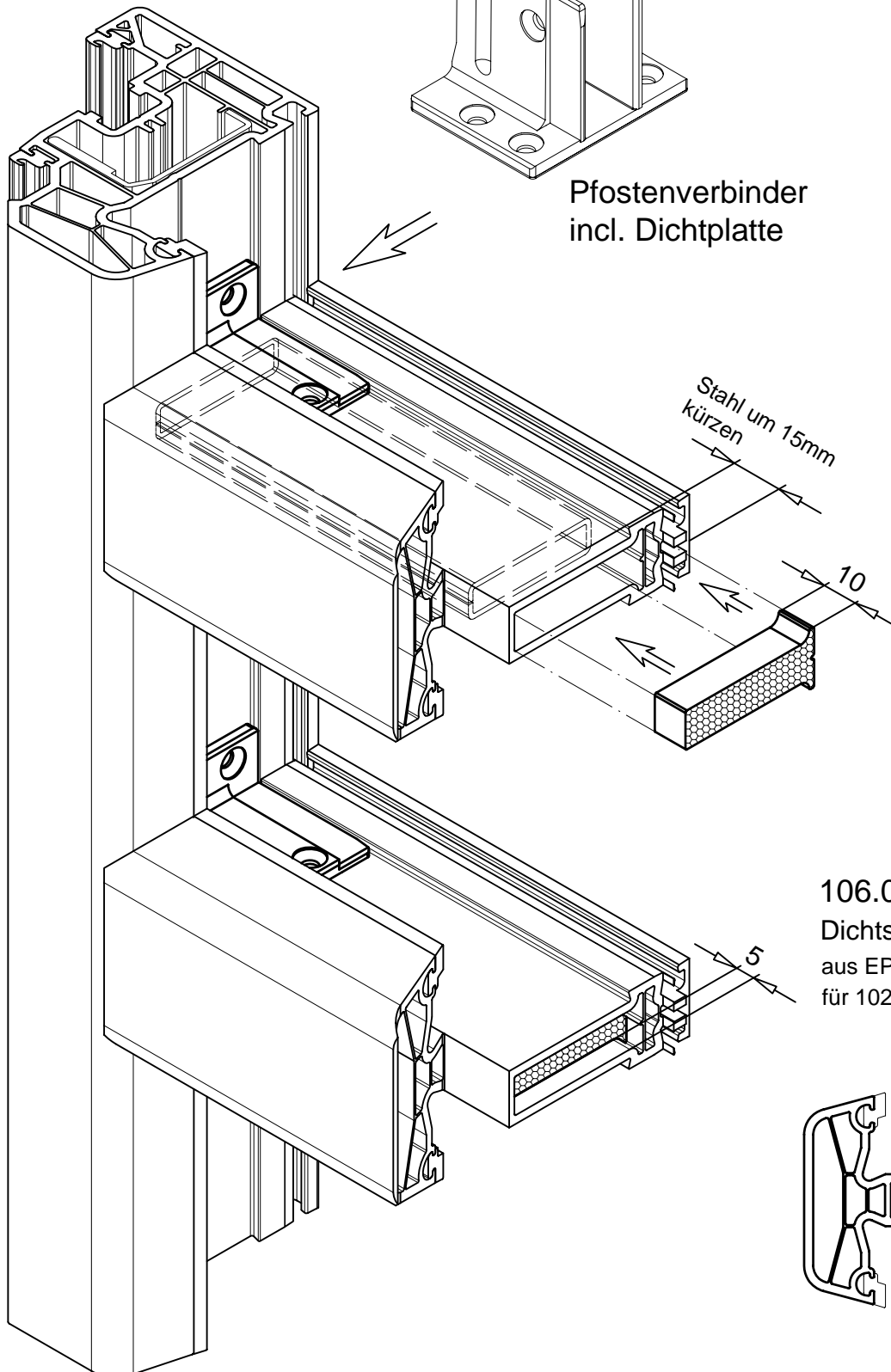
PROFIL-SYSTEME
ALPHALINE 90 MD

Verarbeitungshinweis

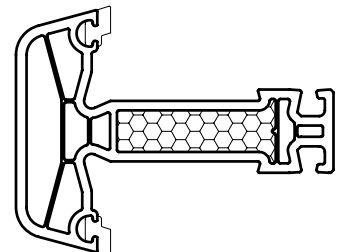
Zusatzabdichtung von
waagerechten Sprossenverbindungen
durch Dichtstopfen
M.1:2



Pfostenverbinder
incl. Dichtplatte



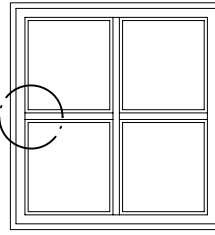
106.062
Dichtstopfen
aus EPDM-Kautschuk
für 102.243



v/hb-alpha-034

Verarbeitungshinweis

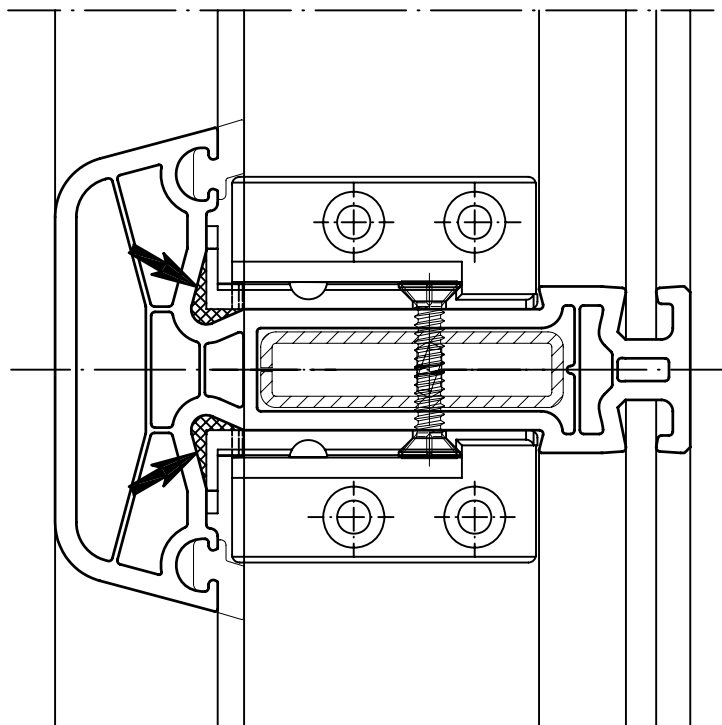
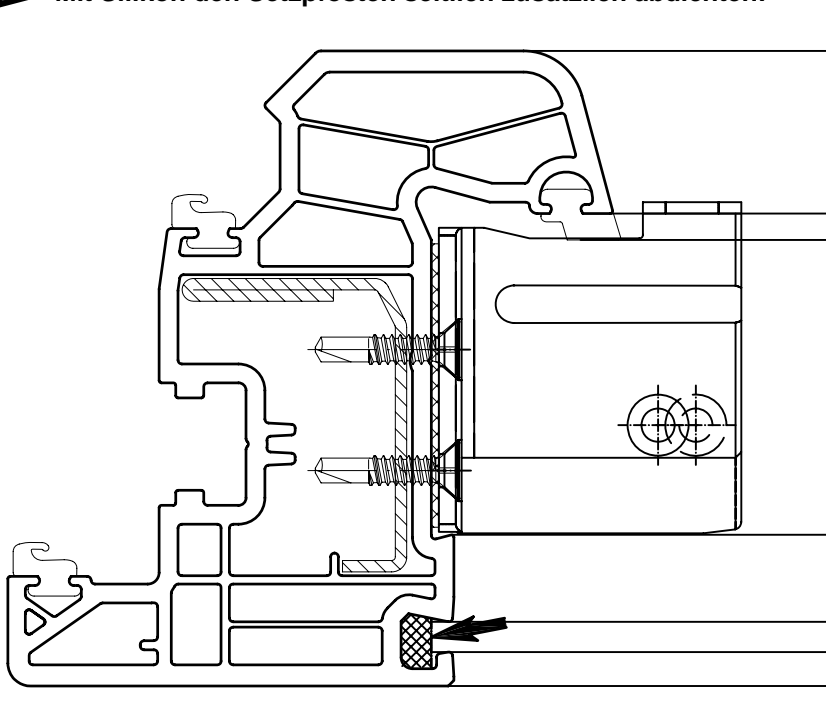
Zusatzabdichtung von
waagrecht Sprossenverbindungen
durch Silikon
M.1:1



PROFIL-SYSTEME
ALPHALINE 90 MD

Die Zusatzabdichtung durch Silikon erfolgt vor der Montage des Verbinders!

➔ Mit Silikon den Setzpfeilen seitlich zusätzlich abdichten!





PROFIL-SYSTEME

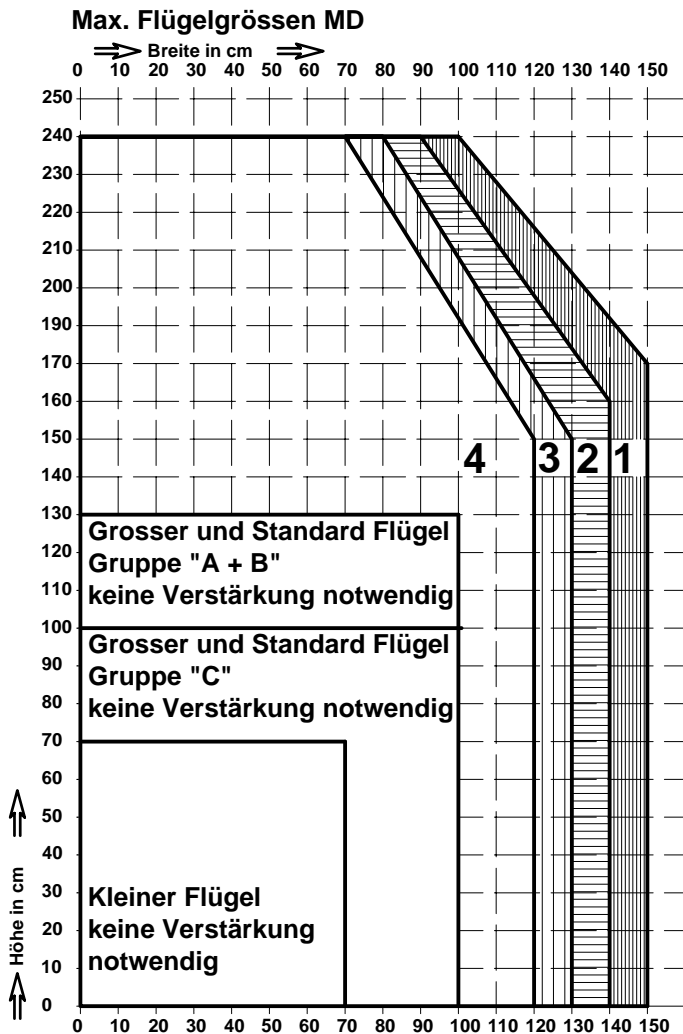
90mm

Maximale Flügelgrößen

Beanspruchungsgruppe A - C

einflügelige Fenster & Fenstertüren

MD - Flügel / innen & aussen öffnend



	Glasgewichte
MD - Flügel 118mm ALPHALINE 103.214	max. 100kg
MD - Flügel 80mm ALPHALINE 103.312	max. 70kg
MD - Flügel 70mm ALPHALINE 103.313	max. 40kg

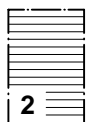


Grosser Flügel MD 118mm

Fläche = max.2,50m²

Breite = max.1,50m

Höhe = max.2,40m

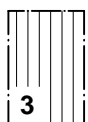


Standard Flügel weiss 80mm MD

Fläche = max.2,25m²

Breite = max.1,40m

Höhe = max.2,40m

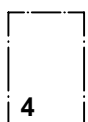


Standard Flügel farbig 80mm MD

Fläche = max.2,00m²

Breite = max.1,30m

Höhe = max.2,40m



Kleiner Flügel 70mm MD

Fläche = max.1,80m²

Breite = max.1,20m

Höhe = max.2,40m

Grosser und Standard Flügel
Beanspruchungsgruppe "A + B"
Ab einer Flügelbreite von FAM=1000mm
und einer Flügelhöhe von FAM=1300mm
muss verstärkt werden.
Beanspruchungsgruppe "C"
Ab einer Flügelbreite von FAM=1000mm
und einer Flügelhöhe von FAM=1000mm
muss verstärkt werden.

Kleiner Flügel
Beanspruchungsgruppe "A + B + C"
Ab einer Flügelbreite von FAM=700mm
und einer Flügelhöhe von FAM=700mm
muss verstärkt werden.

ACHTUNG:**Türen und farbige Fenster werden generell rundum verstärkt**



Maximale Flügelgrössen

Beanspruchungsgruppe A - C

einflügelige Fenster & Fenstertüren

AD - MD Flügel / innen & aussen öffnend

PROFIL-SYSTEME

90mm

Flügel ALPHALINE 90	max. Fläche	max. Flügelbreite	max. Flügelhöhe
	$\leq 2,50\text{m}^2$ weiss & farbig	$\leq 1,50\text{m}$	$\leq 2,40\text{m}$
	$\leq 2,25\text{m}^2$ weiss Stahl 113.292	$\leq 1,40\text{m}$	$\leq 2,40\text{m}$
	$\leq 2,00\text{m}^2$ farbig Stahl 113.294	$\leq 1,30\text{m}$	$\leq 2,40\text{m}$
	$\leq 1,80\text{m}^2$ weiss & farbig	$\leq 1,20\text{m}$	$\leq 2,40\text{m}$
<u>Berechnungsbeispiele:</u>			
Flügel 80mm / Farbe weiss / Flügelbreite 1,2m / Flügelhöhe x m max. Fläche : Flügelbreite = Flügelhöhe $2,25\text{m}^2 : 1,2\text{m} = \underline{\underline{\text{max.1875mm}}}$		Flügel 80mm / Farbe farbig / Flügelbreite 1,2m / Flügelhöhe x m max. Fläche : Flügelbreite = Flügelhöhe $2,00\text{m}^2 : 1,2\text{m} = \underline{\underline{\text{max.1666mm}}}$	

ACHTUNG:


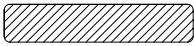
Das Seitenverhältnis FFB / FFH ist aus den gültigen Unterlagen des jeweiligen Beschlagslieferanten zu entnehmen.

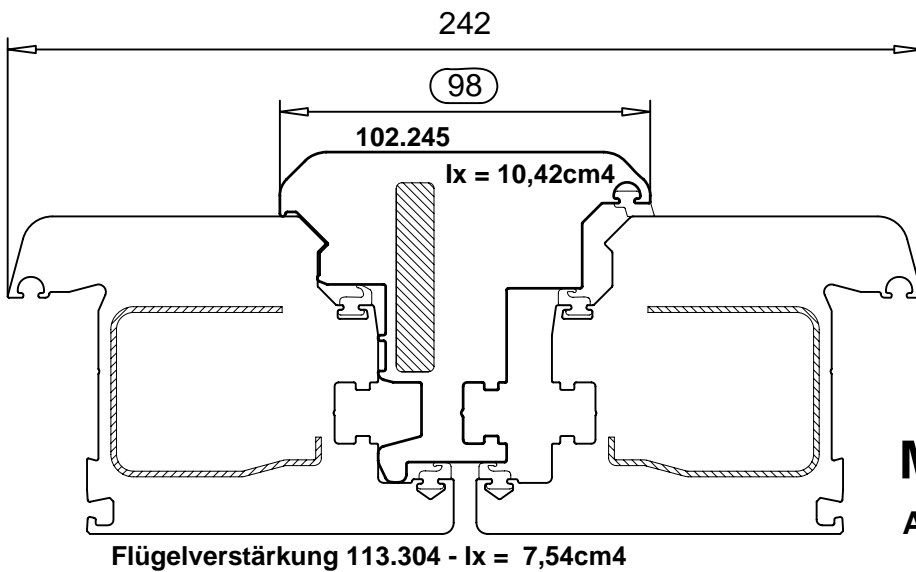
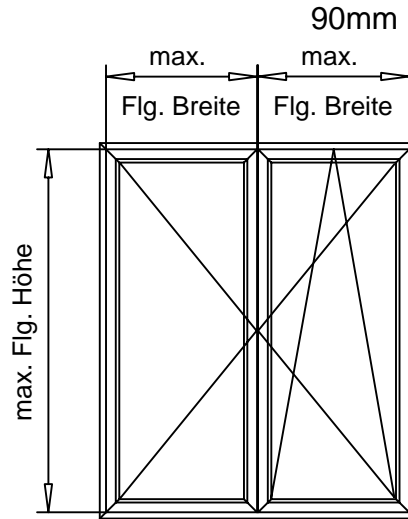
Maximale Stulpausführungen Flügel gross

Beanspruchungsgruppe A - C
weiss & farbig



PROFIL-SYSTEME

Stulp Verstärkung	max. Flügelbreite			max. Flügelhöhe
	A	B	C	
113.013 $I_x = 4,36\text{cm}^4$ 	≤ 90cm			≤ 220cm
		≤ 70cm		≤ 200cm
			≤ 50cm	≤ 200cm
113.013.3 $I_x = 10,42\text{cm}^4$ 	≤ 100cm			≤ 240cm
		≤ 80cm		≤ 220cm
			≤ 60cm	≤ 220cm



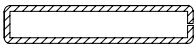

MD - Flügel 118mm
ALPHALINE 103.314

Maximale Stulpausführungen Flügel standard

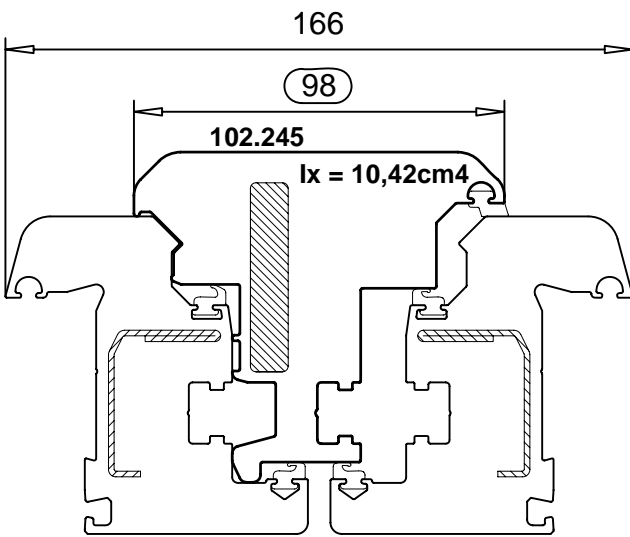
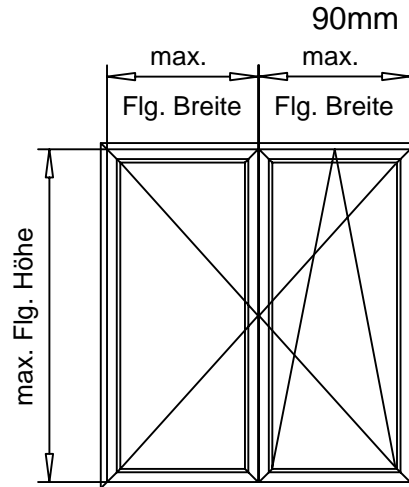
Beanspruchungsgruppe A - C
weiss & farbig



PROFIL-SYSTEME

Stulp Verstärkung	max. Flügelbreite			max. Flügelhöhe
	A	B	C	
113.013 $I_x = 4,36\text{cm}^4$ 	≤ 80cm			≤ 200cm
		≤ 60cm		≤ 180cm
113.013.3 $I_x = 10,42\text{cm}^4$ 	≤ 100cm			≤ 220cm
		≤ 80cm		≤ 200cm
			≤ 60cm	≤ 200cm

Max. Flügelgrössen beachten



Flügelverstärkung weiss - 113.292 - $I_x = 2,59\text{cm}^4$
Flügelverstärkung farbig - 113.294 - $I_x = 3,89\text{cm}^4$

MD - Flügel 80mm

ALPHALINE 103.312

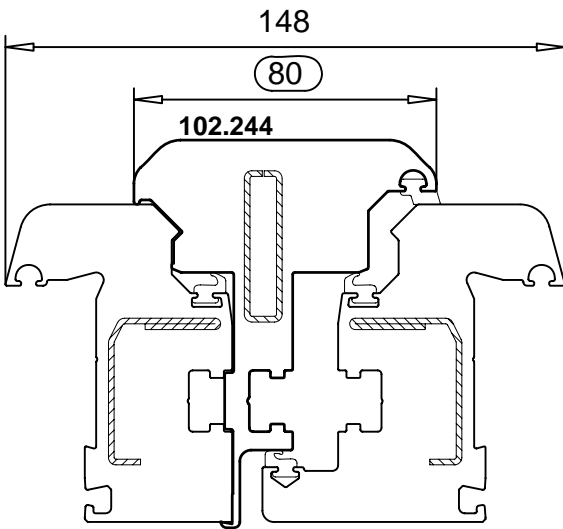
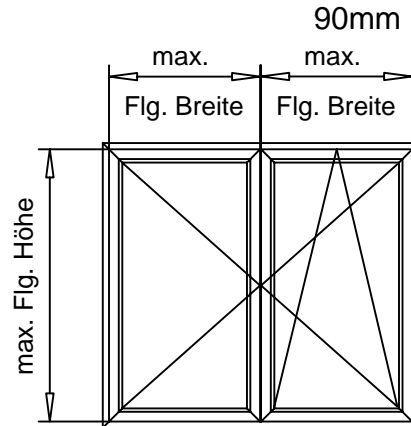
Maximale Stulpausführungen Flügel standard

Beanspruchungsgruppe A - C
weiss & farbig



PROFIL-SYSTEME

Stulp Verstärkung	max. Flügelbreite			max. Flügelhöhe
	A	B	C	
Flügelverst. 113.292	≤ 100cm			≤ 160cm
		≤ 80cm		≤ 150cm
			≤ 60cm	≤ 150cm
Flügelverst. 113.294	≤ 100cm			≤ 180cm
		≤ 80cm		≤ 170cm
			≤ 60cm	≤ 170cm



Flügelverstärkung weiss - 113.292 - $I_x = 2,59\text{cm}^4$
 Flügelverstärkung farbig - 113.294 - $I_x = 3,89\text{cm}^4$

MD - Flügel 80mm
 ALPHALINE 103.312

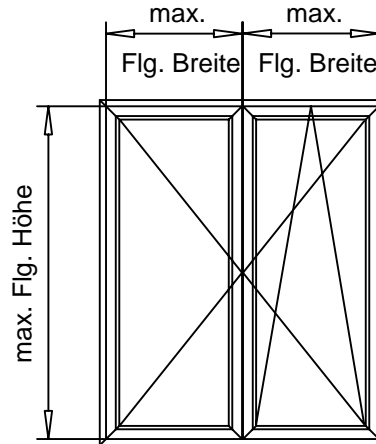
Maximale Stulpausführungen Flügel klein

Beanspruchungsgruppe A - C
weiss & farbig



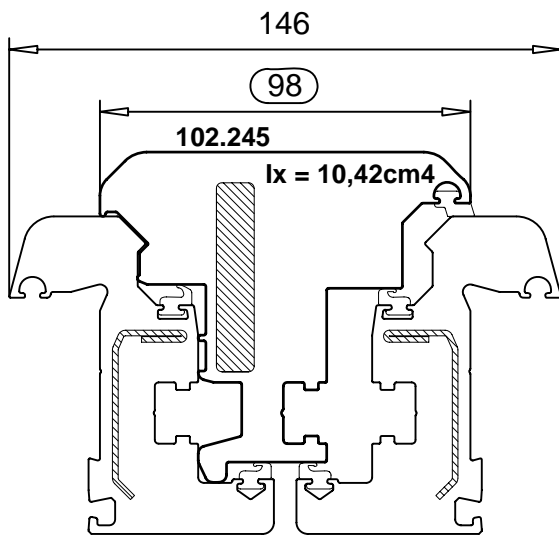
PROFIL-SYSTEME

90mm



Stulp Verstärkung	max. Flügelbreite			max. Flügelhöhe
	A	B	C	
113.013 $I_x = 4,36\text{cm}^4$ 	$\leq 80\text{cm}$			$\leq 200\text{cm}$
		$\leq 60\text{cm}$		$\leq 180\text{cm}$
113.013.3 $I_x = 10,42\text{cm}^4$ 	$\leq 90\text{cm}$			$\leq 220\text{cm}$
		$\leq 70\text{cm}$		$\leq 200\text{cm}$
			$\leq 50\text{cm}$	$\leq 200\text{cm}$

Max. Flügelgrößen beachten



MD - Flügel 70mm

ALPHALINE 103.313

Flügelverstärkung weiss & farbig - 113.269 - $I_x = 2,38\text{cm}^4$

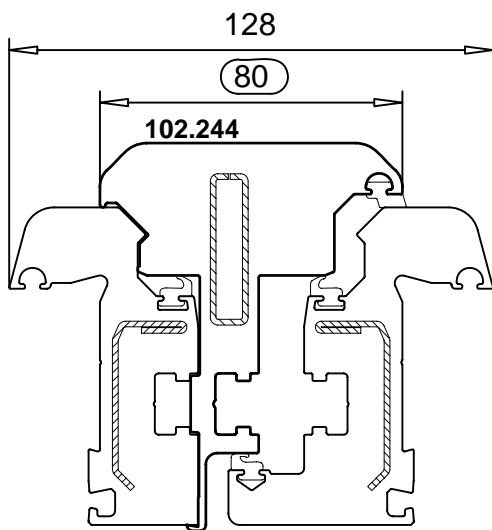
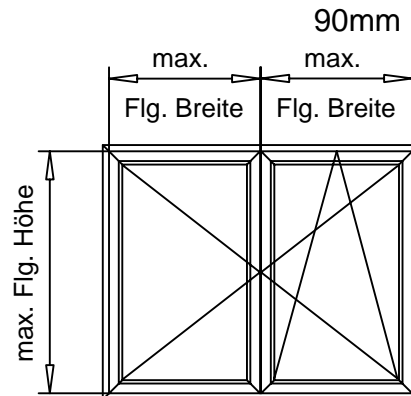
Maximale Stulpausführungen Flügel klein

Beanspruchungsgruppe A - C
weiss & farbig



PROFIL-SYSTEME

Stulp Verstärkung	max. Flügelbreite			max. Flügelhöhe
	A	B	C	
Flügelverst. 113.269	≤ 80cm			≤ 160cm
		≤ 80cm		≤ 150cm
			≤ 60cm	≤ 150cm



MD - Flügel 70mm
ALPHALINE 103.313

Flügelverstärkung weiss & farbig - 113.269 - Ix = 2,38cm⁴

Richtlinien zur Bemessung von Fenstern

Elementgrößen /

Haustür / Nebeneingangstür

Elementgrößen

Fläche weiss = max.6,50m²

Fläche farbig = max.6,00m²

Breite = max.4,20m

Höhe = max.4,20m



PROFIL-SYSTEME

70mm / 90mm

Haustür

Flügel AD 120mm

SOFTLINE 105.232 - 105.233

Stulp 102.236

Max. Flügelgrößen

weiss und farbig

1flg. und 2flg. Türen

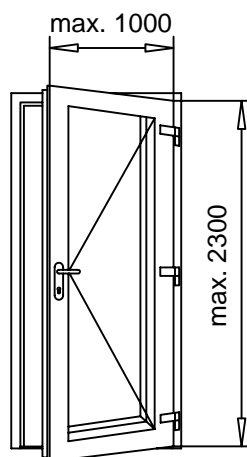
Breite = max.1,00m

Höhe = max.2,30m

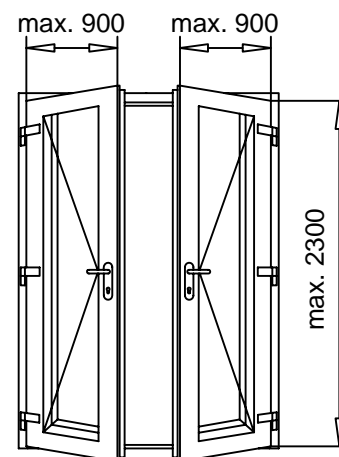
Stulptüren

Breite = max.0,90m

Höhe = max.2,30m



für 1flg. und 2flg.
Türen
min. 3 Bänder pro Tür



für Stulptüren

Verstärkungsrichtlinie:

Blendrahmen- und Flügelprofile generell rundum verstärken.

Senkrechte Pfosten sind generell mit einer entsprechenden Vorsatzzarge zu verstärken.

Alu-Verstärkung nur bei weissen Profilen einsetzen.

Nebeneingangstür

Grosser Flügel MD 118mm

ALPHALINE 103.314

Stulp 102.245

Max. Flügelgrößen

weiss und farbig

1flg. und 2flg. Türen

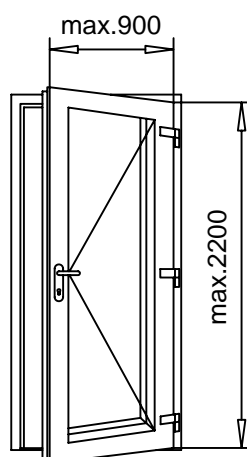
Breite = max.0,90m

Höhe = max.2,20m

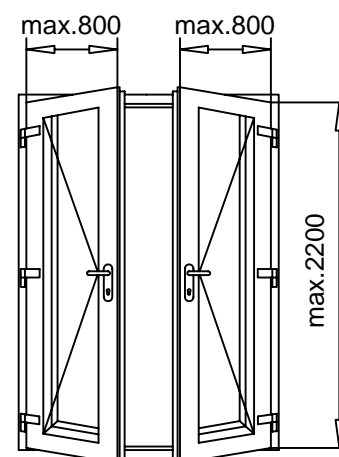
Stulptüren

Breite = max.0,80m

Höhe = max.2,20m



für 1flg. und 2flg.
Türen
min. 3 Bänder pro Tür



für Stulptüren

Verstärkungsrichtlinie:

Blendrahmen- und Flügelprofile generell rundum verstärken.

Senkrechte Pfosten sind generell mit einer entsprechenden Vorsatzzarge zu verstärken. Alu-Verstärkung nur bei weissen Profilen einsetzen.

Richtlinien zur Bemessung von Fenstern

Parallel-Schiebe-Kipp-Tür (Abstelltür)



PROFIL-SYSTEME

90mm

Parallel-Schiebe-Kipp-Tür

Beanspruchungsgruppe A

Max. Flügelgrößen

Grosser Flügel MD 118mm

Fläche = max.3,00m²

Breite = max.1,50m

Höhe = max.2,40m

Standard Flügel weiss 80mm MD

Fläche = max.2,50m²

Breite = max.1,40m

Höhe = max.2,20m

Standard Flügel farbig 80mm MD

Fläche = max.2,25m²

Breite = max.1,30m

Höhe = max.2,20m

Stulp MD 102.245

siehe max Stulpausführungen

Beanspruchungsgruppen B & C

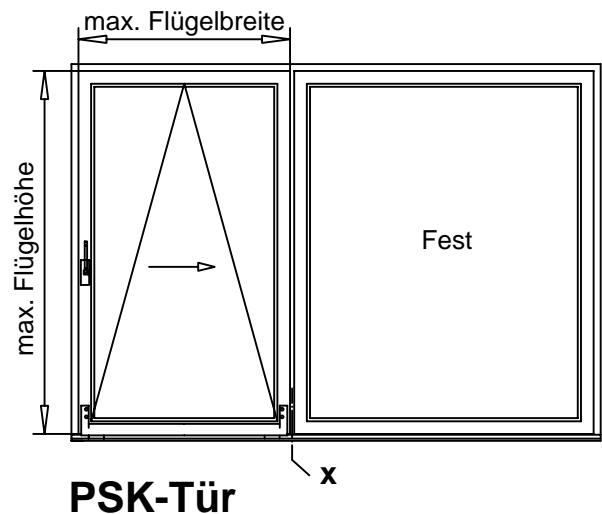
siehe max. Flügelgrößen bzw.

max. Stulpausführungen

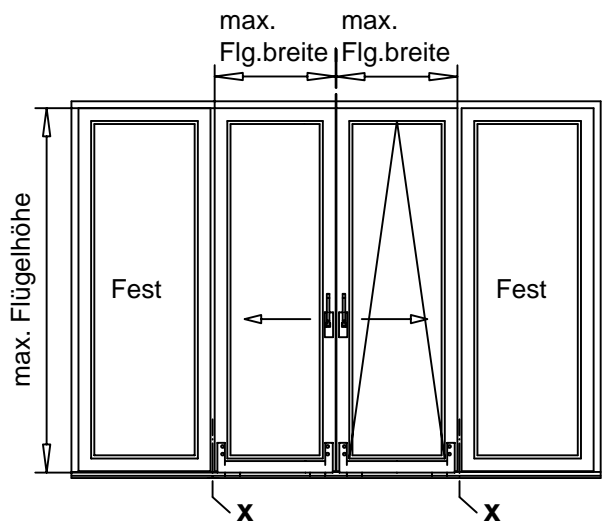
Elementgrößen

Fläche weiss = max.6,50m²

Fläche farbig = max.6,00m²



PSK-Tür



PSK Stulp-Tür

⊗ **Kopplung 116.210/ -.211**
oder Zarge (Elementgröße beachten)

Verstärkungsrichtlinie:

Blendrahmen und Flügelprofile generell rundum verstärken.

Zur sicheren Beschlagsmontage sollten alle Verschraubungen der Laufschiene in entsprechend gewählte Armierungsprofile erfolgen.

Richtlinien zur Bemessung von Fenstern

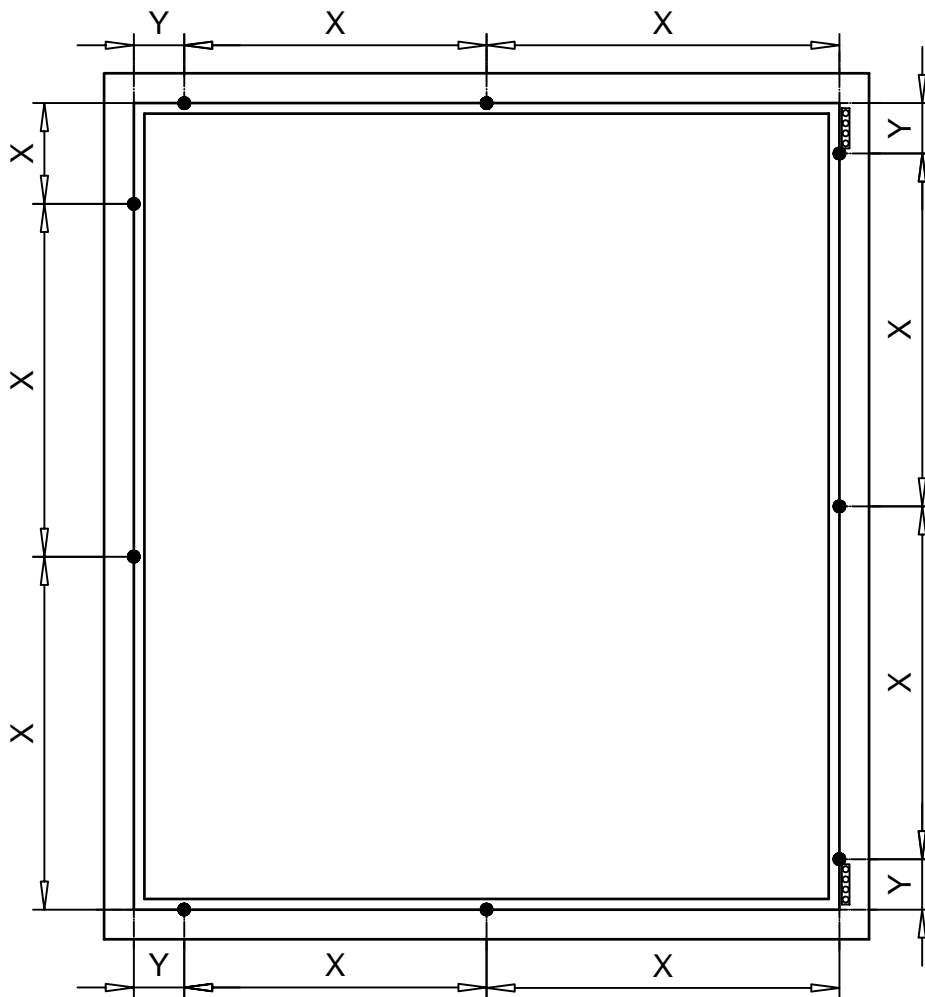


Verriegelungsabstand

PROFIL-SYSTEME

90mm

Der Verriegelungspunkt wird von der Rahmenfalzkante bis Mitte Verriegelungspunkt im geschlossenen Zustand gemessen



siehe Skizze:

Maß X = max. 700mm

Maß Y = max. 100mm

Der Verriegelungsabstand wird nicht über die "Ecke" gemessen!

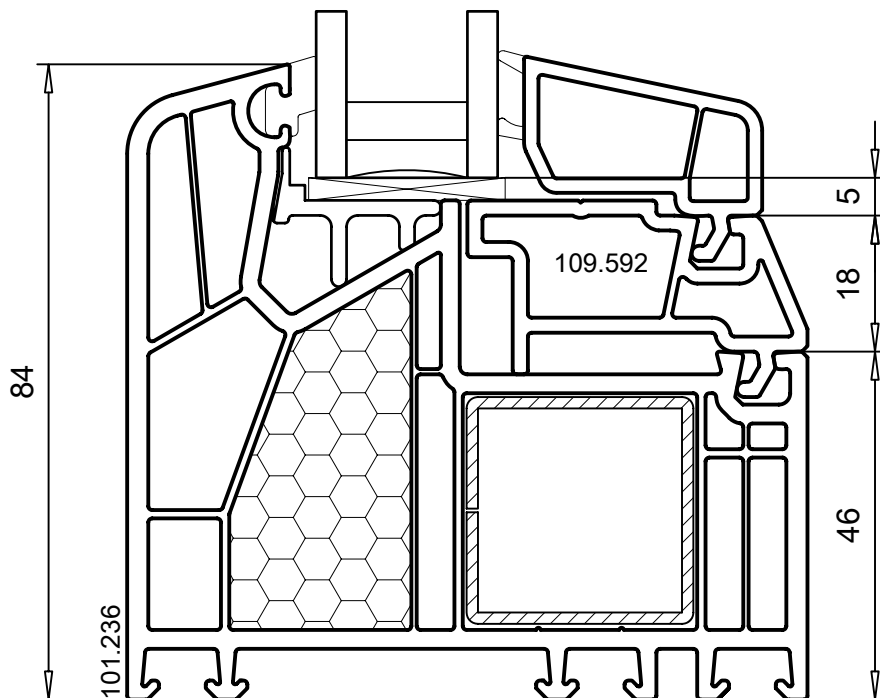
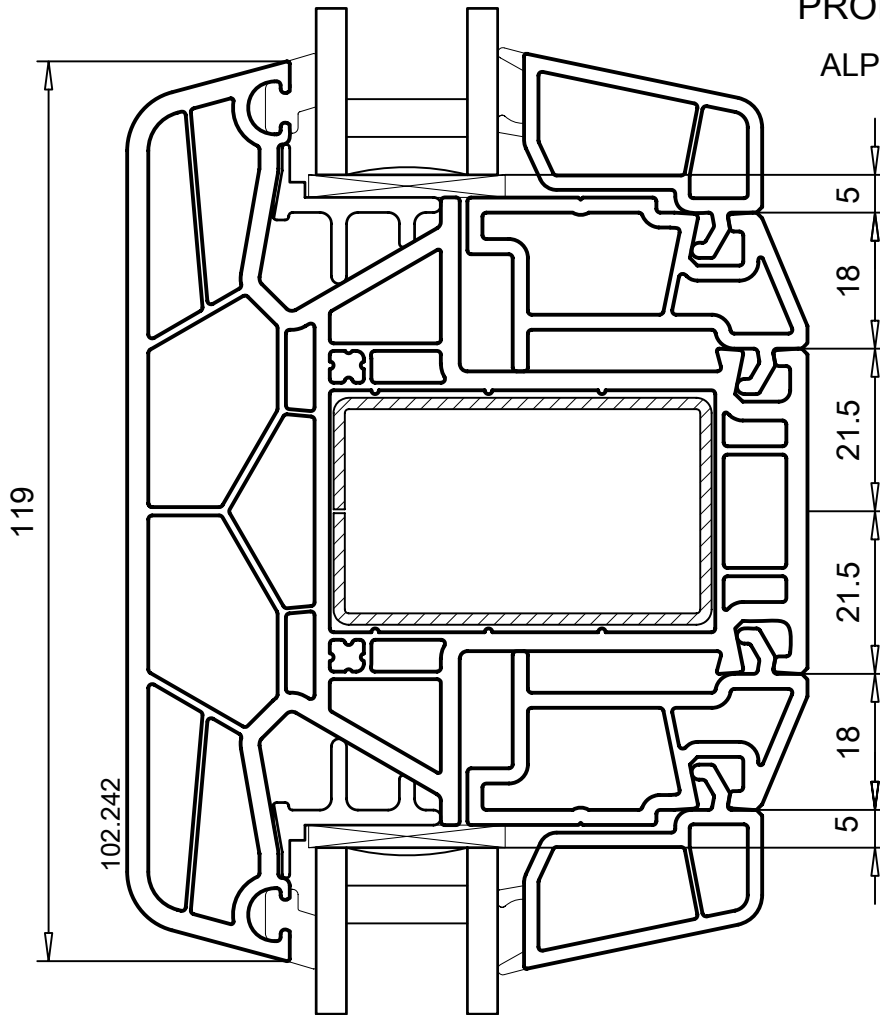
ALPHALINE 90 MD

Profilkombination, M.1:1



PROFIL-SYSTEME

ALPHALINE 90 MD



v/hb-alpha-019

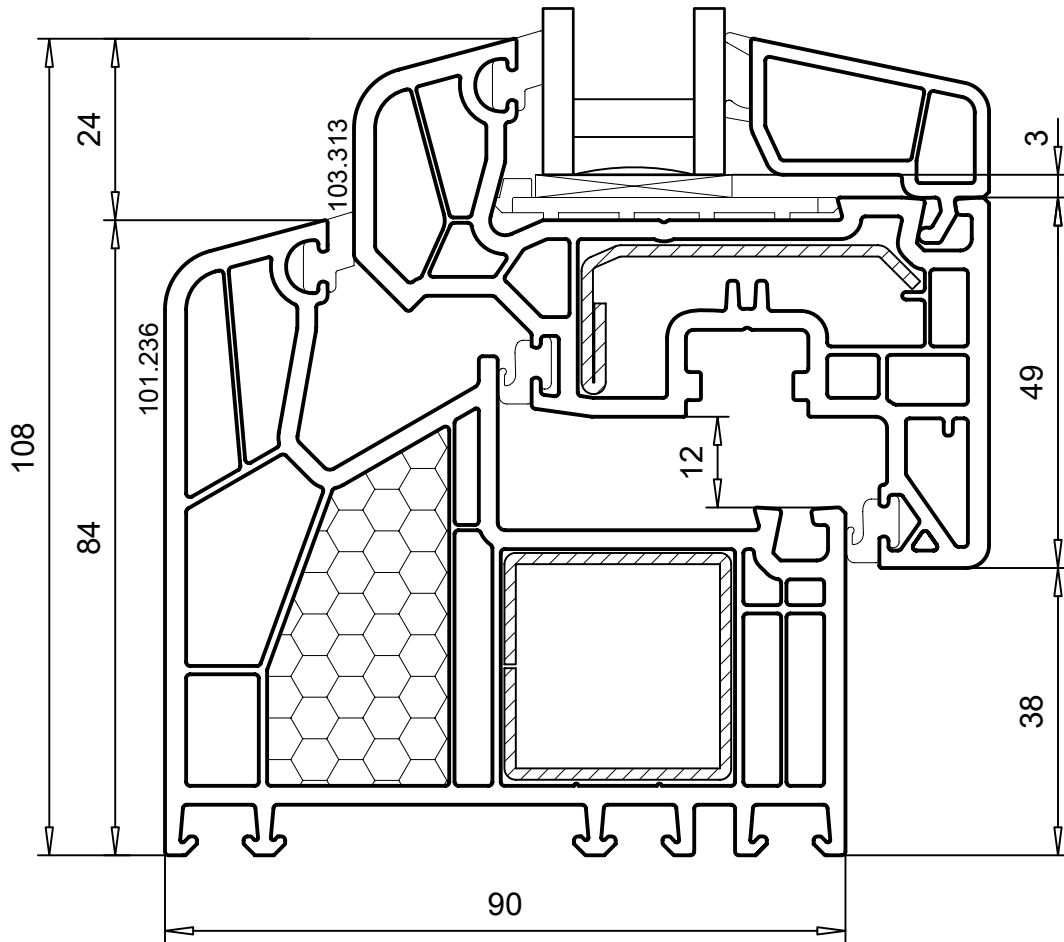
ALPHALINE 90 MD

Profilkombination, M.1:1



PROFIL-SYSTEME

ALPHALINE 90 MD



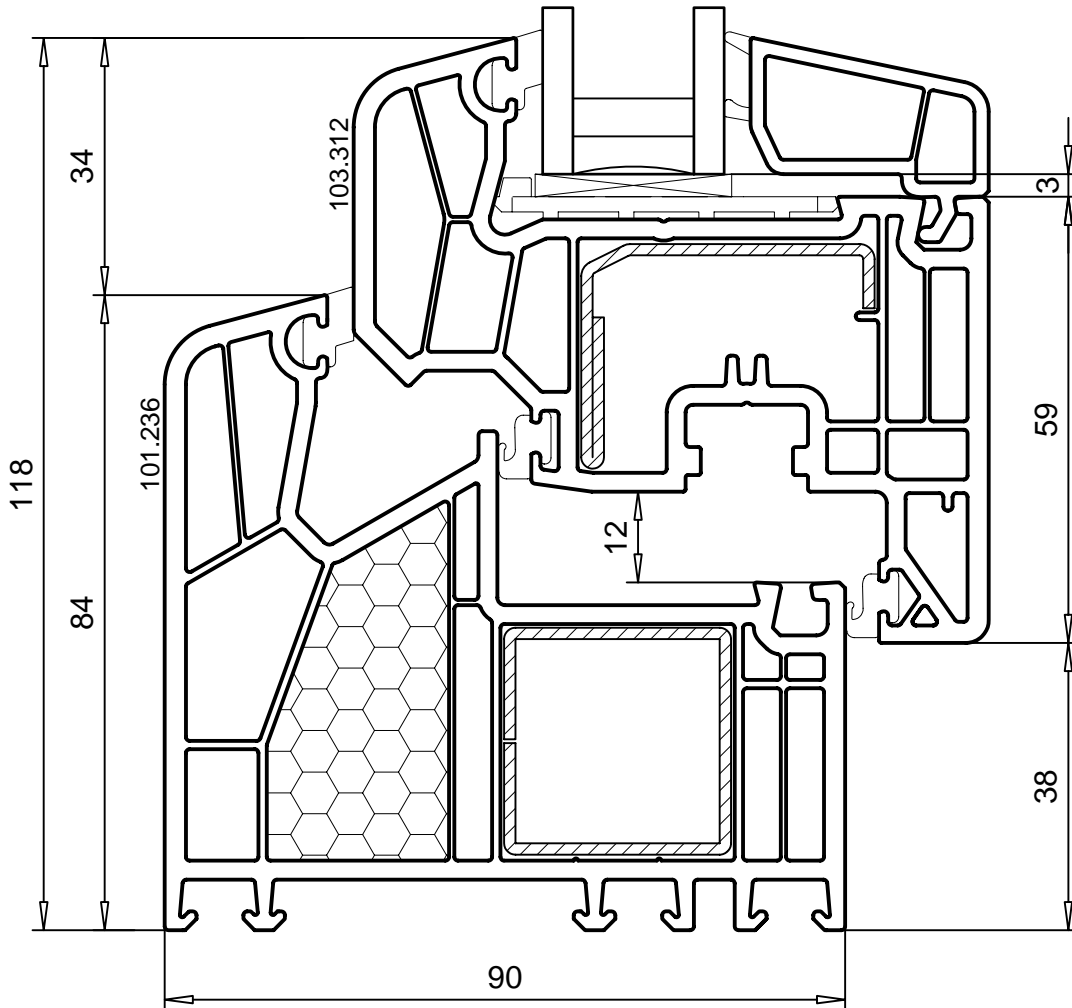
ALPHALINE 90 MD

Profilkombination, M.1:1



PROFIL-SYSTEME

ALPHALINE 90 MD



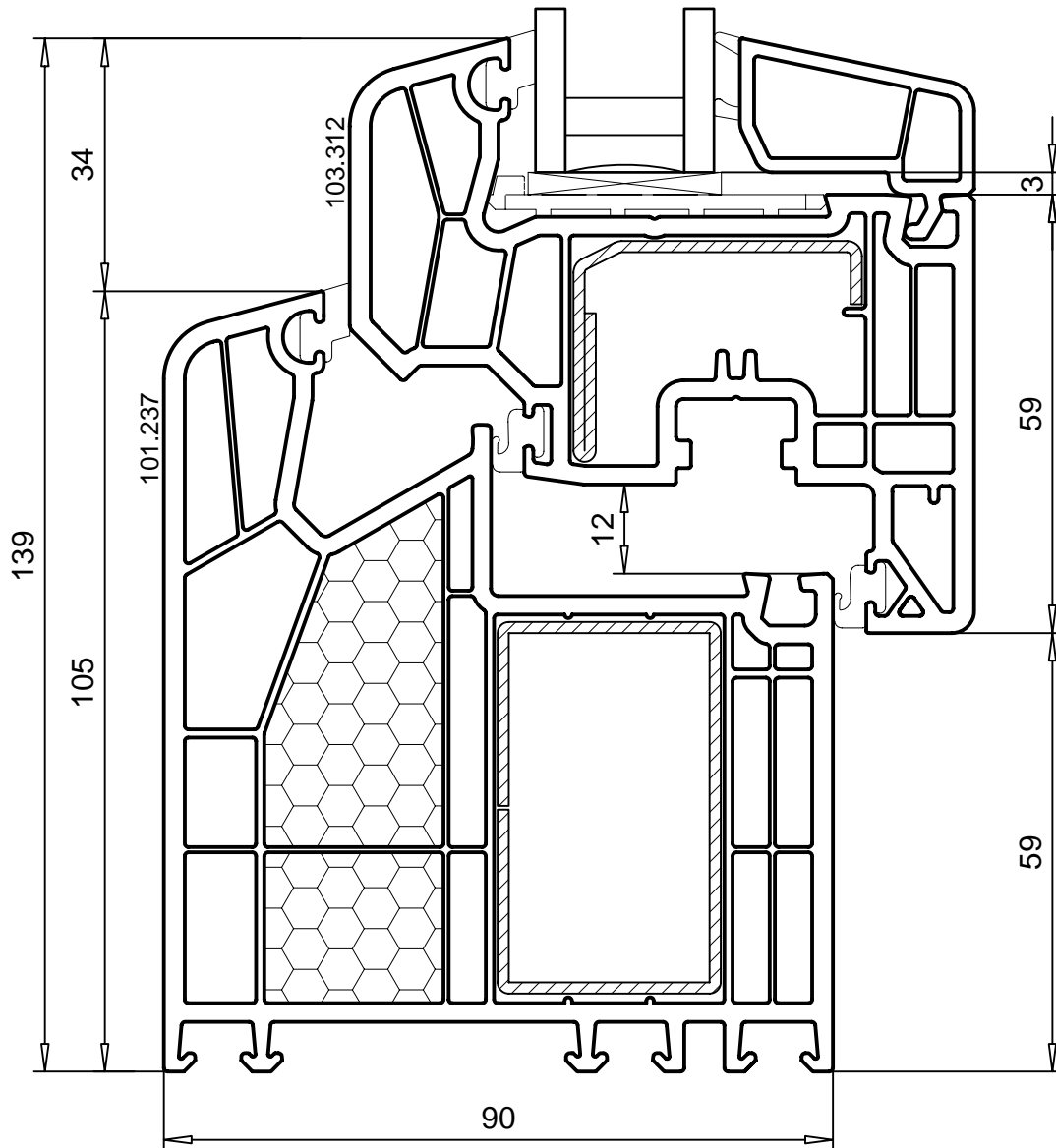
ALPHALINE 90 MD

Profilkombination, M.1:1



PROFIL-SYSTEME

ALPHALINE 90 MD



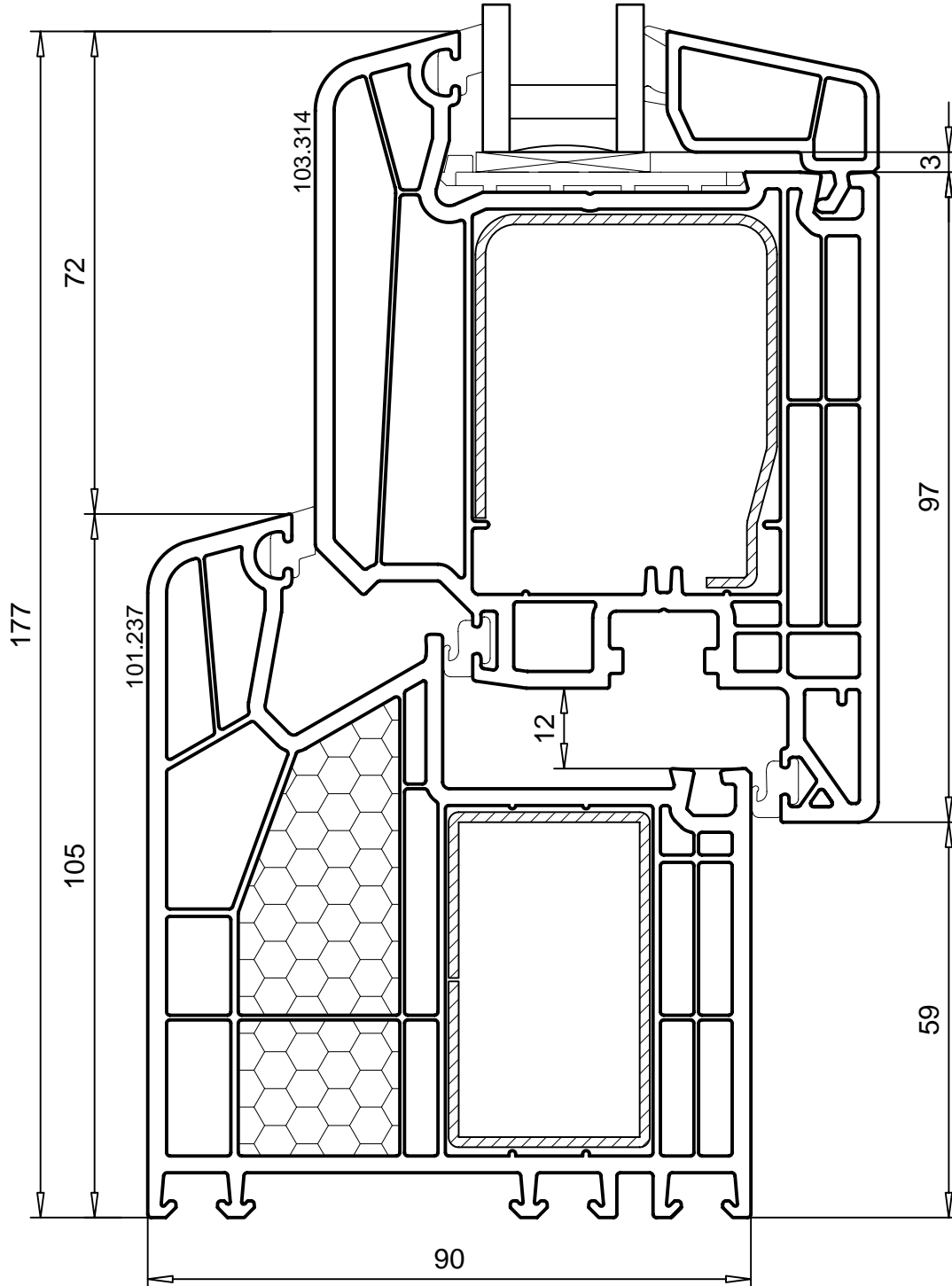
ALPHALINE 90 MD

Profilkombination, M.1:1



PROFIL-SYSTEME

ALPHALINE 90 MD



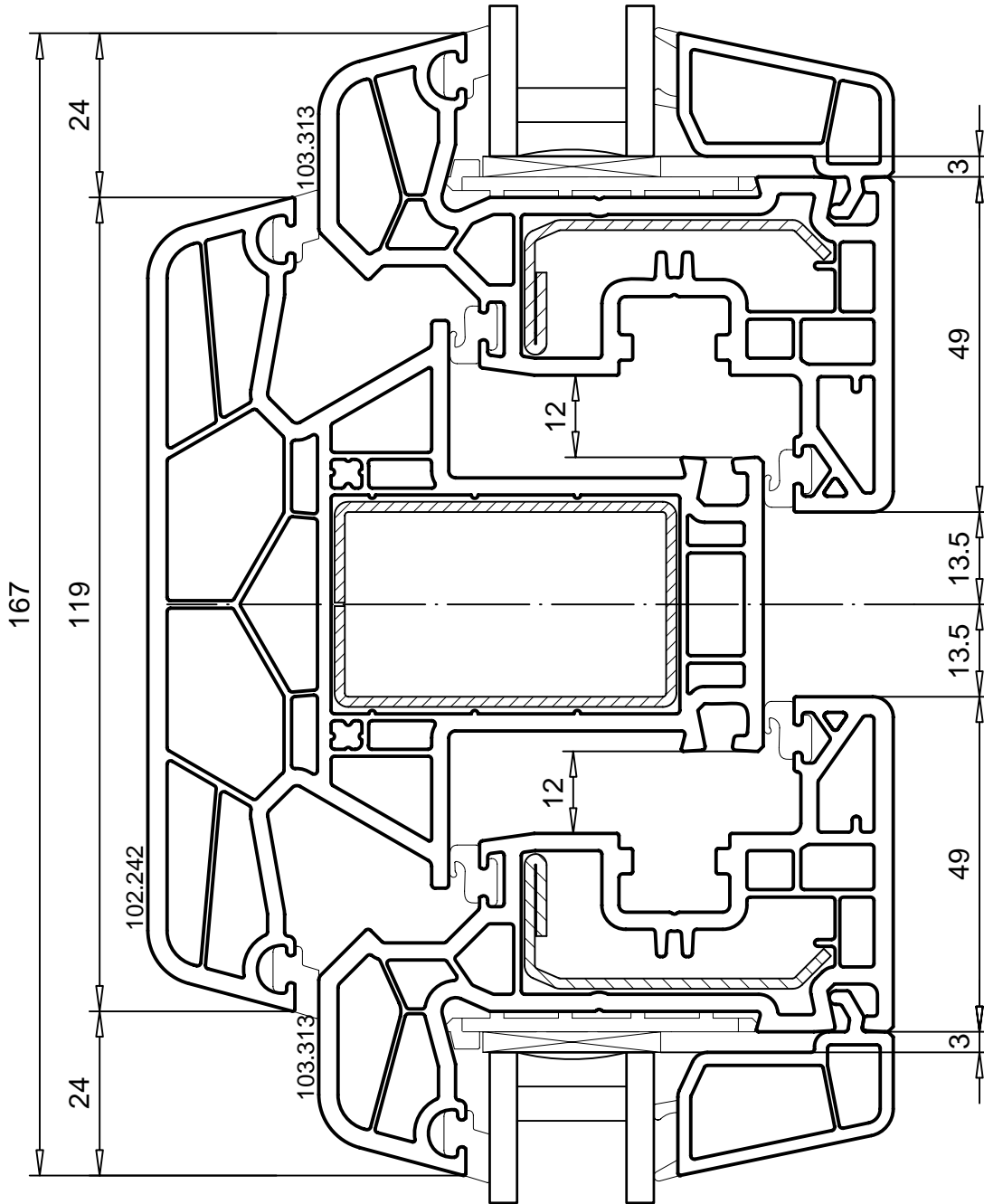
ALPHALINE 90 MD

Profilkombination, M.1:1



PROFIL-SYSTEME

ALPHALINE 90 MD



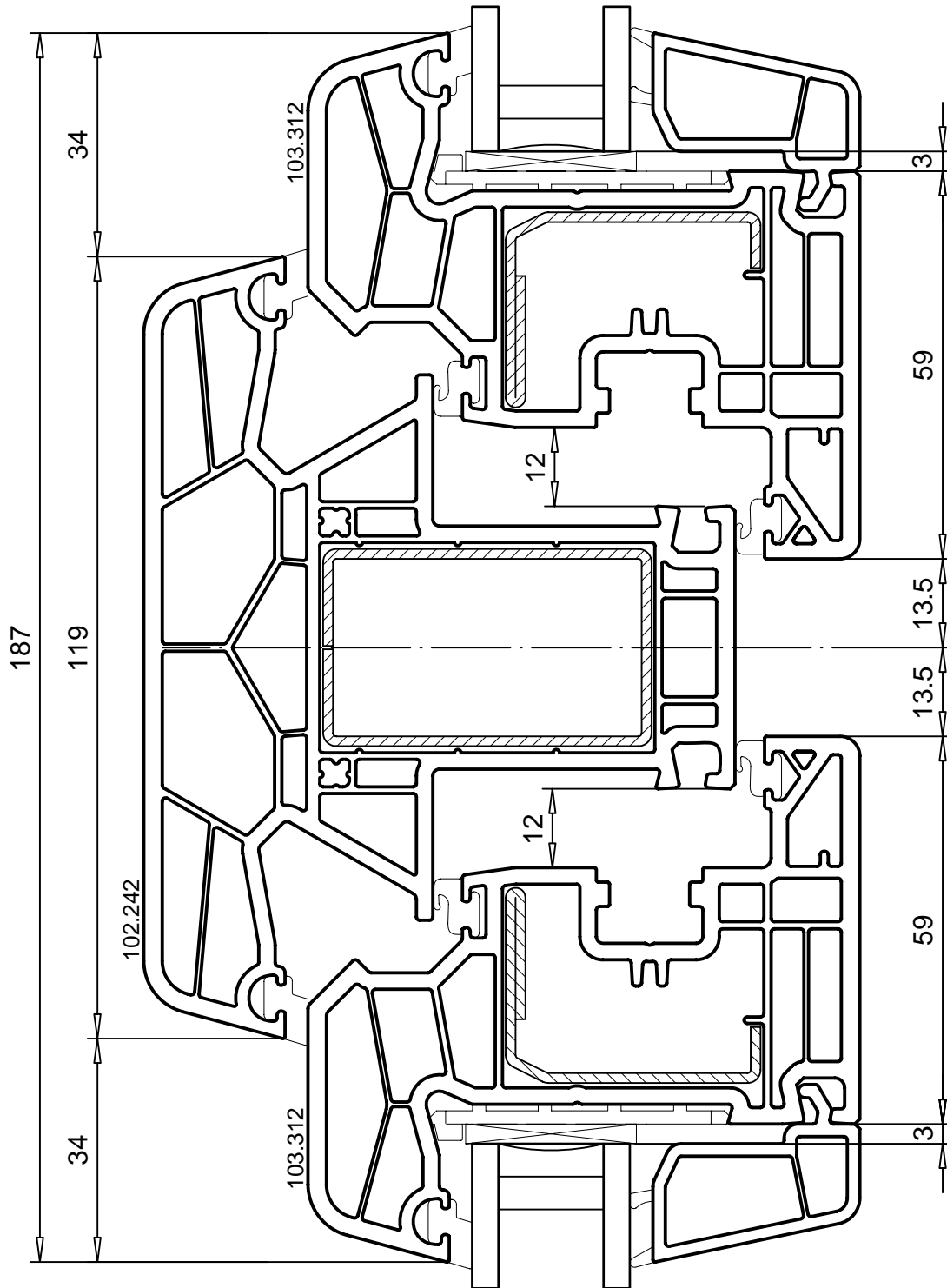
ALPHALINE 90 MD

Profilkombination, M.1:1



PROFIL-SYSTEME

ALPHALINE 90 MD



v/hb-alpha-025

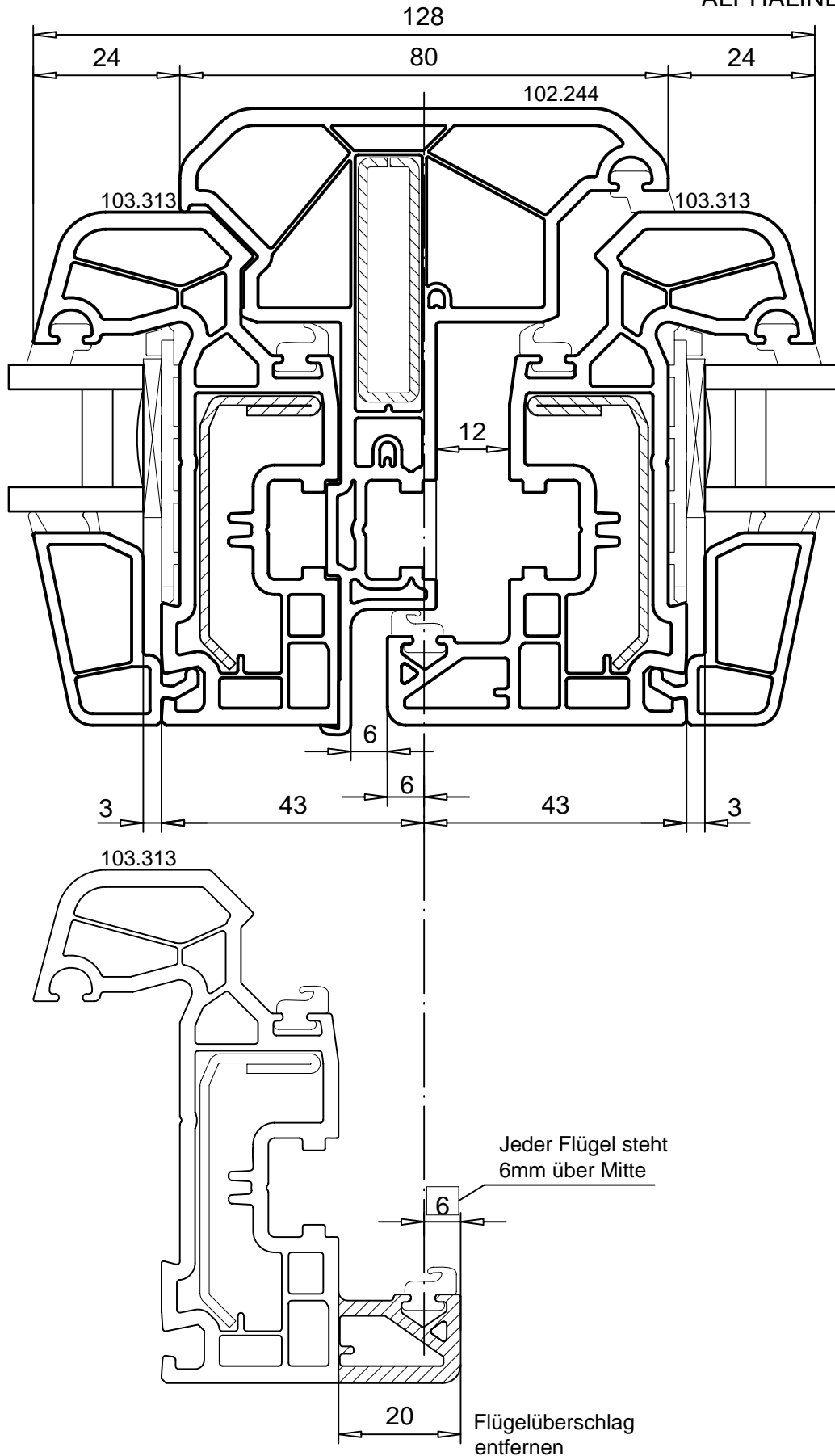
ALPHALINE 90 MD

Profilkombination, M.1:1



PROFIL-SYSTEME

ALPHALINE 90 MD



v/hb-alpha-027

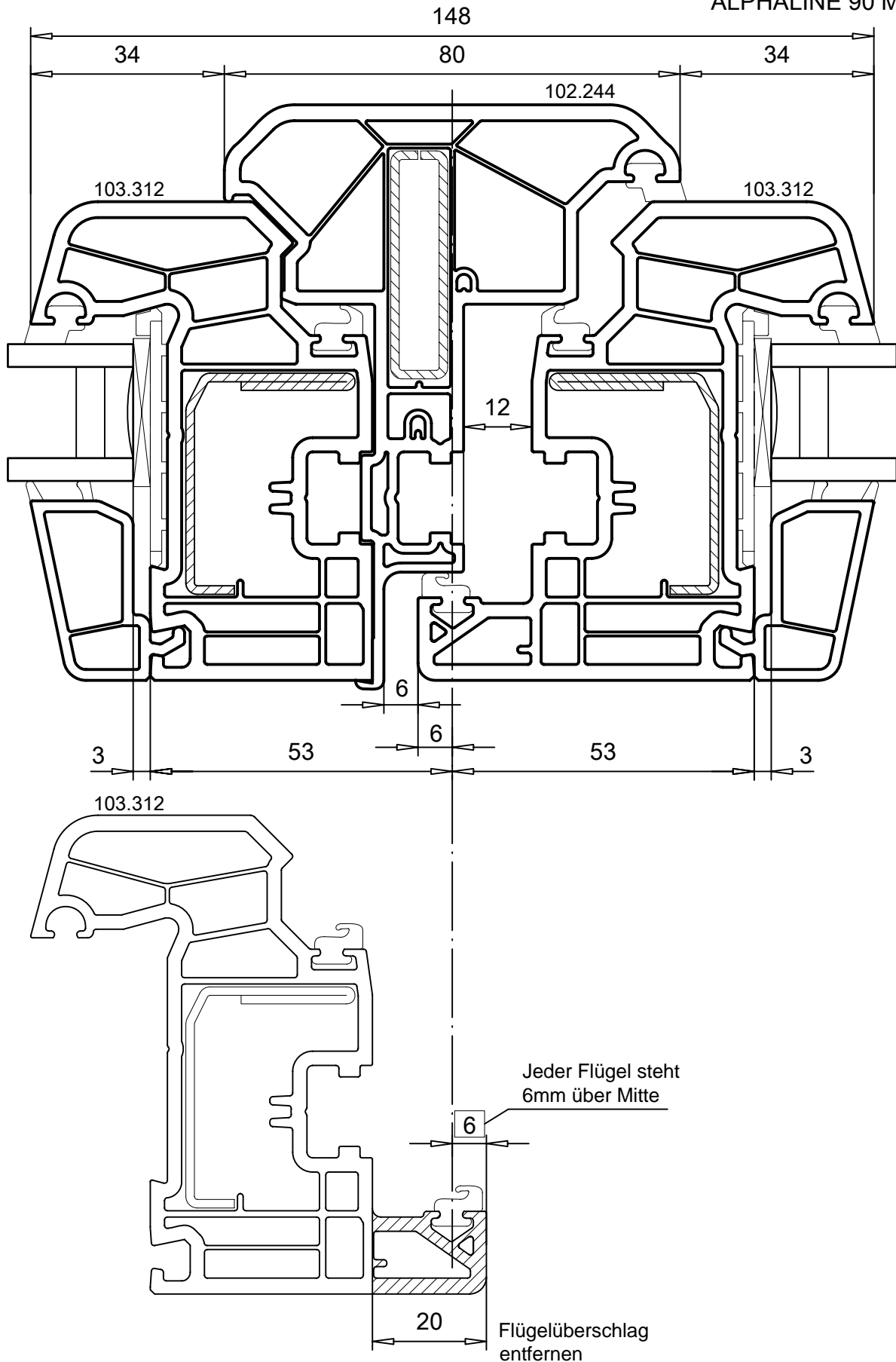
ALPHALINE 90 MD

Profilkombination, M.1:1



PROFIL-SYSTEME

ALPHALINE 90 MD



v/hb-alpha-028

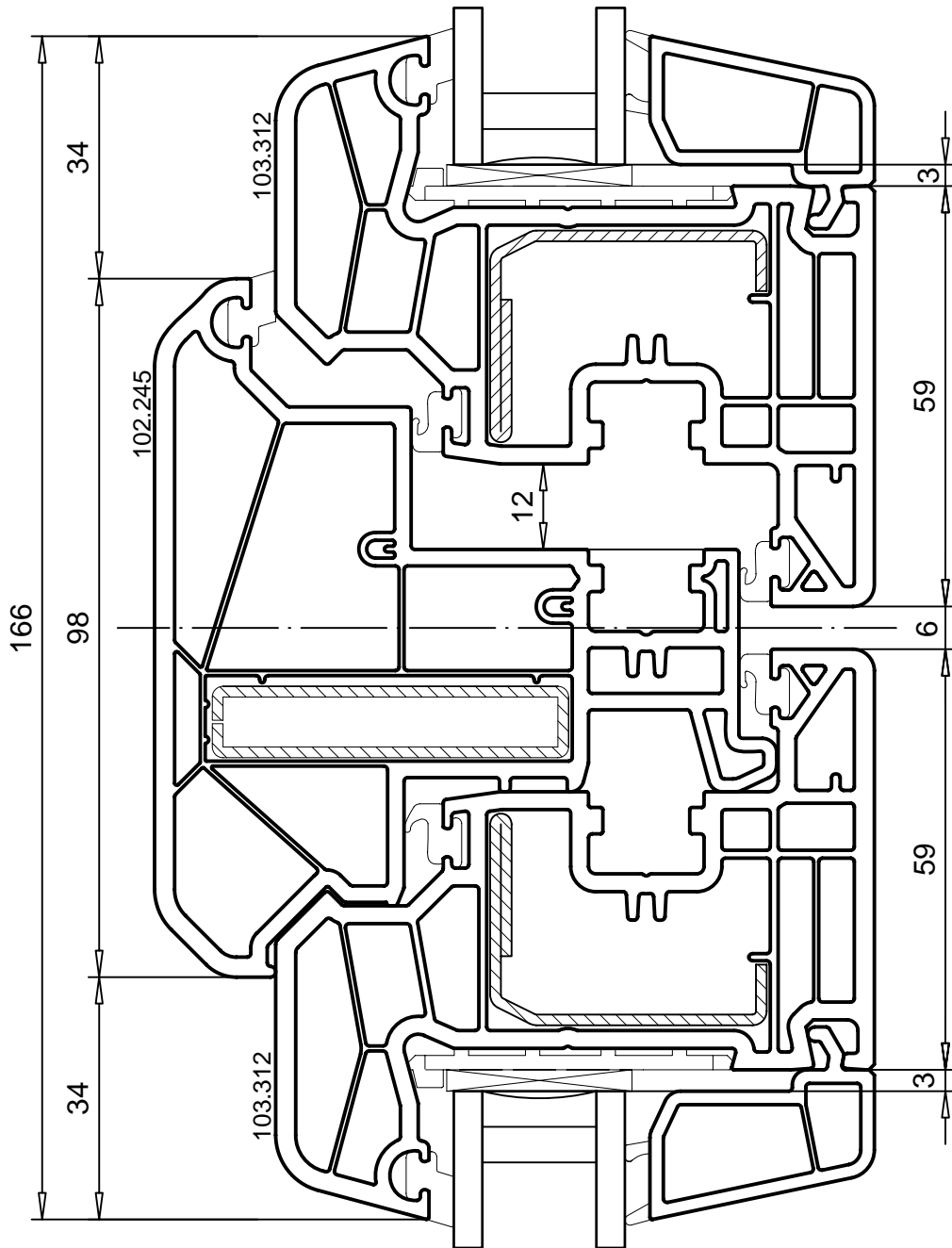
ALPHALINE 90 MD

Profilkombination, M.1:1



PROFIL-SYSTEME

ALPHALINE 90 MD



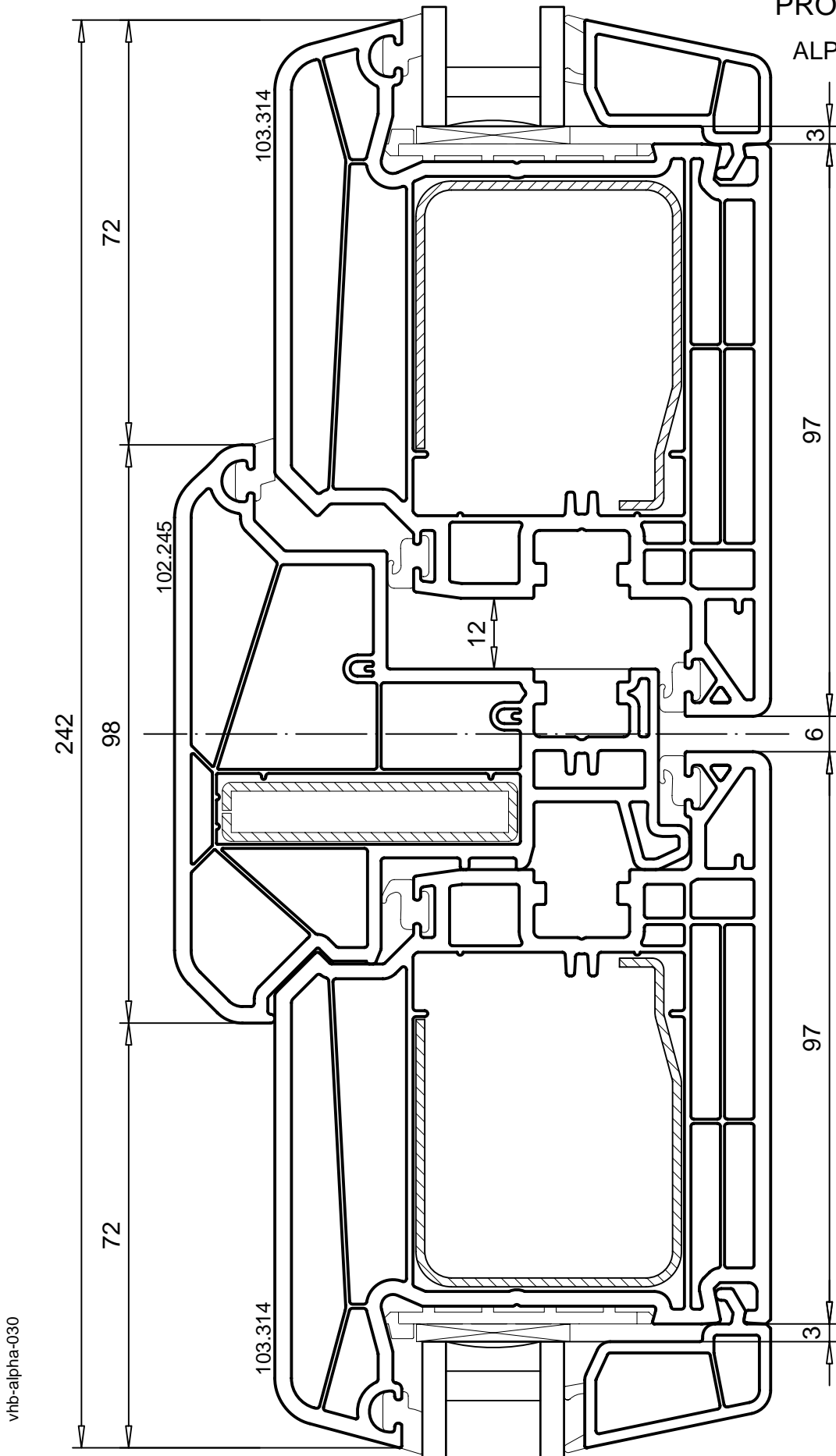
ALPHALINE 90 MD

Profilkombination, M.1:1



PROFIL-SYSTEME

ALPHALINE 90 MD



v/hb-alpha-030

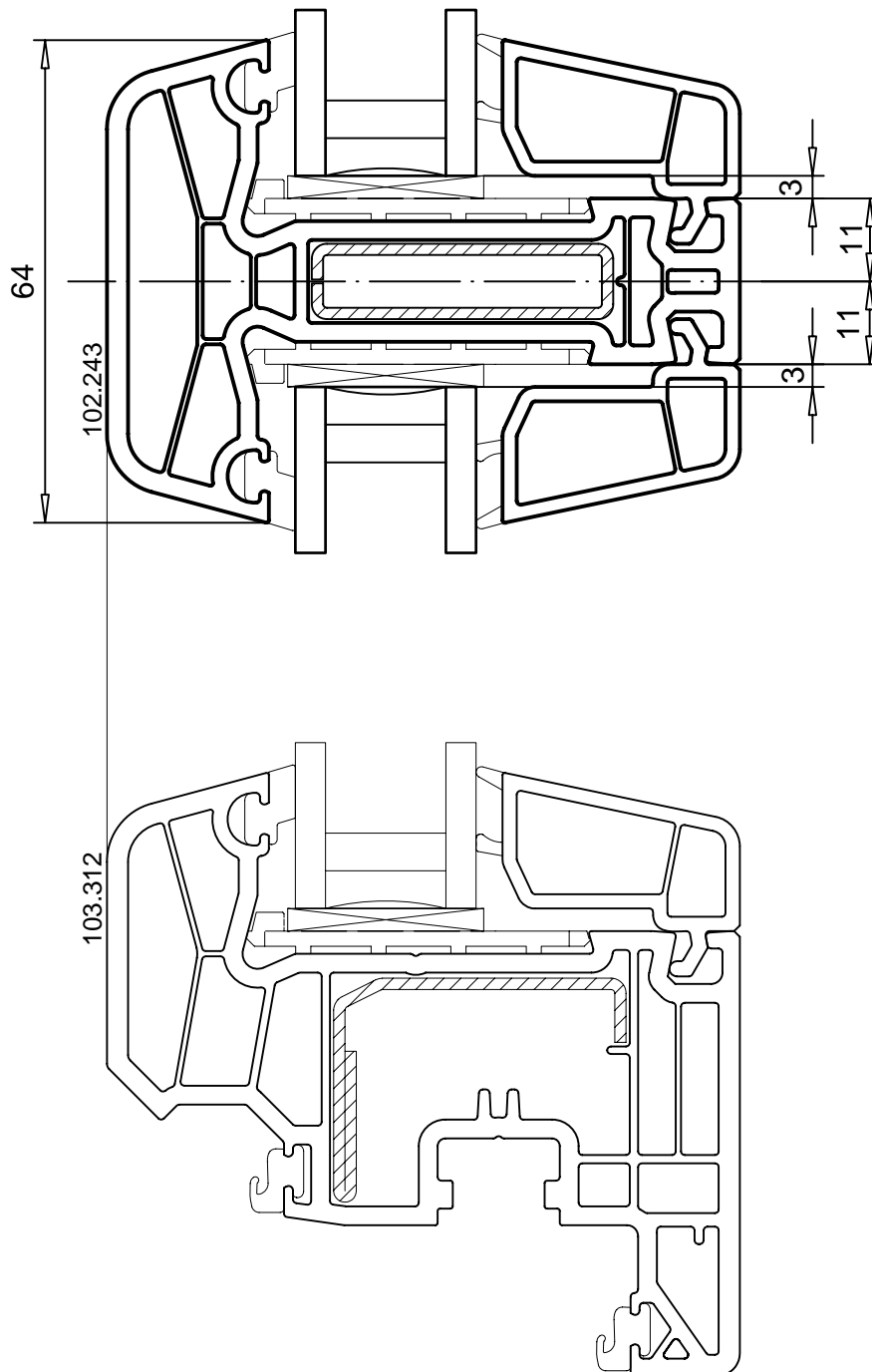
ALPHALINE 90 MD

Profilkombination, M.1:1



PROFIL-SYSTEME

ALPHALINE 90 MD



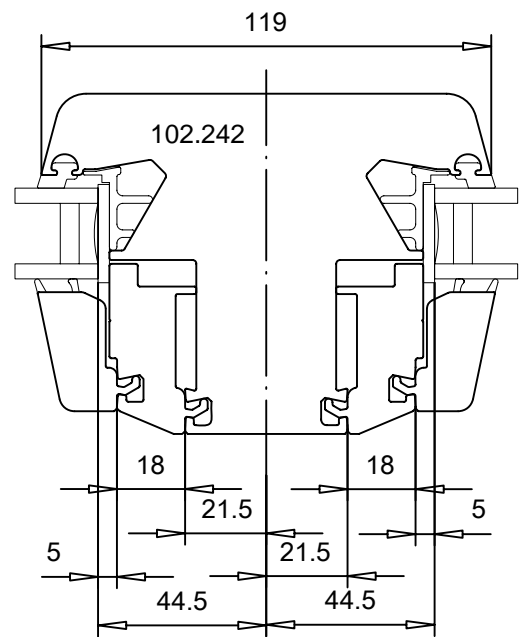
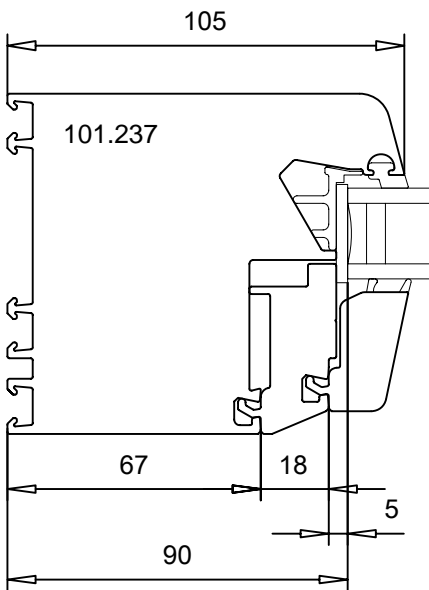
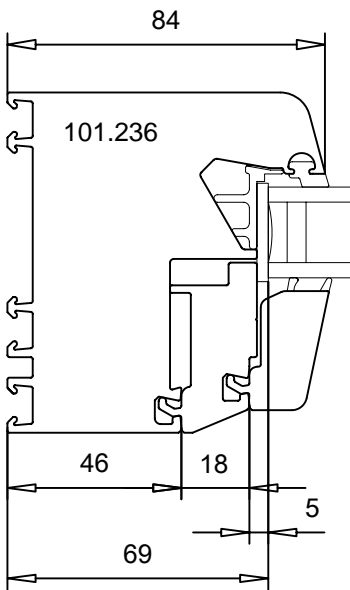
ALPHALINE 90 MD

Abzugsmasse, M.1:2
Festverglasung



PROFIL-SYSTEME

ALPHALINE 90 MD



vhb-alpha-040

ALPHALINE 90 MD

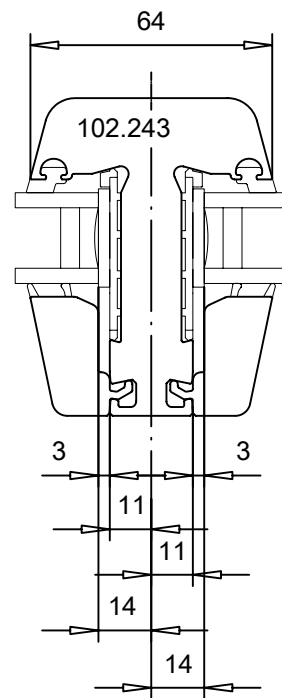
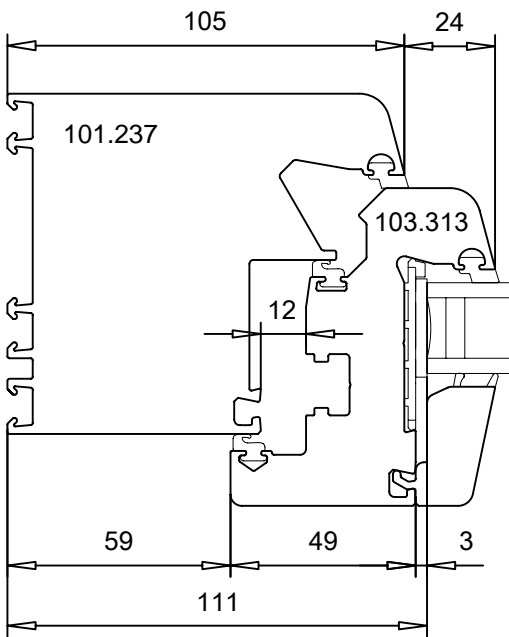
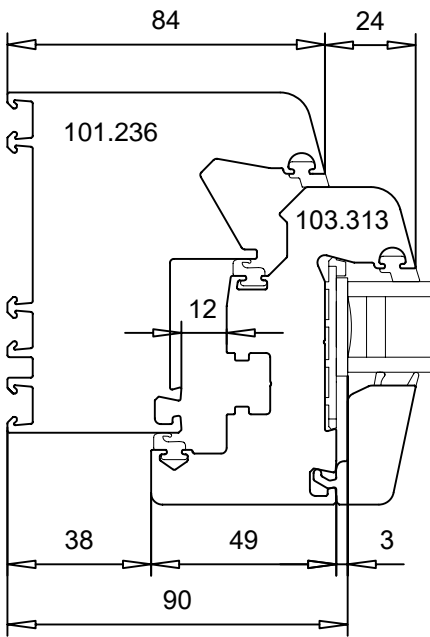
Abzugsmasse, M.1:2

Rahmen / Flügel 70mm



PROFIL-SYSTEME

ALPHALINE 90 MD



vhb-alpha-041

ALPHALINE 90 MD

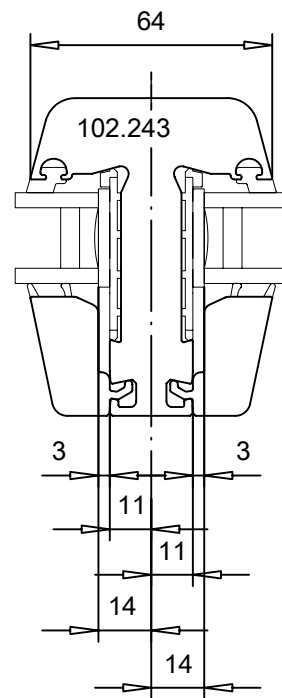
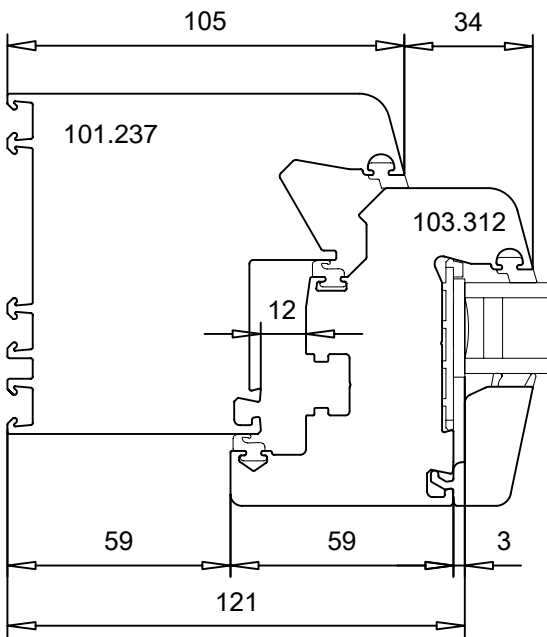
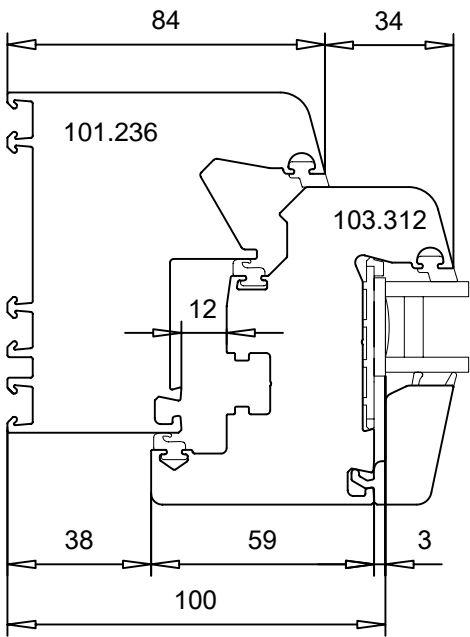
Abzugsmasse, M.1:2

Rahmen / Flügel 80mm



PROFIL-SYSTEME

ALPHALINE 90 MD



vhb-alpha-042

ALPHALINE 90 MD

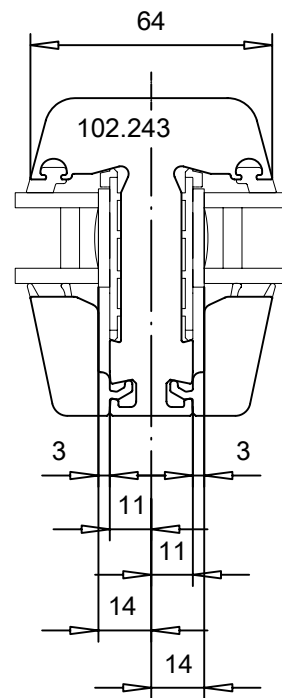
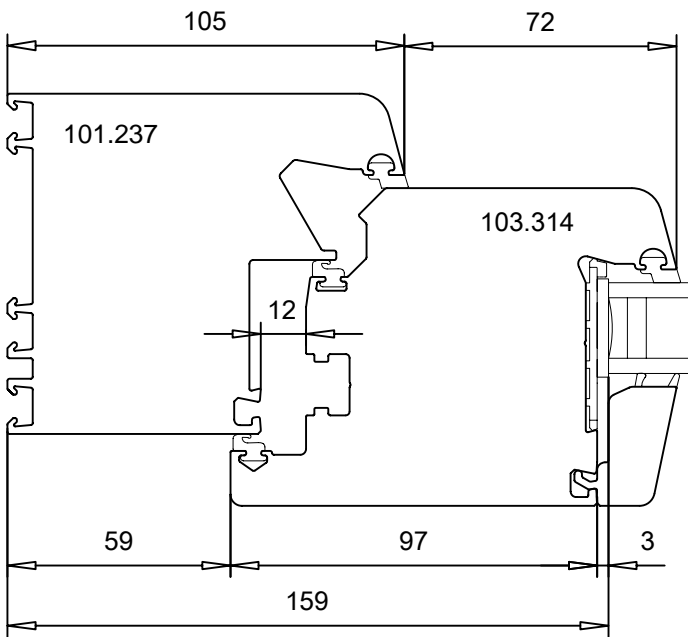
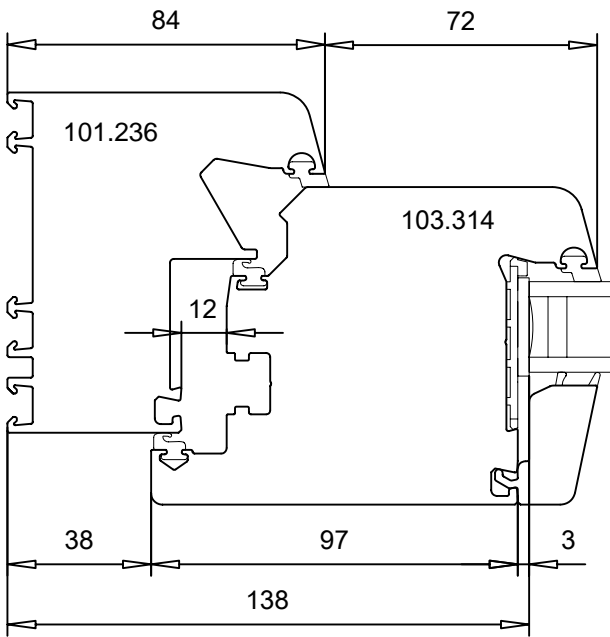
Abzugsmasse, M.1:2

Rahmen / Flügel 118mm



PROFIL-SYSTEME

ALPHALINE 90 MD



vhb-alpha-043

ALPHALINE 90 MD

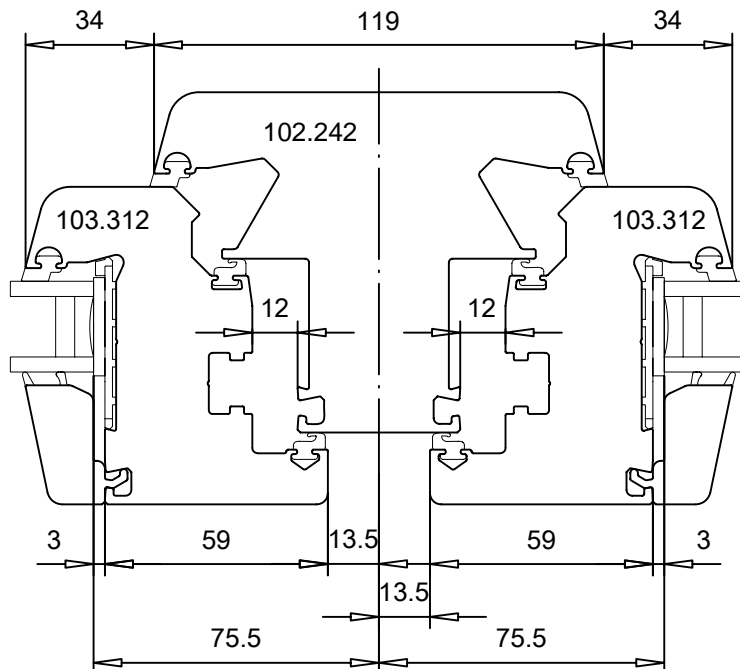
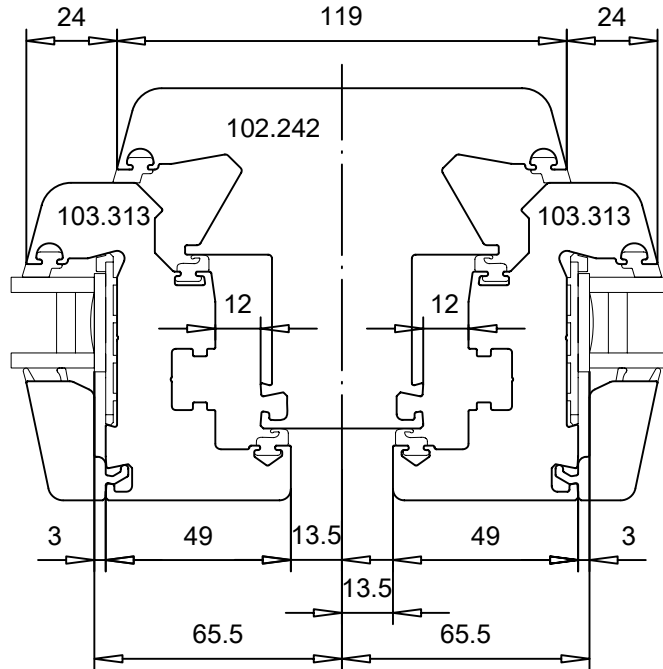
Abzugsmasse, M.1:2

Setzposten 119mm / Flügel



PROFIL-SYSTEME

ALPHALINE 90 MD



ALPHALINE 90 MD

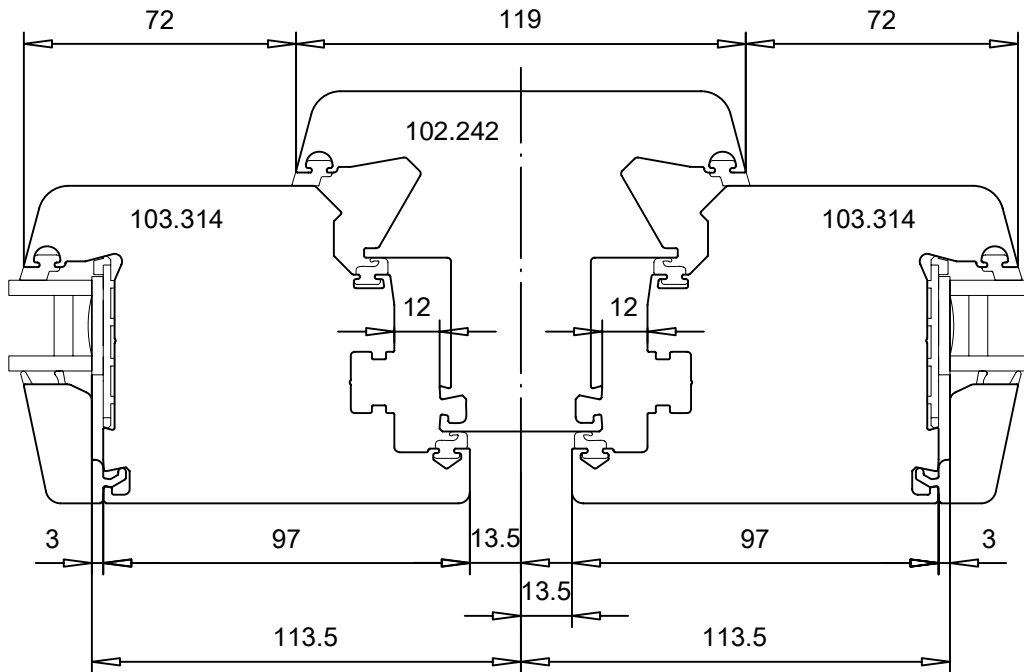
Abzugsmasse, M.1:2

Setzpfosten 119mm / Flügel



PROFIL-SYSTEME

ALPHALINE 90 MD



ALPHALINE 90 MD

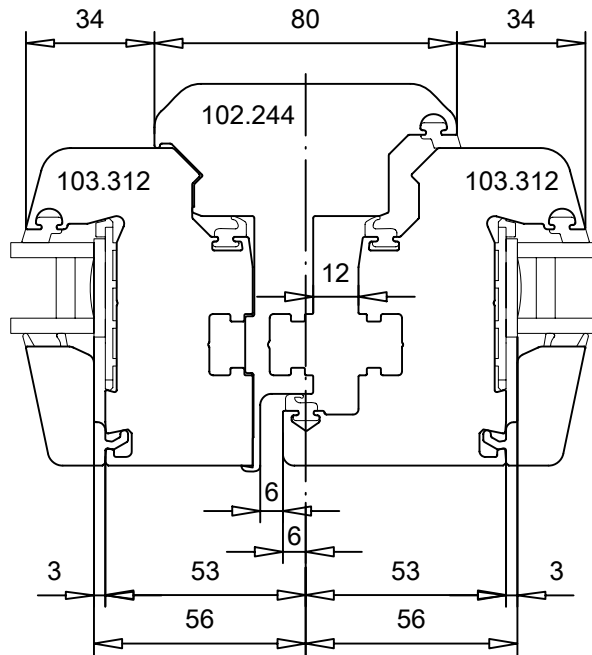
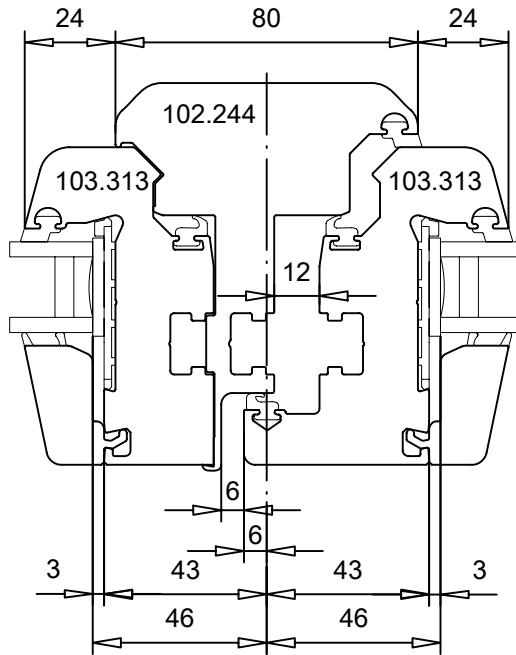
Abzugsmasse, M.1:2

Loser Setzpfosten 80mm / Flügel



PROFIL-SYSTEME

ALPHALINE 90 MD



ALPHALINE 90 MD

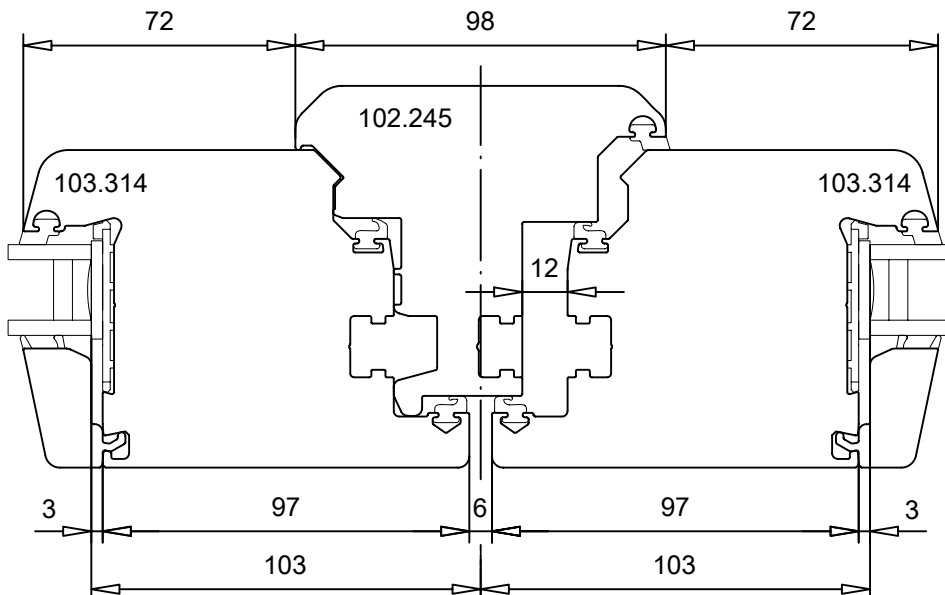
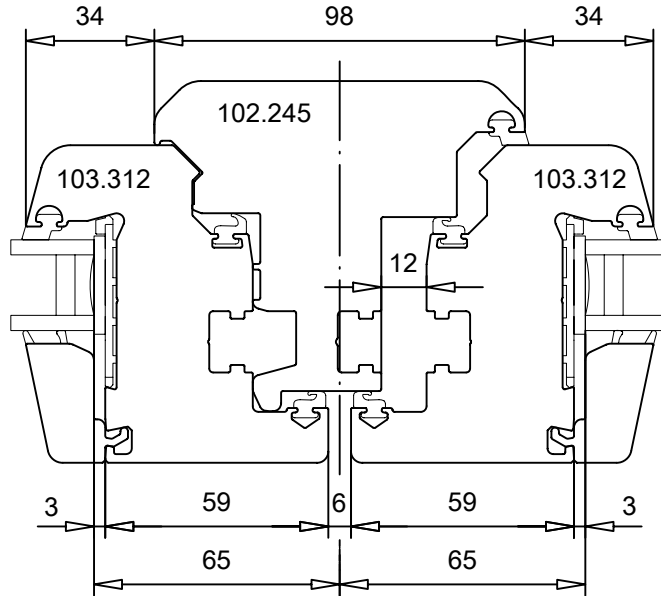
Abzugsmasse, M.1:2

Loser Setzpfosten 98mm / Flügel



PROFIL-SYSTEME

ALPHALINE 90 MD



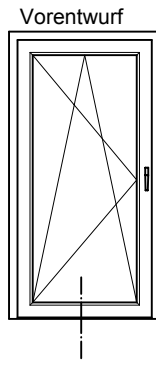
Nebeneingangstür

Profilübersicht M.1:2

Bodenschwelle

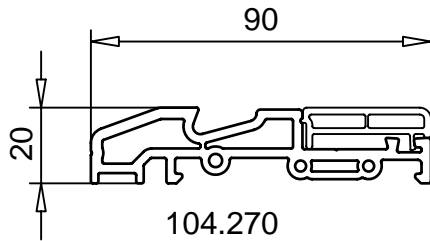
Nebeneingangstür

als 1flg. Drehkipp - Tür



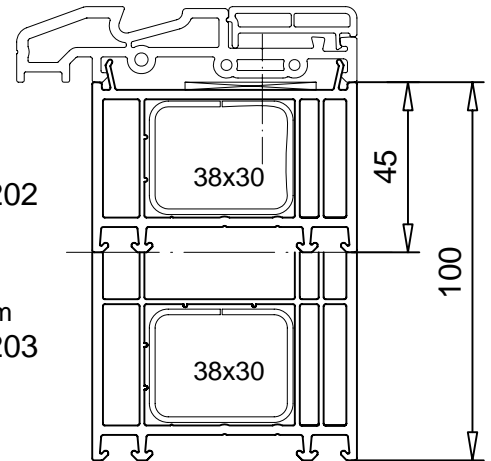
PROFIL-SYSTEME

ALPHALINE 90 MD



104.270
Bodenschwelle
PVC grau

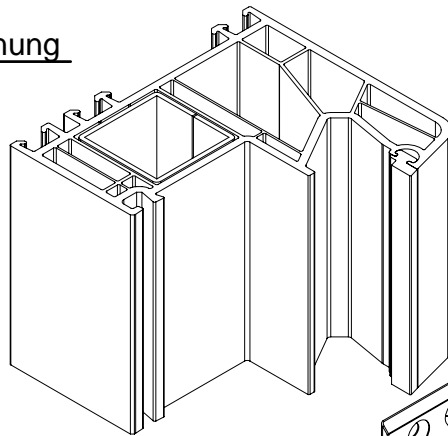
104.236
Schwellenfüllprofil
PVC grau



45mm
114.202

100mm
114.203

Explosionszeichnung
M.1:2

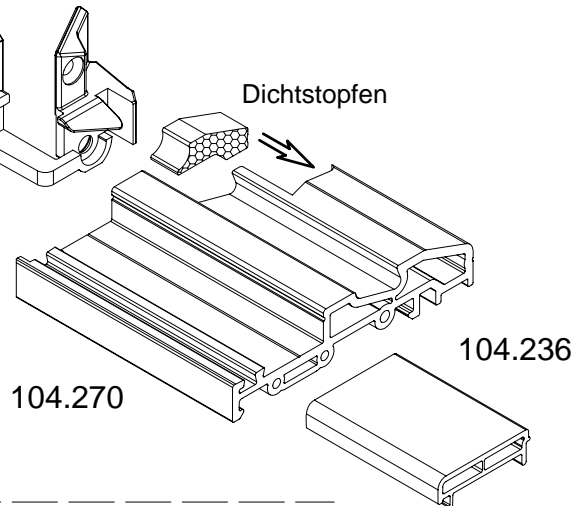


Verbinderset
106.244 (1Paar)

Inhalt:
106.240 Schwellenhalter (L/R)
106.242 Dichtstopfen 2x

Schwellenhalter

Dichtstopfen

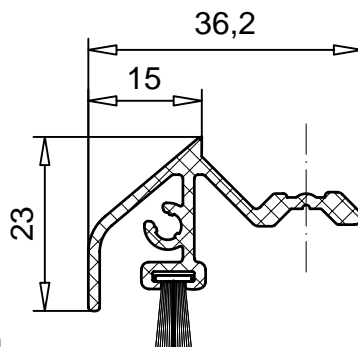


104.270

104.236

Alu Wassernase

M.1:1



104.271
Alu
Farben: EV1,
weiss / braun
pulverbeschichtet



112.165
Bürstendichtung Cut Fin
schwarz

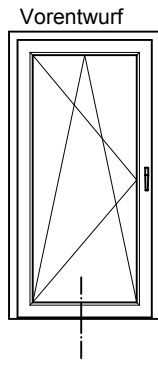
v/hb-alpha-005

Nebeneingangstür

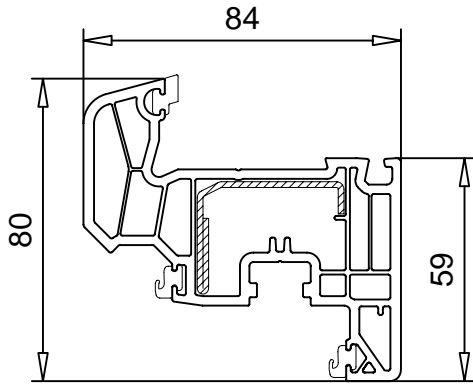
Profilübersicht M.1:2

Flügel, loser Setzpfosten

(Rahmen und Setzpfosten, siehe Profilübersicht)

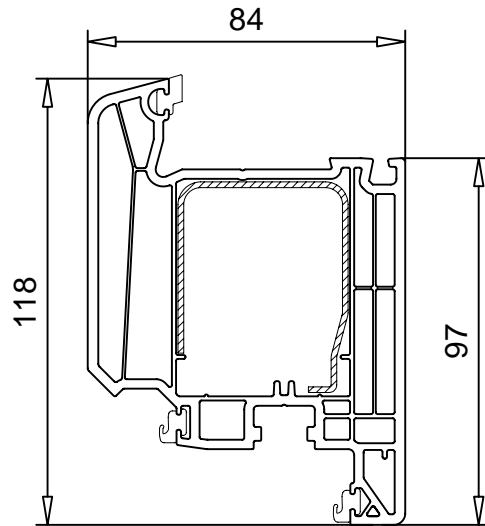


PROFIL-SYSTEME
ALPHALINE 90 MD



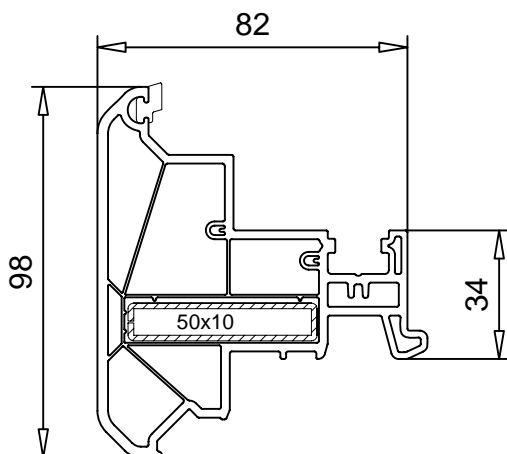
103.312

Folie beidseitig
Folie einseitig
Stahl 113.292 (weiss)
Stahl 113.294 (farbig)
Sonder 113.295



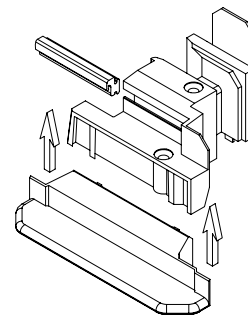
103.314

Folie beidseitig
Folie einseitig
Stahl 113.304



102.245

Folie beidseitig
Folie einseitig
Stahl 113.013
Stahl 113.013.3



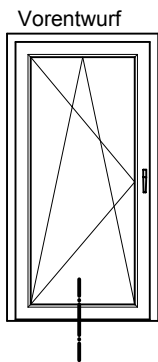
Endkappe 109.595.1

zweiteilig
für 102.245, gerade
Farben: weiss, ockerbraun, schwarz
incl. Dichtung

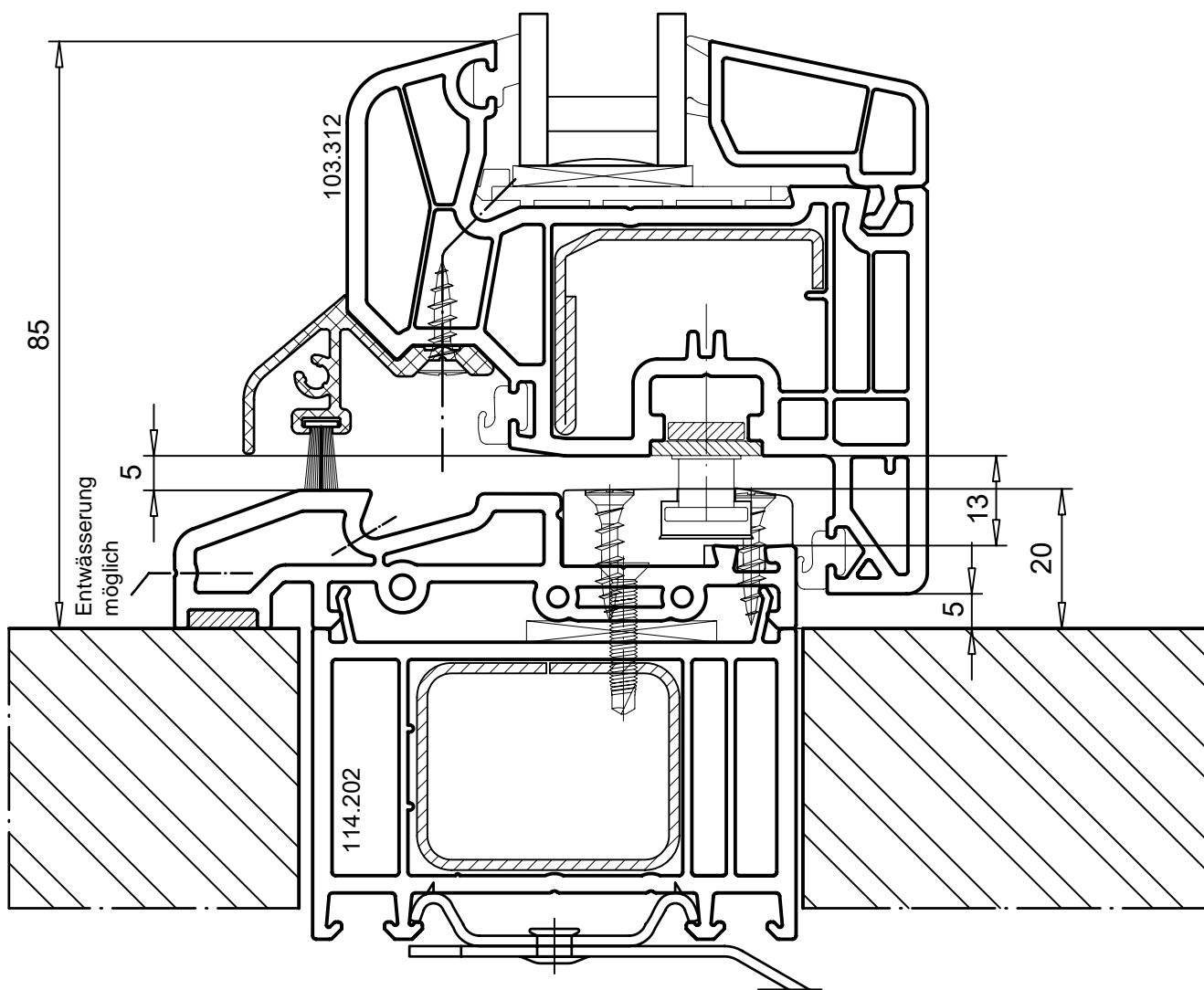
Nebeneingangstür

Profilkombination M.1:1

Drehkipptür



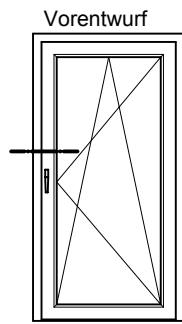
PROFIL-SYSTEME
ALPHALINE 90 MD



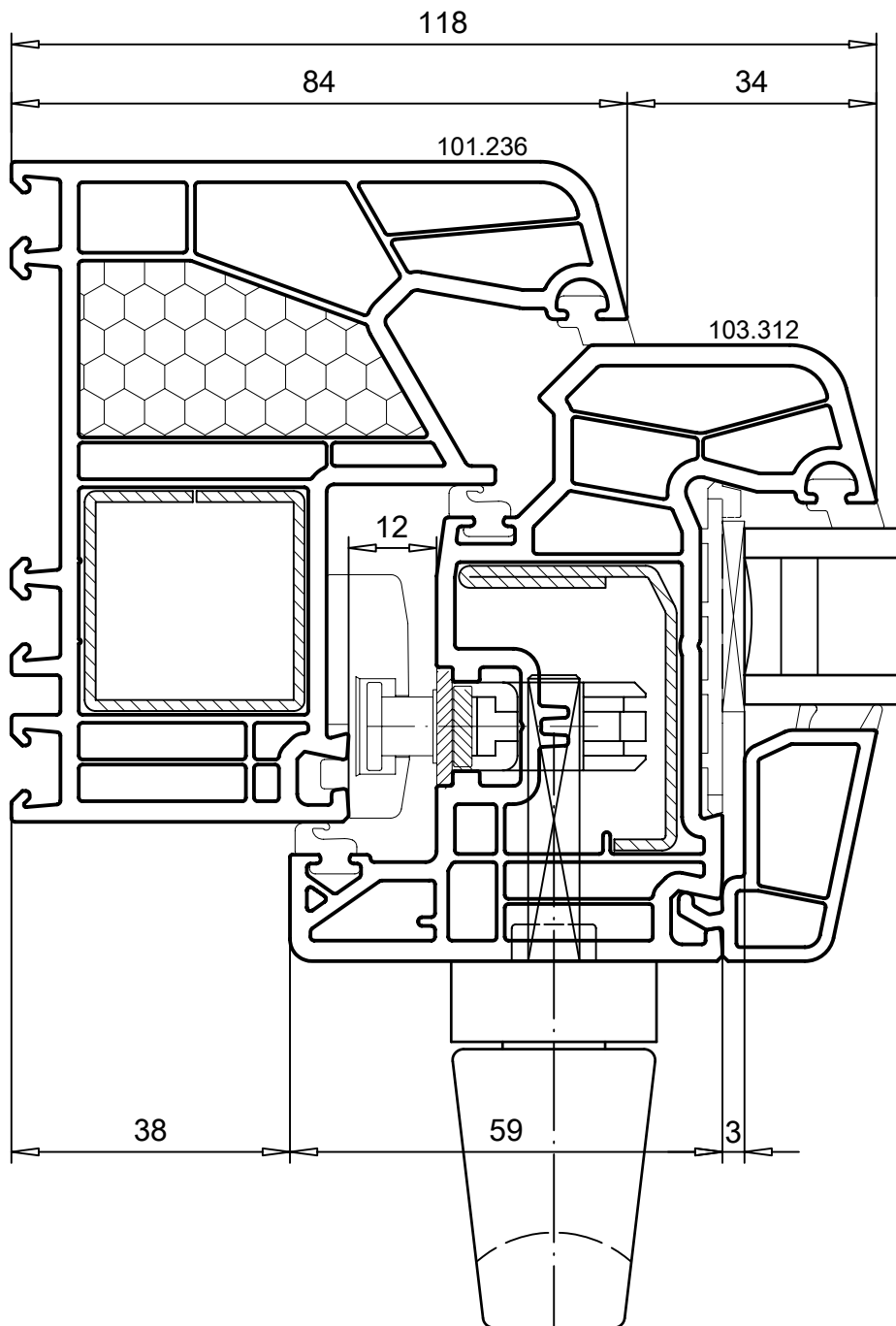
Achtung:

Kammermass 13mm, Bohrposition des Ecklagers berücksichtigen.

Nebeneingangstür
 Profilkombination M.1:1
 Drehkipptür



PROFIL-SYSTEME
 ALPHALINE 90 MD



v/hb-alpha-060

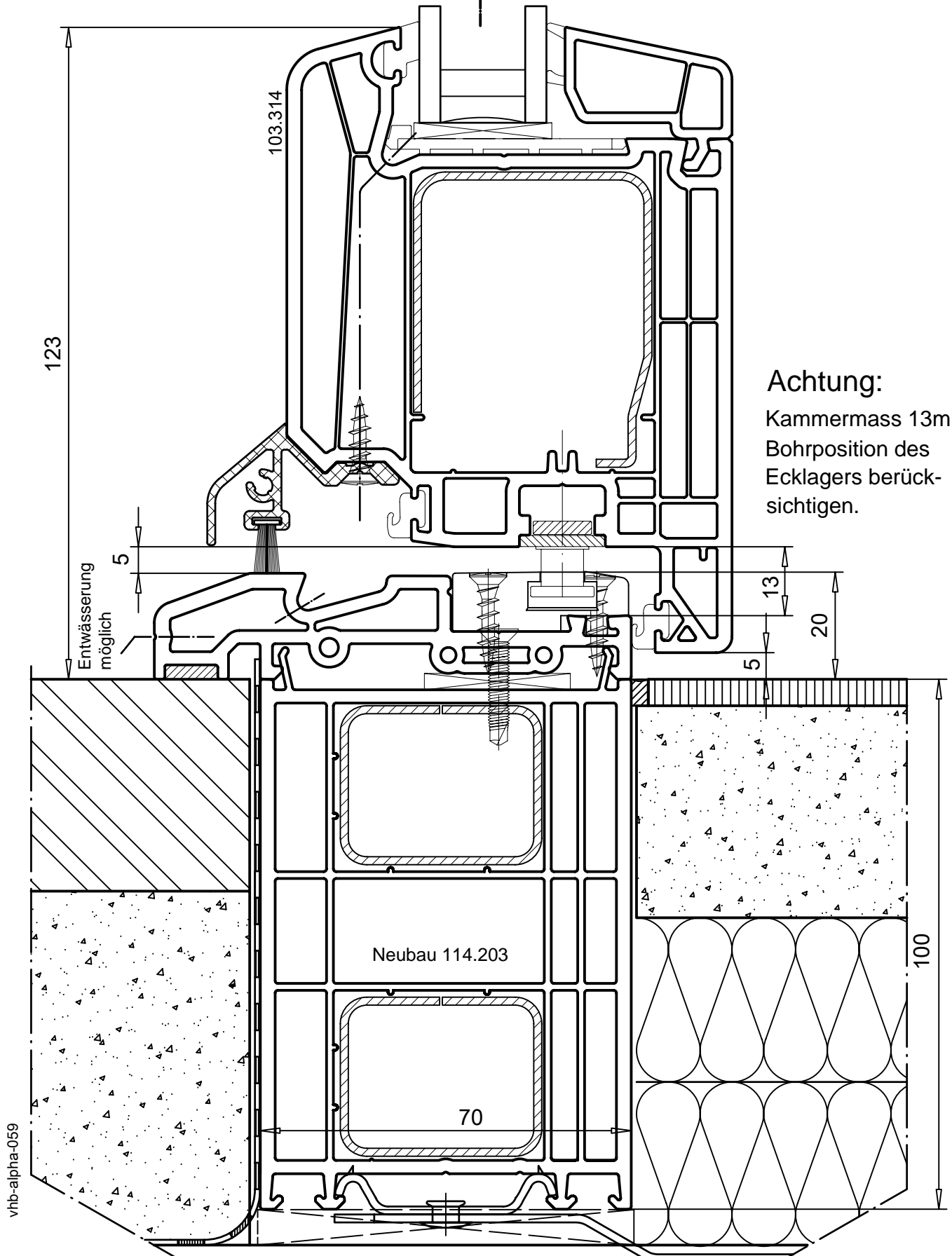
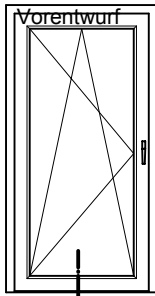
Nebeneingangstür

Profilkombination M.1:1

Drehkipptür



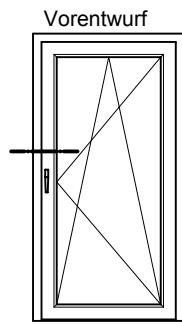
PROFIL-SYSTEME
ALPHALINE 90 MD



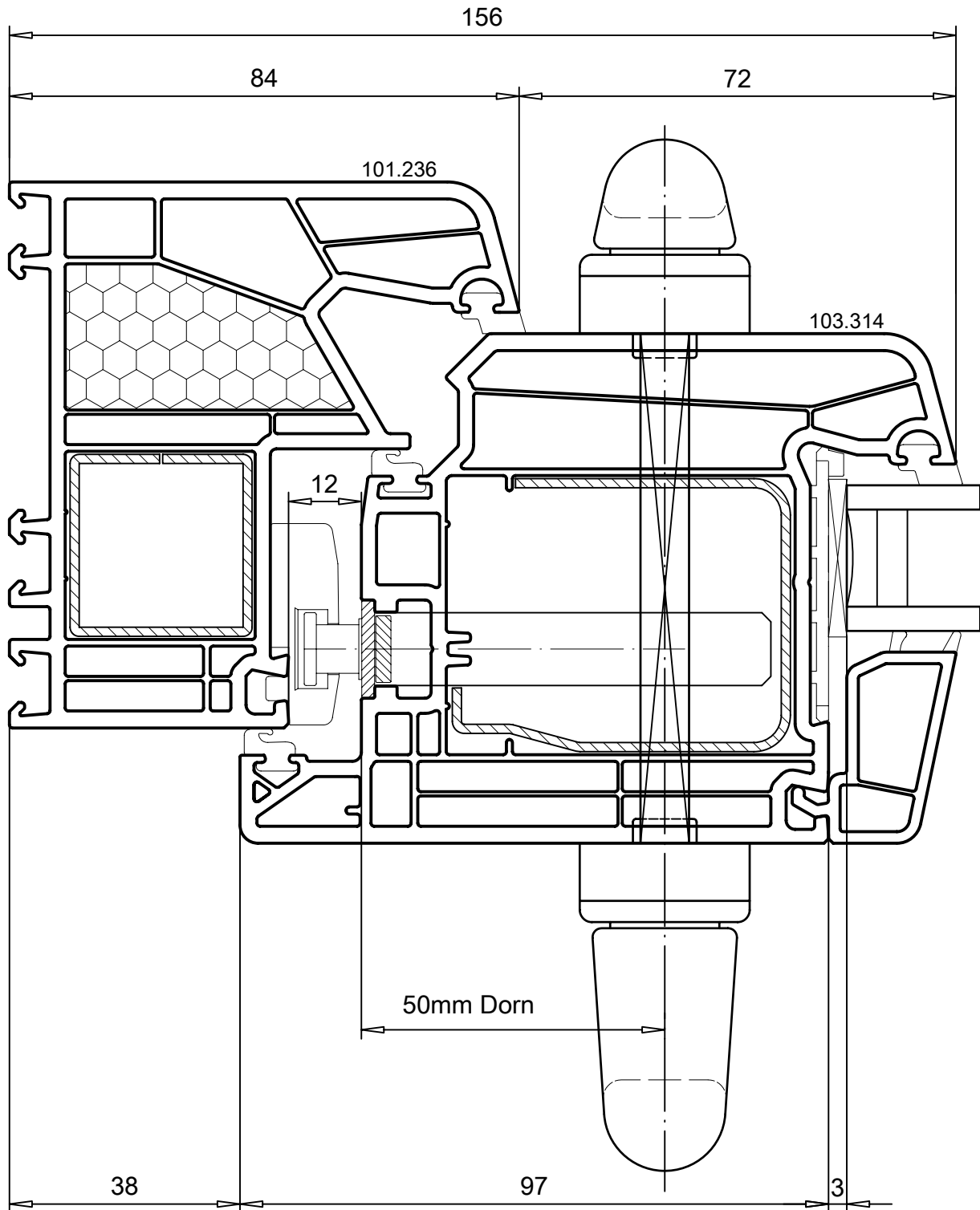
Achtung:
Kammermass 13mm,
Bohrposition des
Ecklagers berücksichtigen.

v/hb-alpha-059

Nebeneingangstür
 Profilkombination M.1:1
 Drehkipptür

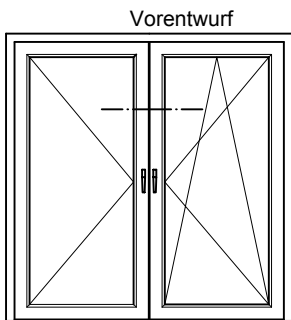


PROFIL-SYSTEME
 ALPHALINE 90 MD

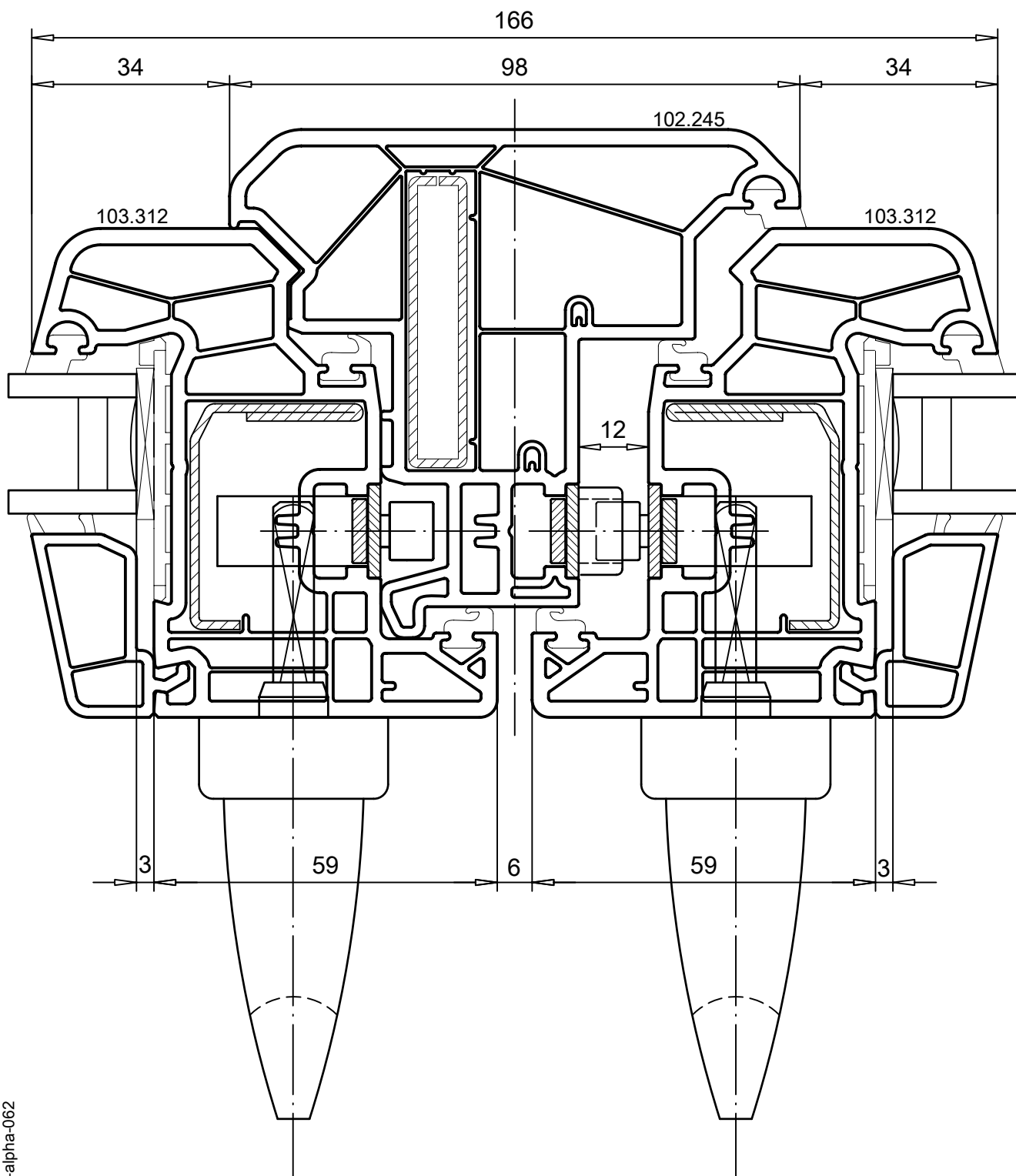


v/hb-alpha-061

Nebeneingangstür
 Profilkombination M.1:1
 2flg. Stulp-Tür,
 Dreh-Drehkipp



PROFIL-SYSTEME
 ALPHALINE 90 MD

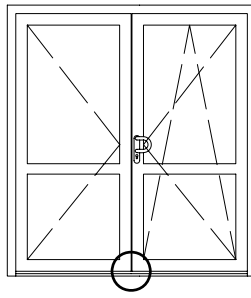


v/hb-alpha-062

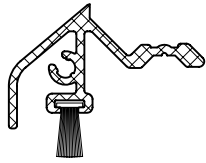
Nebeneingangstür

Verarbeitungshinweis
Längenermittlung,
104.271

Vorentwurf

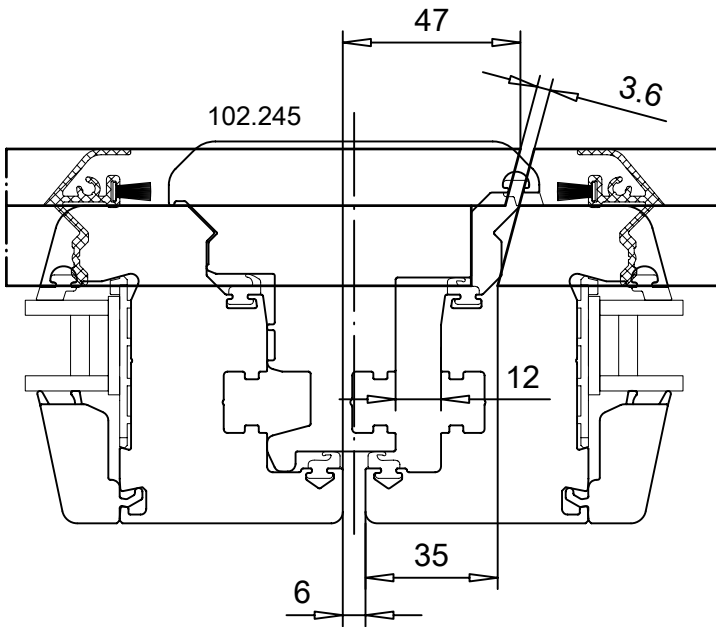
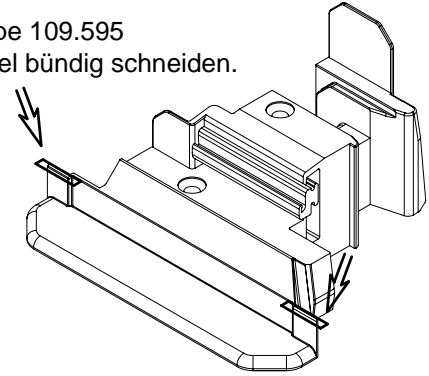


PROFIL-SYSTEME
ALPHALINE 90 MD

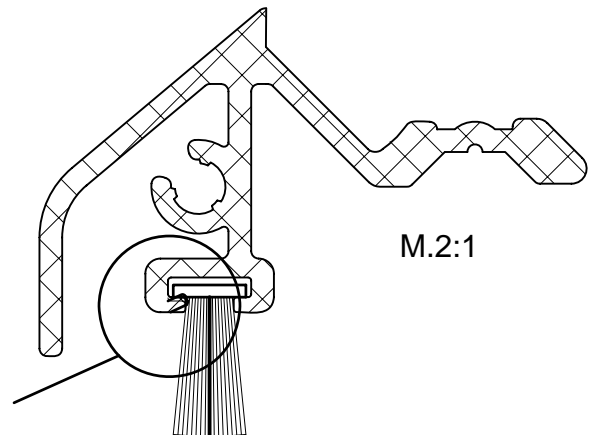
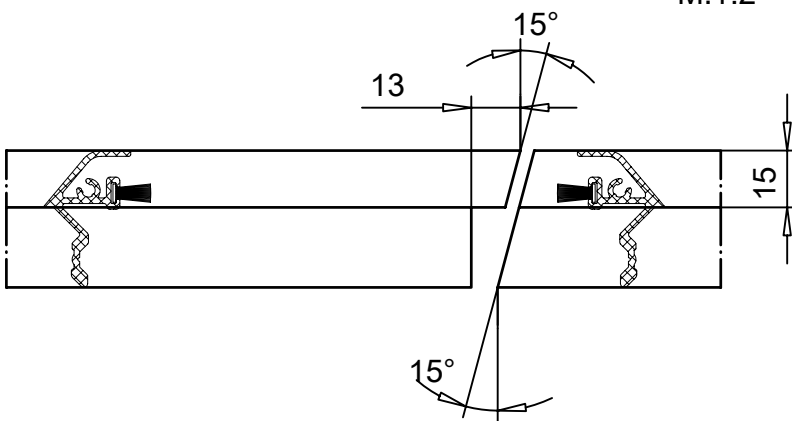
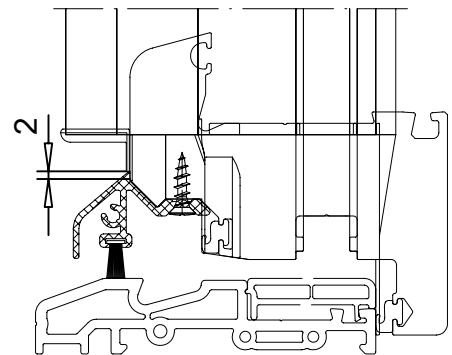


104.271 /
112.165
M.1:1

Endkappe 109.595
mit Flügel bündig schneiden.



M.1:2



M.2:1

Achtung:

Die Dichtung 112.165 muss im Alu-Profil
fixiert werden.

Zum Fixieren kann mit einem Schraubendreher
eine Sicke eingedrückt werden.

Diese verhindert das Verrutschen der Dichtung.

v/hb-alpha-063

Nebeneingangstür

Verarbeitungshinweis, M.1:1

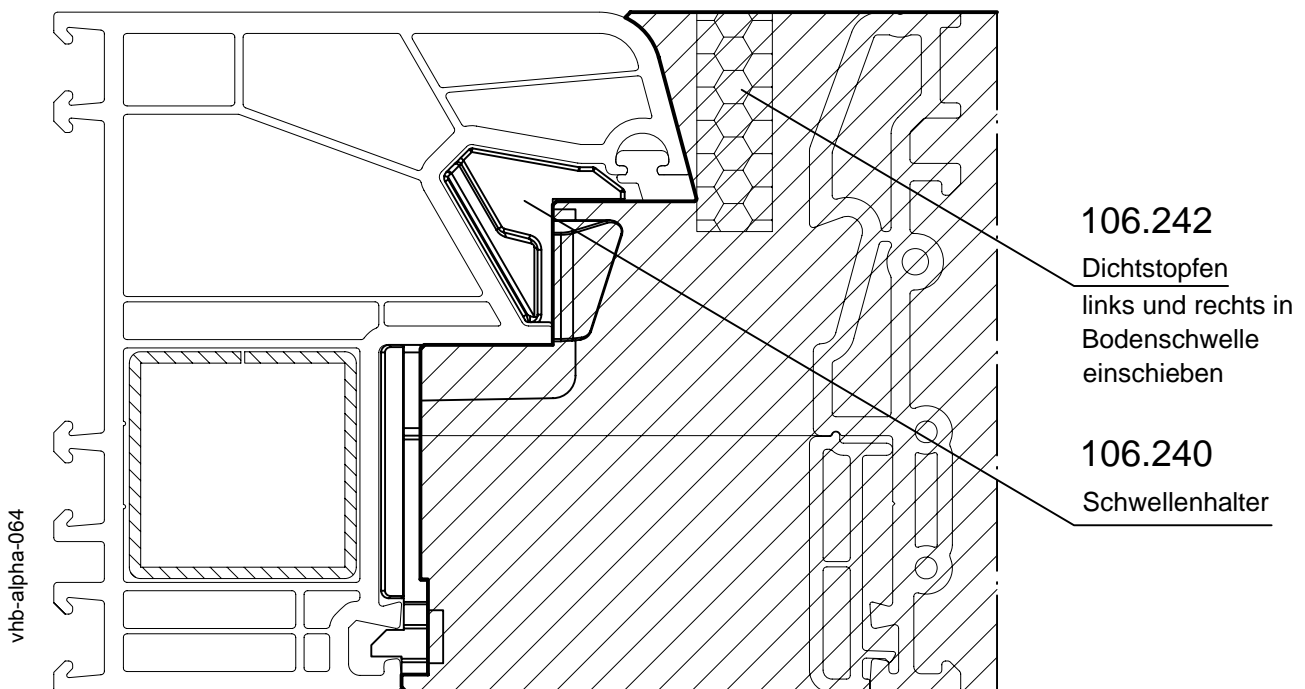
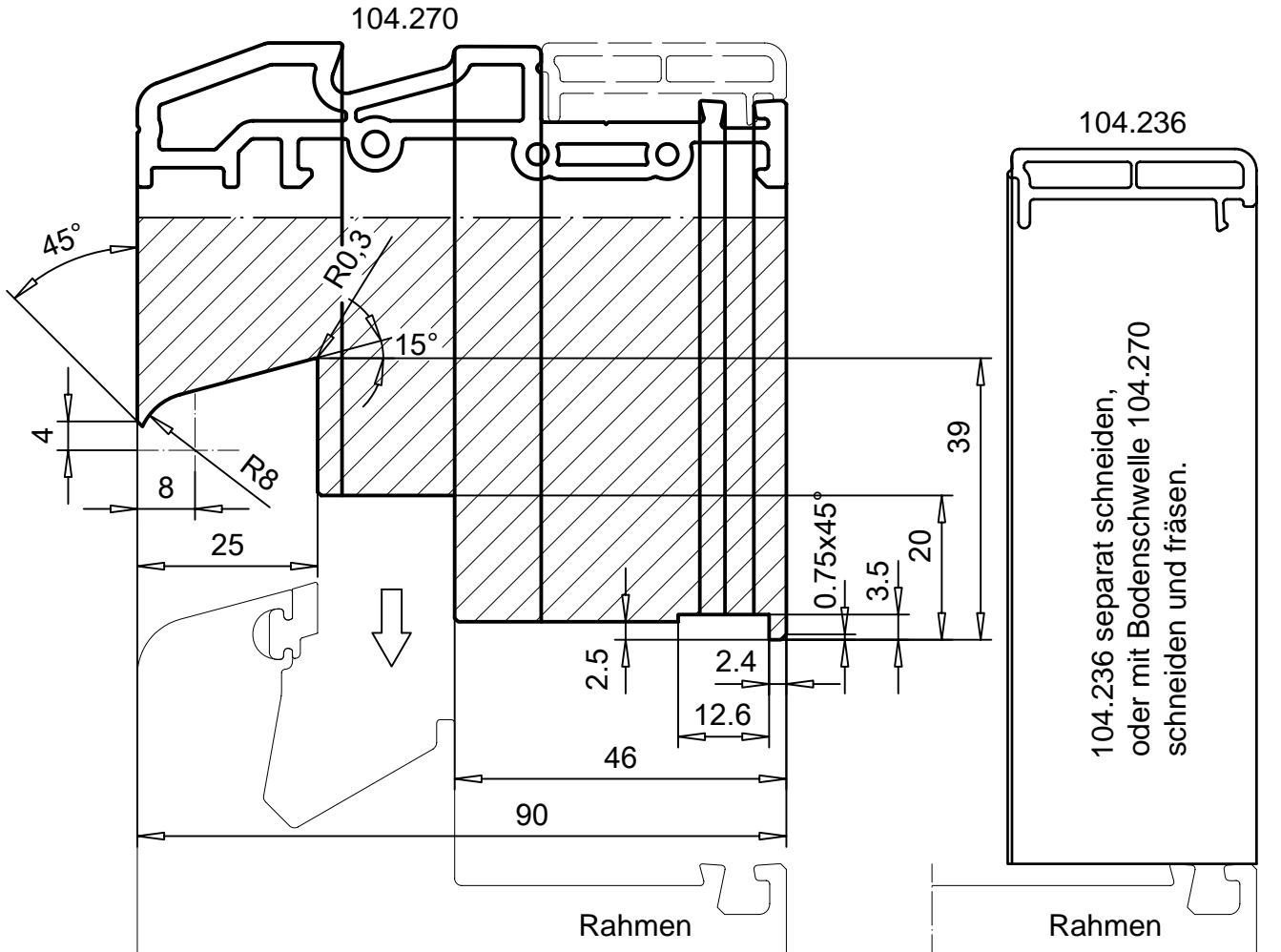
Fräserzeichnung, Setzpfosten z.B. 102.242

Bodenschwelle 104.270 / 104.236



PROFIL-SYSTEME

ALPHALINE 90 MD

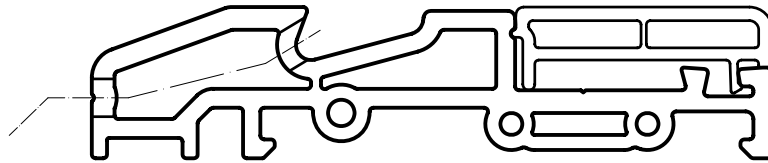


Nebeneingangstür

Entwässerung Bodenschwelle,
M.1:1

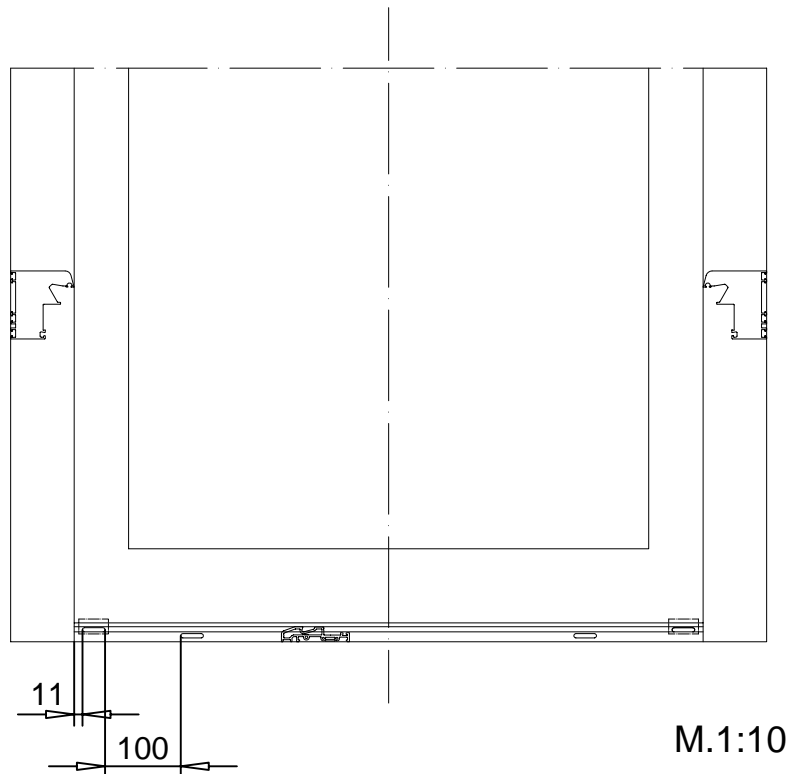


PROFIL-SYSTEME
ALPHALINE 90 MD



Entwässerung:

- 2 Einlassfräsungen 5x30mm
- 2 Auslassfräsungen 5x30mm, 100mm zu den Einlassfräsungen versetzt

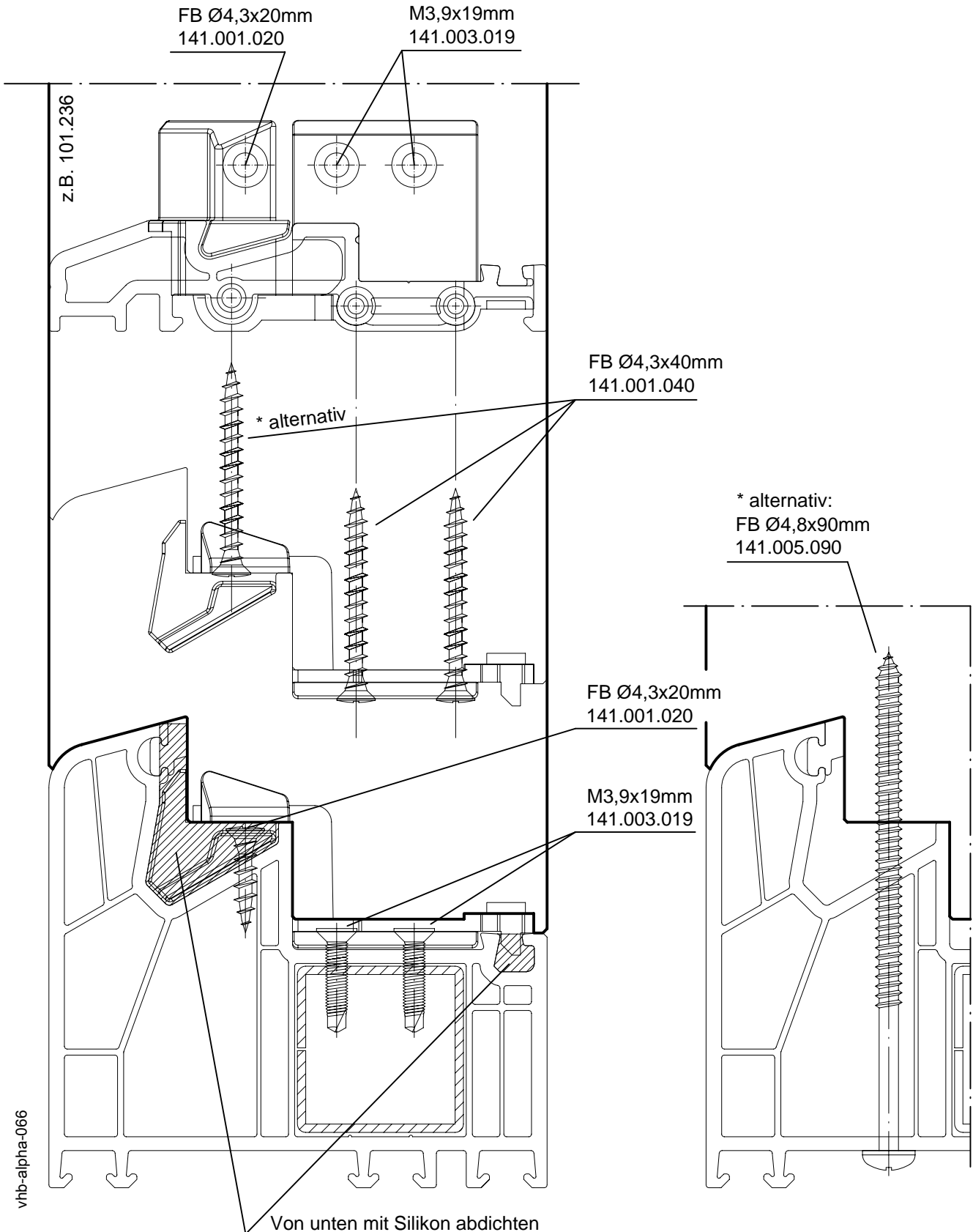


Nebeneingangstür

Verarbeitungshinweis
Montage, Bodenschwelle
zum Rahmen



PROFIL-SYSTEME
ALPHALINE 90 MD

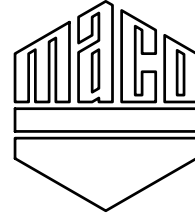


Nebeneingangstür

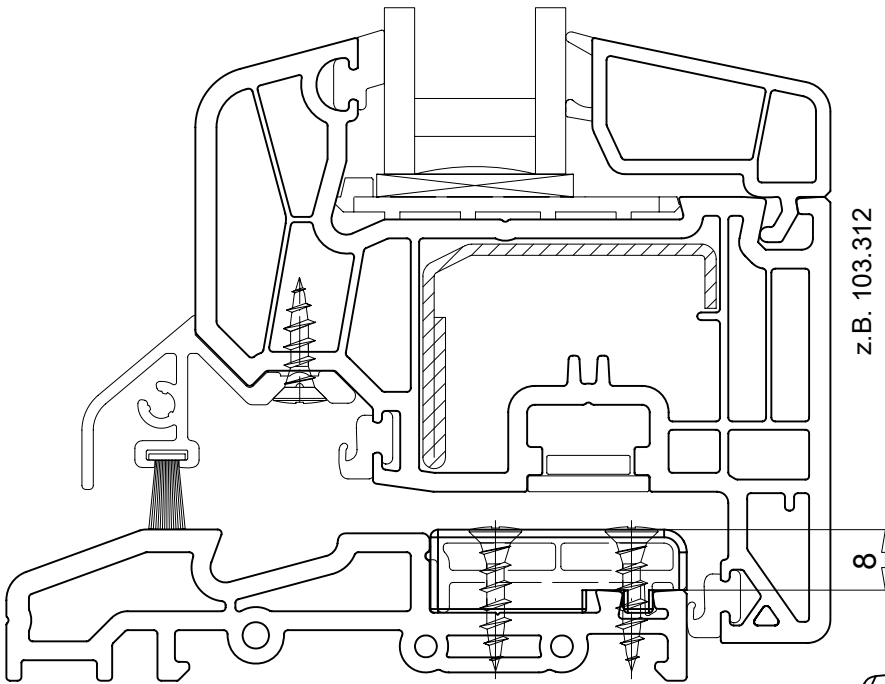
Profilkombination, M.1:1

Bodenschwelle 104.270 / 104.236

Flügel 103.312 / 103.314



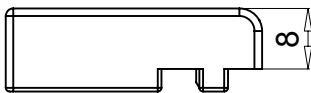
M.1:1



z.B. 103.312

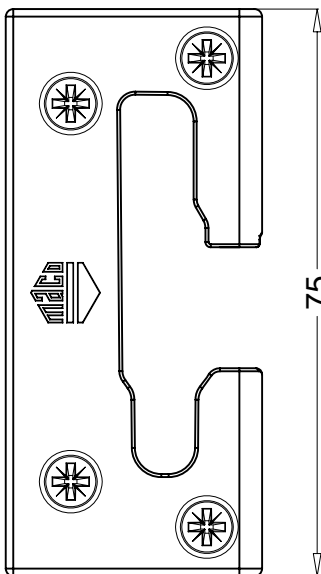
8

104.270 / 104.236

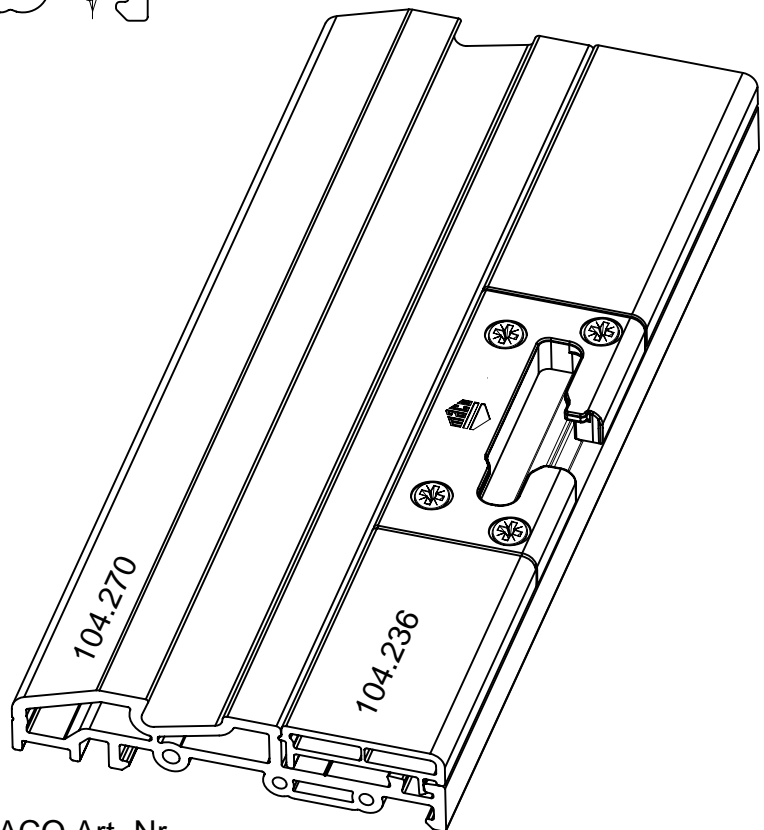


8

M.1:1



75



MACO Art.-Nr.

Farbe: silber

Ausführung rechts: 354081

Ausführung links: 354082

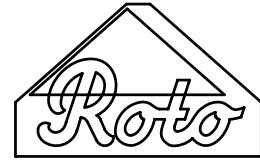
vhb-alpha-067

Nebeneingangstür

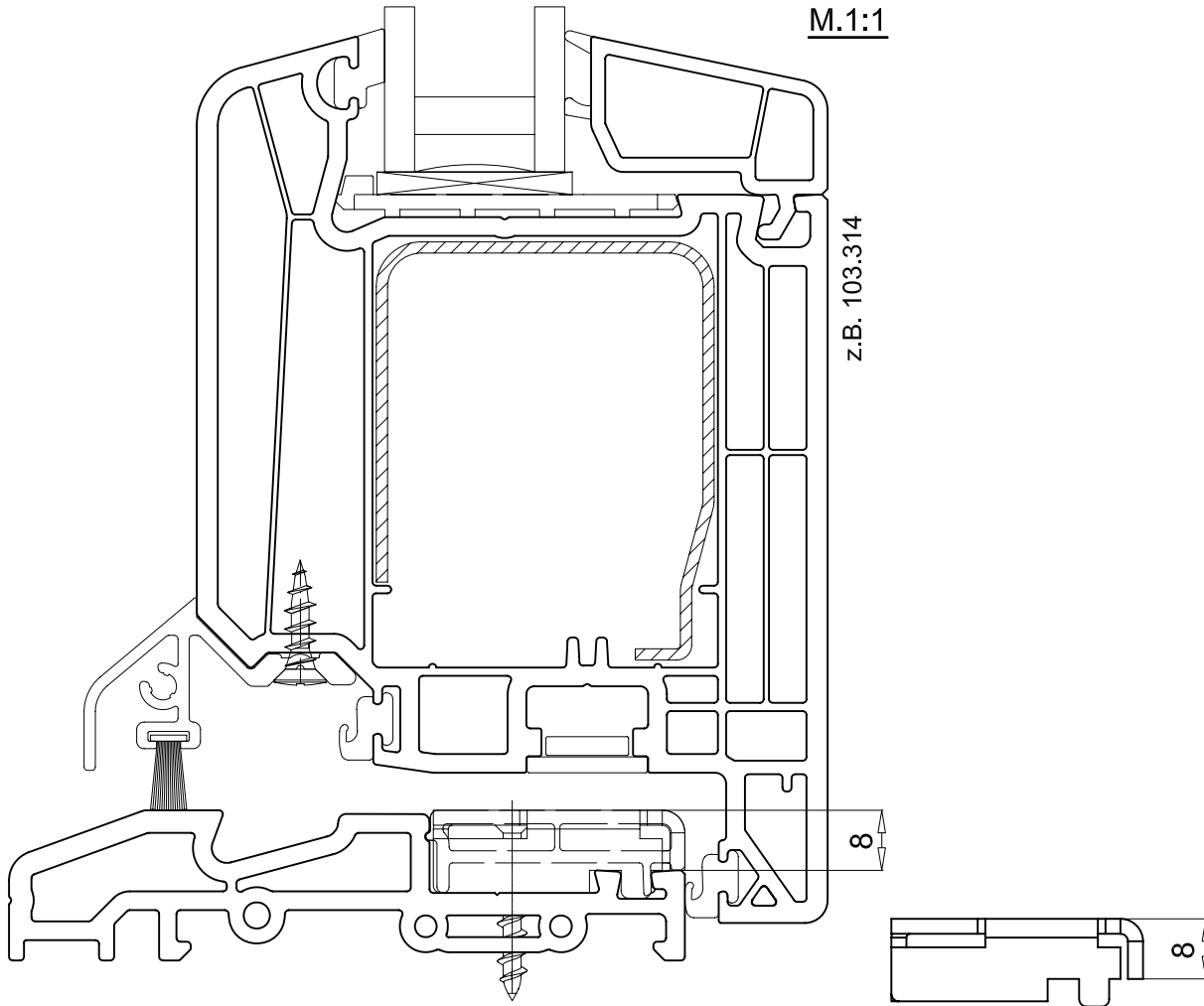
Profilkombination, M.1:1

Bodenschwelle 104.270 / 104.236

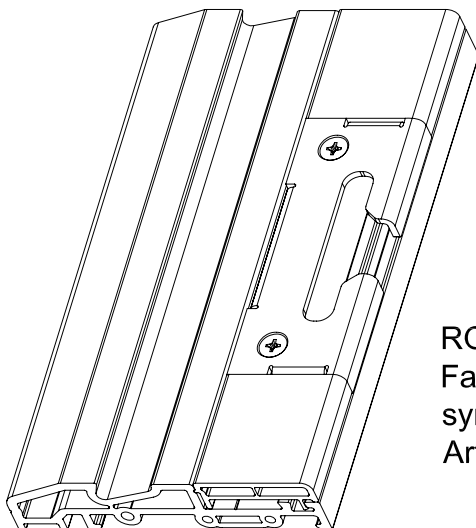
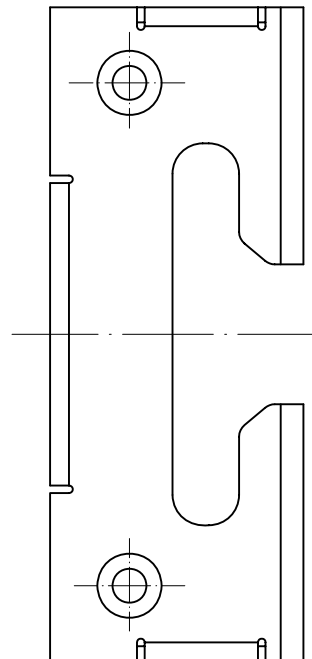
Flügel 103.312 / 103.314



ROTO FRANK AG
Stuttgart - Leinfelden



104.270 / 104.236



ROTO
Farbe: silber / Rotosil
symmetrisch
Art.-Nr. 349783

vhb-alpha-068

Nebeneingangstür

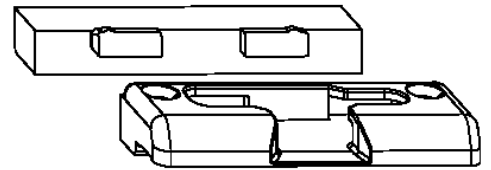
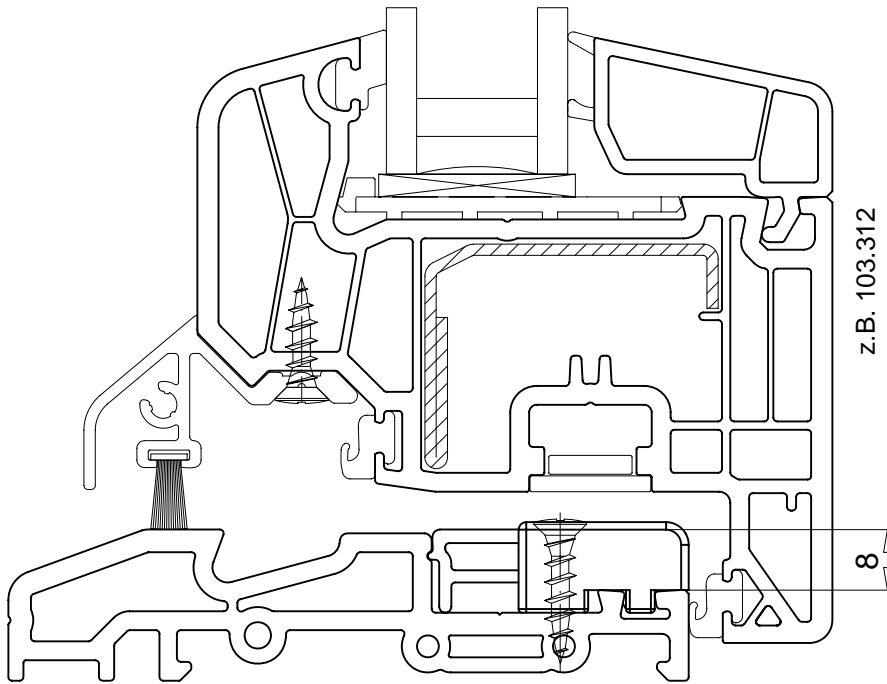
Profilkombination, M.1:1

Bodenschwelle 104.270 / 104.236

Flügel 103.312 / 103.314



M.1:1



- spezielles Kippschließblech für behindertengerechte Bodenschwelle
- einfache Montage durch geradliniges Beschneiden der Abdeckleiste

104.270 / 104.236

Artikelbezeichnung

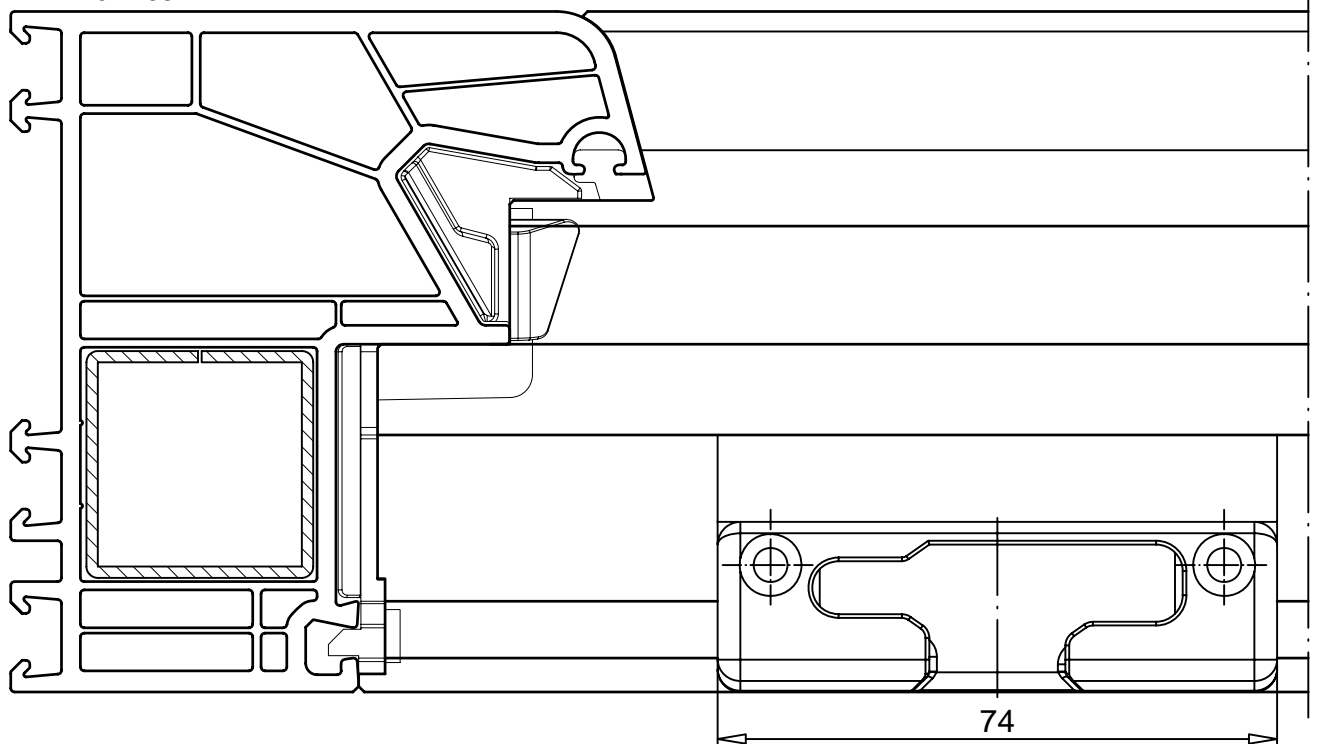
Sicherheitskippschließblech

GRT. K-SEF-BS 152 ZN RS SL 116 341 7

GRT. K-SEF-BS 152 ZN LS SL 116 342 5

M.1:1

z.B. 101.236



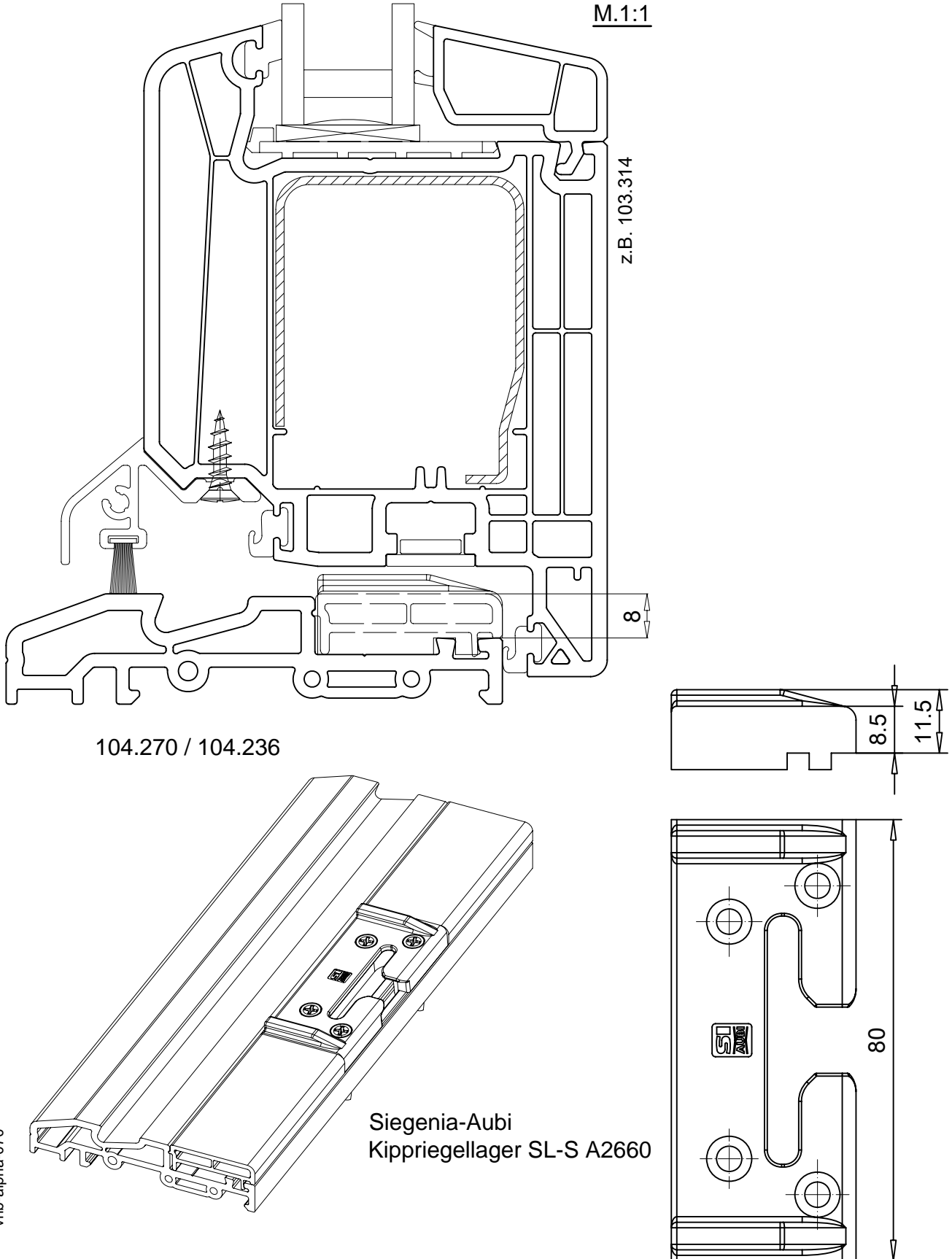
v/hb-alpha-069

Nebeneingangstür

Profilkombination, M.1:1

Bodenschwelle 104.270 / 104.236

Flügel 103.312 / 103.314



104.270 / 104.236

M.1:1

z.B. 103.314

8

8.5

11.5

80

Siegenia-Aubi
Kippriegellager SL-S A2660

v/hb-alpha-070

Nebeneingangstür

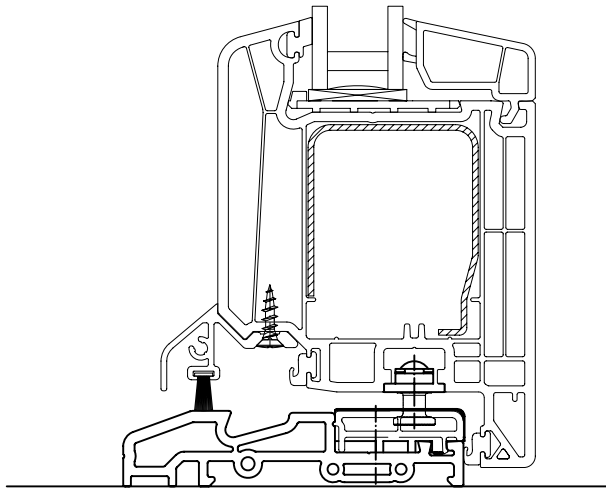
Profilkombination, M.1:2

Bodenschwelle 104.270 / 104.236

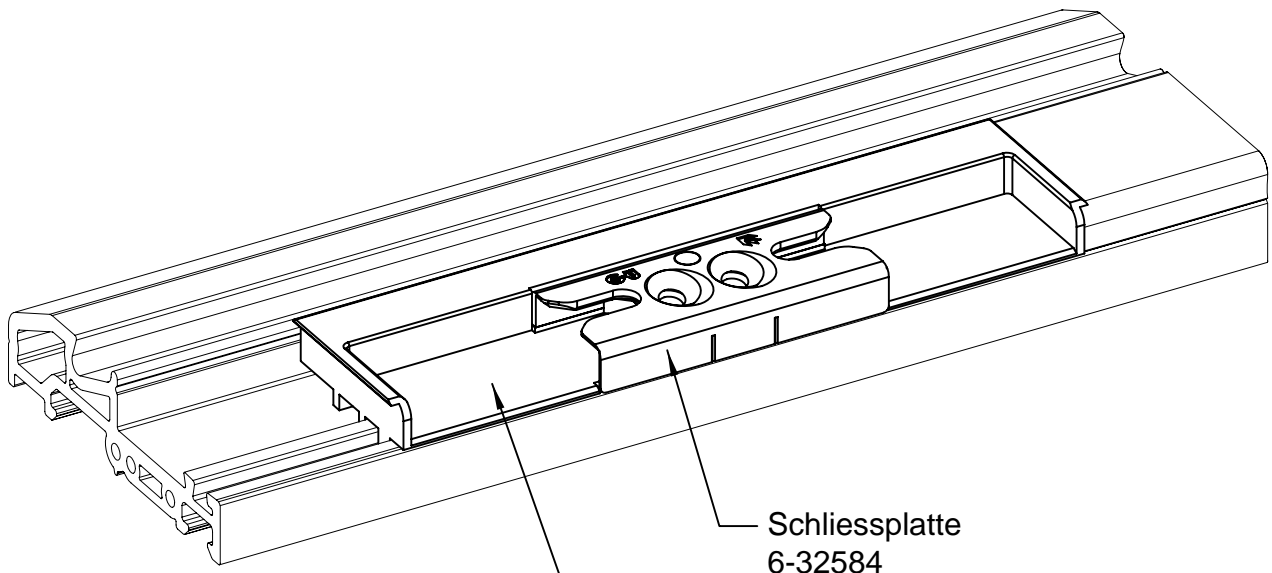
Flügel 103.312 / 103.314



GRETSCH-UNITAS GMBH
BAUBESCHLÄGE



Schliessplatte
6-32584
Adapterstück
9-43656



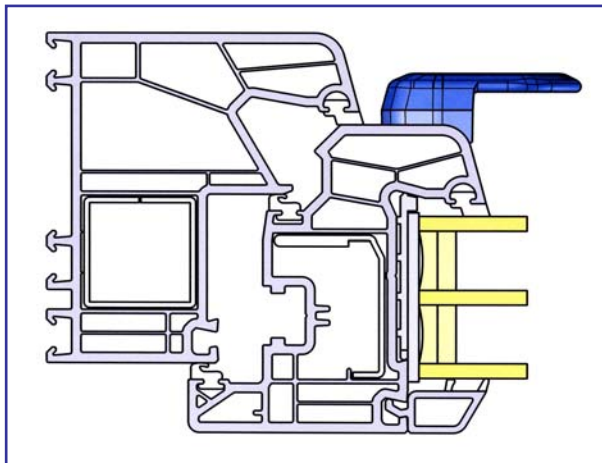
Schliessplatte
6-32584
Adapterstück
9-43656

vhb-alpha-071

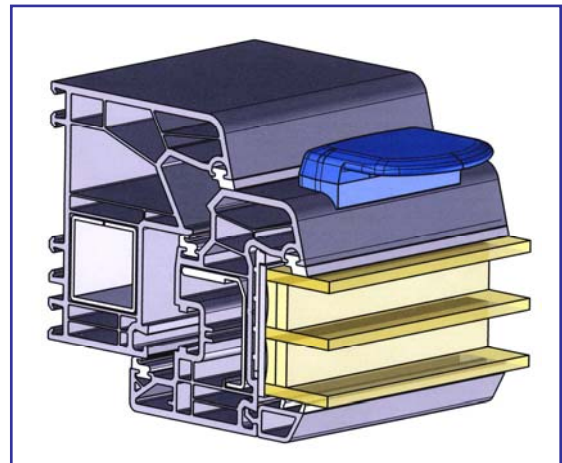


Balkontürgriff „slim-line“ – ALPHALINE 90

- harmonisches Erscheinungsbild
- *gefertigt aus einem speziellen uv- und witterungsbeständigem Hart-PVC in Profilqualität*
- unsichtbare Verschraubung – einfache Montage durch Clipbefestigung
- Griff mit Clip in 33 RAL- und Renolitfarben (Aufstellung siehe unten) lieferbar
- weitere Farben auf Anfrage möglich
- passende Bohrschablonen erhältlich
- bei Anfragen/Bestellungen bitte die Artikel-Nr. des Flügels angeben



ALPHALINE 90 – Flügel 103.312



ALPHALINE 90 – Flügel 103.312

Art.-Nr.	Farbe	ähnl. RAL	passend zu Renolit
00.10.250	weiss	- . -	- . -
00.10.251	cremeweiss	9001	1379
00.10.252	braun	- . -	- . -
00.10.253	braunrot	3011	3081
00.10.254	schokobraun	8017	8875
00.10.255	schwarzbraun	8022	8518
00.10.256	schwarz	- . -	- . -
00.10.257	basaltgrau	7012	7012
00.10.258	fenstergrau	7040	- . -
00.10.259	silbergrau	7001	7155
00.10.260	schiefergrau	7015	- . -
00.10.261	anthrazitgrau	7016	7016
00.10.262	achatgrau	7038	- . -
00.10.263	moosgrün	6005	6005
00.10.264	tannengrün	6009	6125
00.10.265	smaragdgrün	6001	6110
00.10.266	stahlblau	5011	5150

Verpackungseinheit: weiss = 50 Stück / RAL-/Renolit = 10 Stück

Art.-Nr.	Farbe	ähnl. RAL	passend zu Renolit
00.10.267	brillantblau	5007	5007
00.10.268	enzianblau	5010	- . -
00.10.269	signalblau	5005	5030
00.10.270	türkisblau	5018	5018
00.10.271	saphirblau	5003	- . -
00.10.272	purpurrot	3004	- . -
00.05.273	feuerrot	3000	3054
00.10.274	safrangelb	1017	- . -
00.10.275	eiche hell	- . -	3118
00.10.276	eiche rustikal	- . -	3149
00.10.277	golden oak	- . -	2178
00.10.278	mahagoni	- . -	2065
00.10.279	oregon	- . -	2115
00.10.280	douglasie	- . -	3152
00.10.281	bergkiefer	- . -	3069
00.10.282	fichte	- . -	1192

Weitere Farben auf Anfrage möglich.
Einzelverpackung gegen Aufpreis möglich.

Grotfeld & Kruse GmbH • Am Meierbach 30 • D-32549 Bad Oeynhausen
 Telefon: ++49 – (0) 57 31 – 75 60 70 • Telefax ++49 – (0) 57 31 – 75 60 99
 E-Mail: info@grotfeld-kruse.de • Internet: www.grotfeld-kruse.de

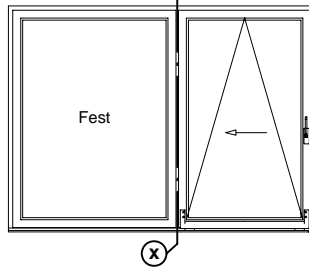
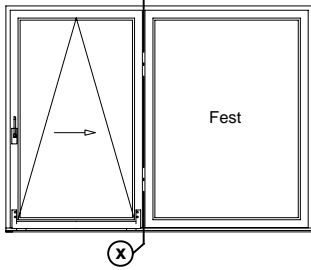
Parallel-Schiebe-Kipp-Tür

Typenübersicht

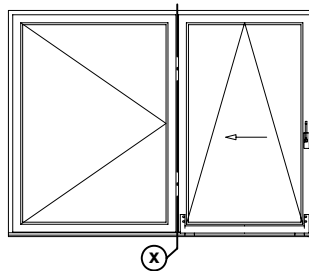
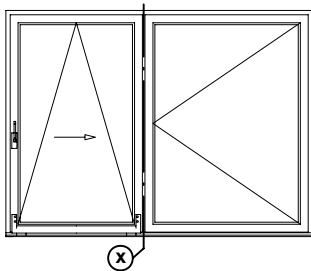


PROFIL-SYSTEME

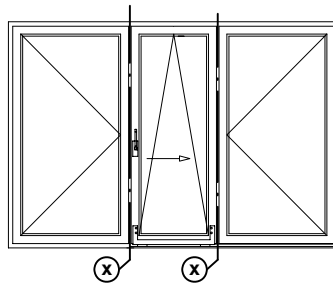
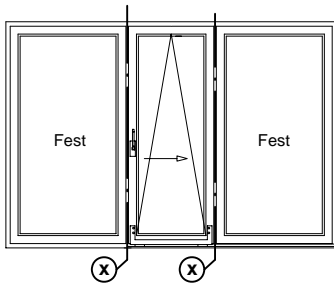
ALPHALINE 90 MD



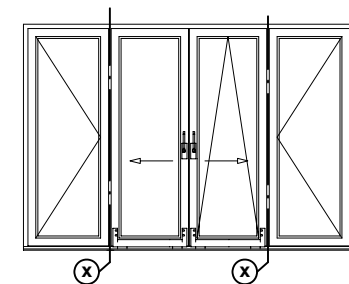
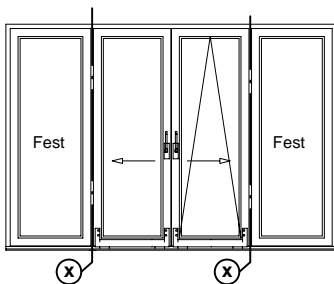
Schema: A
Schiebe / Fest



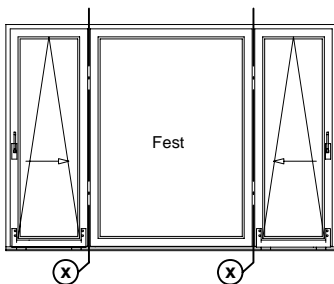
Schema: D
Schiebe / Dreh *



Schema: G
Fest / Schiebe / Fest
Dreh* / Schiebe / Dreh*



Schema: C
Fest / Schiebe / Schiebe / Fest
Dreh* / Schiebe / Schiebe / Dreh *



Schema: K
Schiebe / Fest / Schiebe

(X) Kopplung z.B. 116.210/ -.211
oder Zarge (Elementgröße beachten)

* Drehflügel nur mit abnehmbarer Griffolive!
Je nach Beschlagstyp unterschiedliche Ausführungen möglich!



Parallel-Schiebe-Kipp-Tür

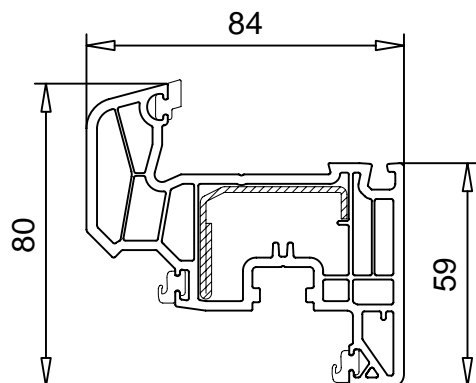
Profilübersicht M.1:2

Flügel, loser Setzpfosten

(Rahmen, Setzpfosten und lose Setzpfosten siehe Rubrik 2)

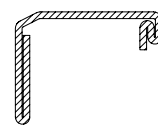
PROFIL-SYSTEME

ALPHALINE 90 MD

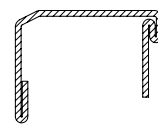


103.312

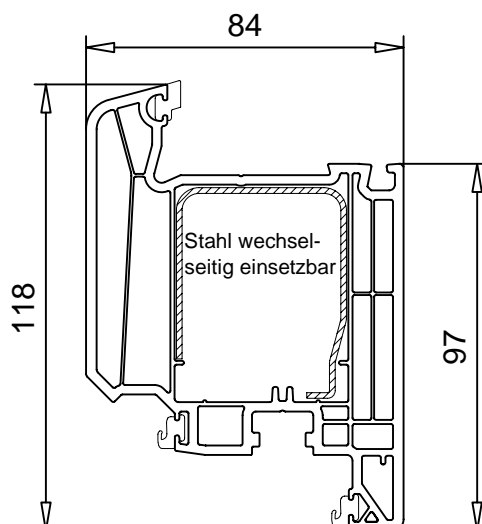
Folie beidseitig
Folie einseitig
Stahl 113.292 (weiss)
Stahl 113.294 (farbig)
Stahl 113.295



Stahl 113.294
(farbig)



113.295
Zusatzstahl
Für sichere Beschlagsmontage.
Einsatz unten waagrecht
sowie 20cm senkrecht, links und rechts,
im Bereich des Schiebeflügels.

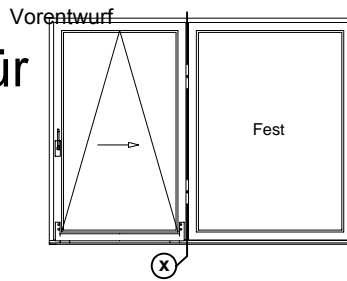


103.314

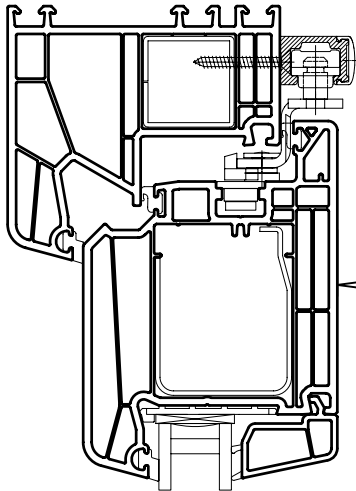
Folie beidseitig
Folie einseitig
Stahl 113.304

Parallel-Schiebe-Kipp-Tür

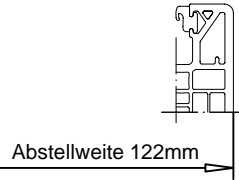
2flg. Tür



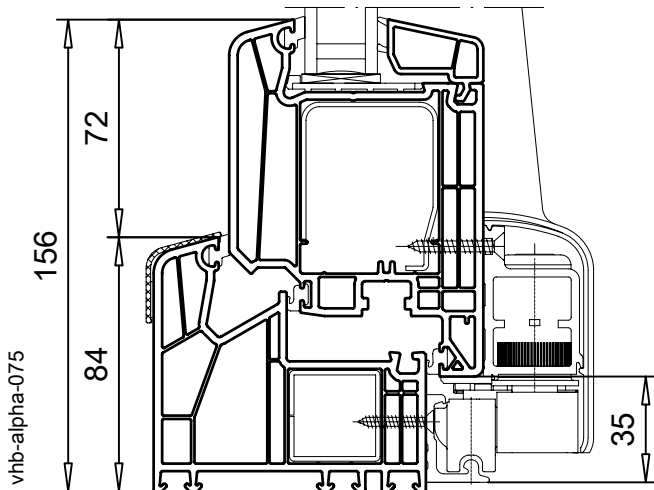
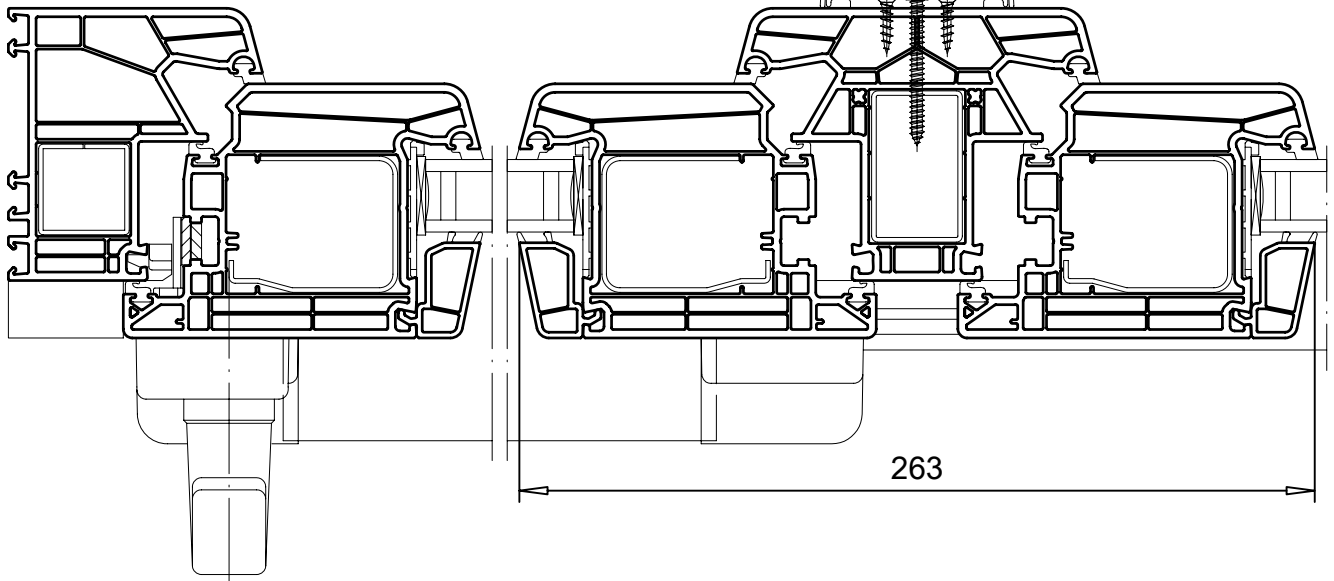
PROFIL-SYSTEME
ALPHALINE 90 MD



(x) Kopplung oder Zarge
(Elementgröße beachten)



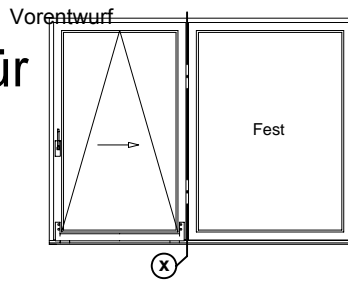
(x) z.B. 114.030 / -.031



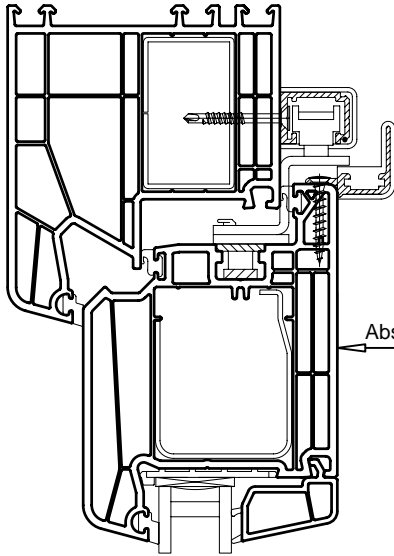
Dargestellter Beschlag von
Fa. Siegenia - Aubi
PSK 200-Z Plus

Parallel-Schiebe-Kipp-Tür

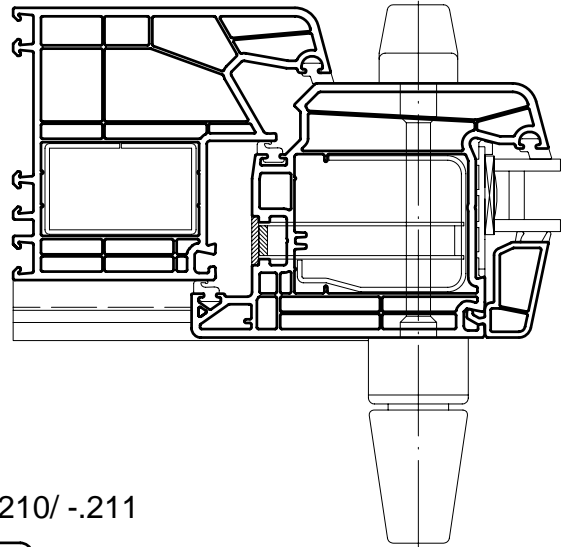
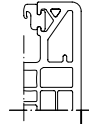
2flg. Tür



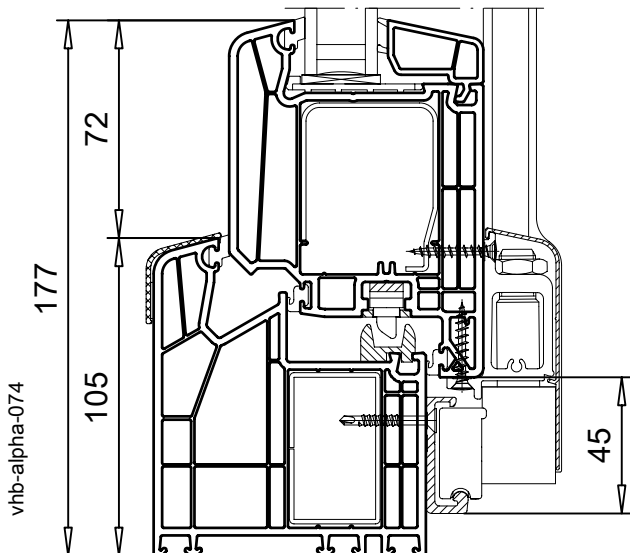
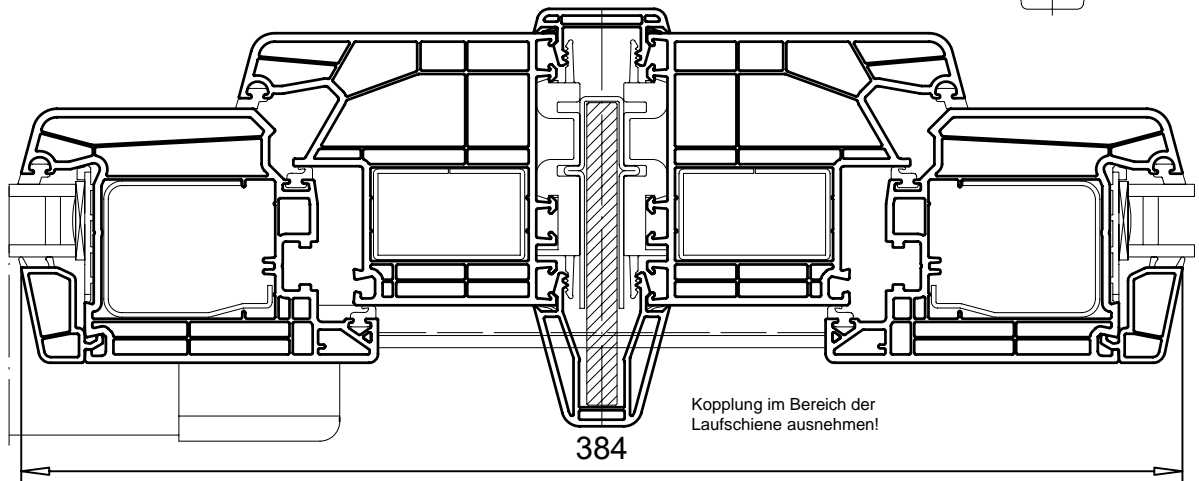
PROFIL-SYSTEME
ALPHALINE 90 MD



⊗ Kopplung z.B. 116.210/-.211
oder Zarge (Elementgröße beachten)



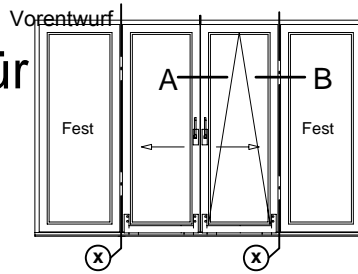
⊗ z.B. 116.210/-.211



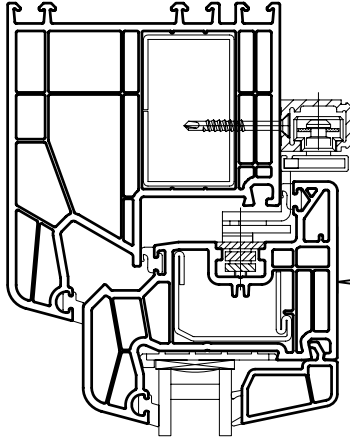
Dargestellter Beschlag von Fa. Hautau
HKS 180 Z/E

Parallel-Schiebe-Kipp-Tür

4flg. Tür



PROFIL-SYSTEME
ALPHALINE 90 MD

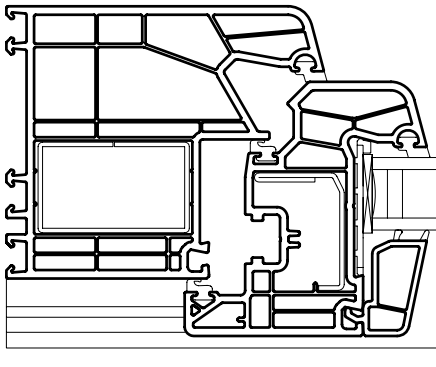
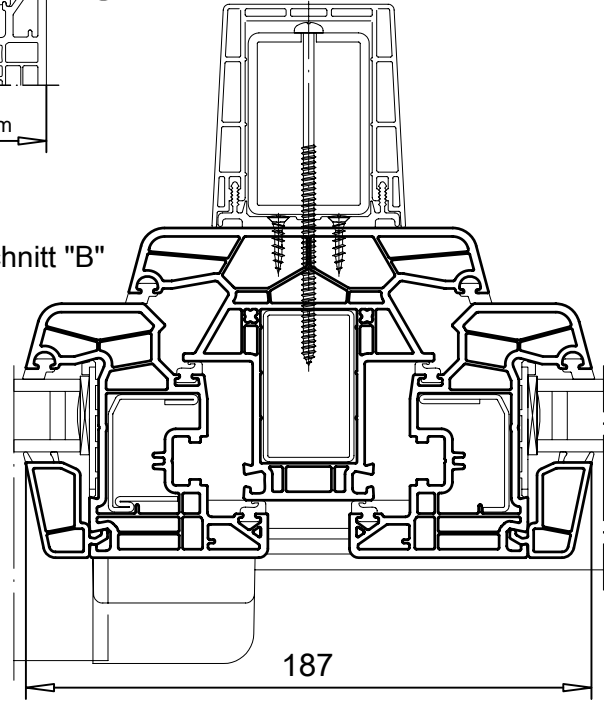


Abstellweite 118mm

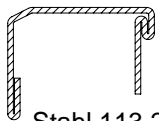
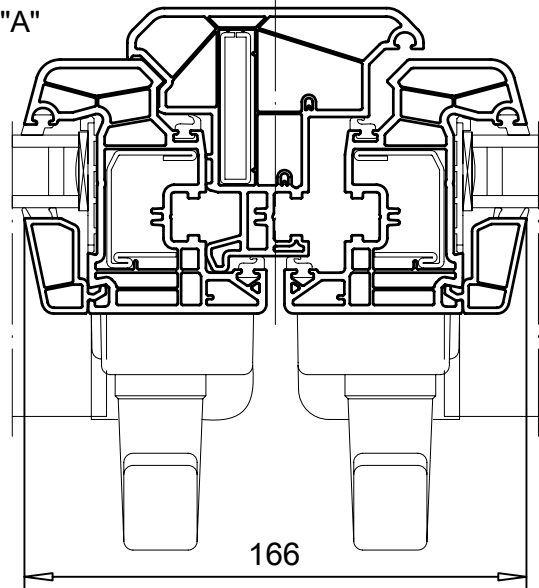
(X) Kopplung oder Zarge
(Elementgröße beachten)

(X) z.B. 114.030 / -.031

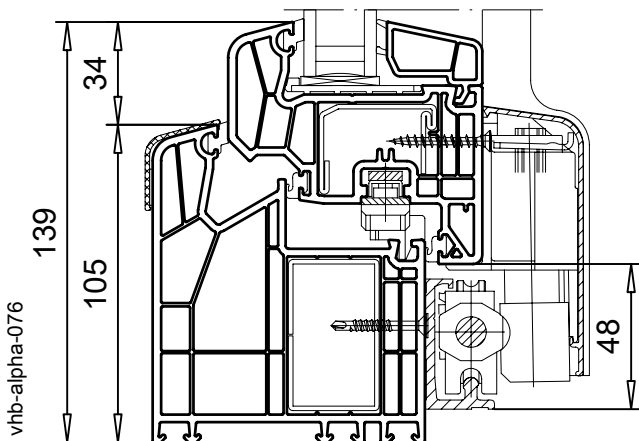
Schnitt "B"



Schnitt "A"



Stahl 113.295
für sichere Beschlagsmontage.
Einsatz rundum

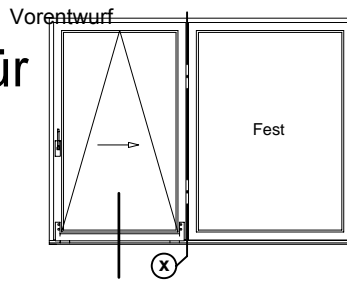


v/hb-alpha-076

Dargestellter Beschlag von Fa. GU
GU 966/200 mZ

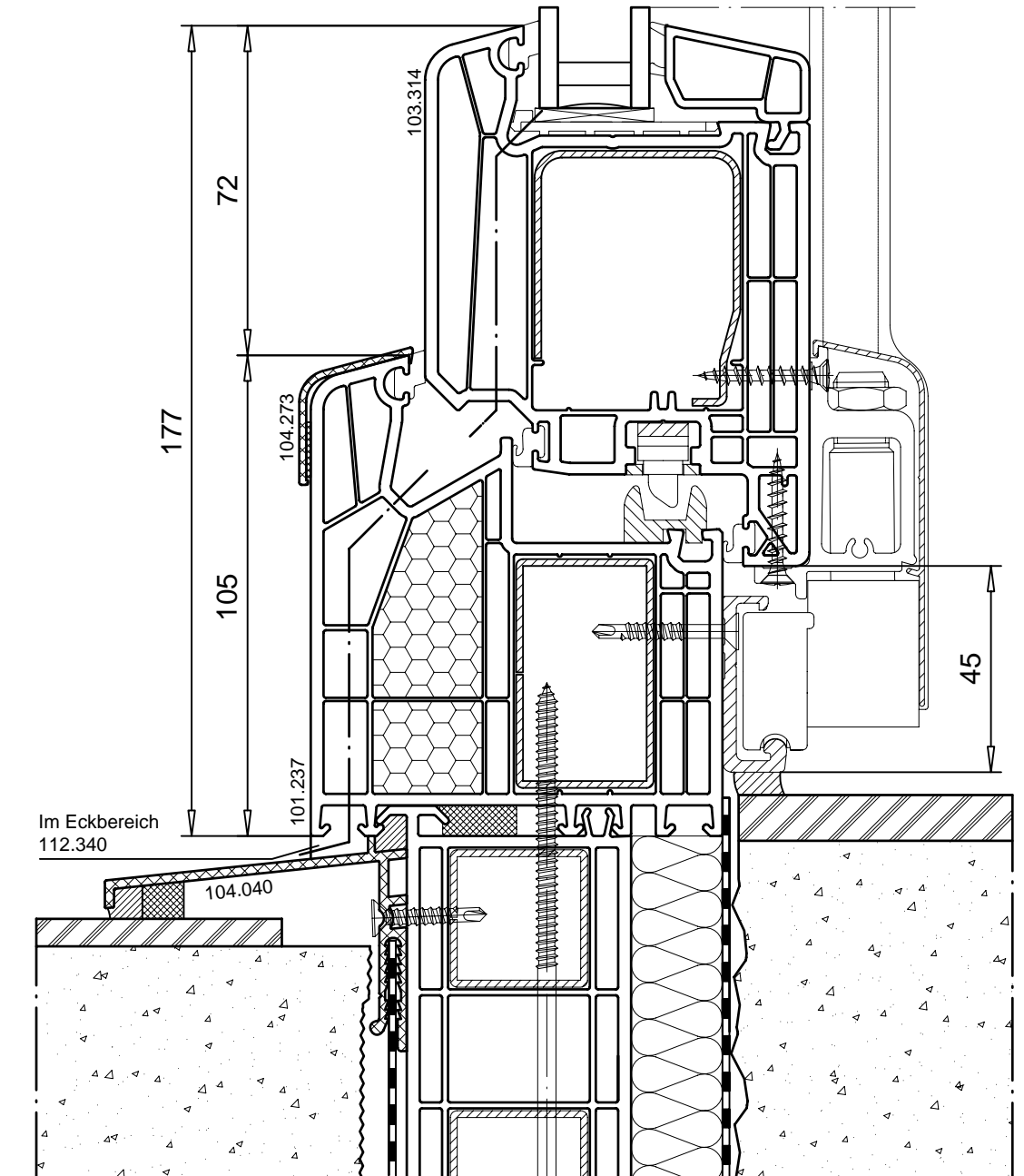
Parallel-Schiebe-Kipp-Tür

Einbausituation
Unterer Anschluss



PROFIL-SYSTEME

ALPHALINE 90 MD



v/hb-alpha-077

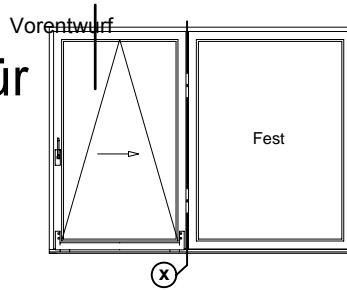


Kopplung z.B. 116.210/ -.211
oder Zarge (Elementgröße beachten)

Dargestellter Beschlag von Fa. Hautau
HKS 180 Z/E

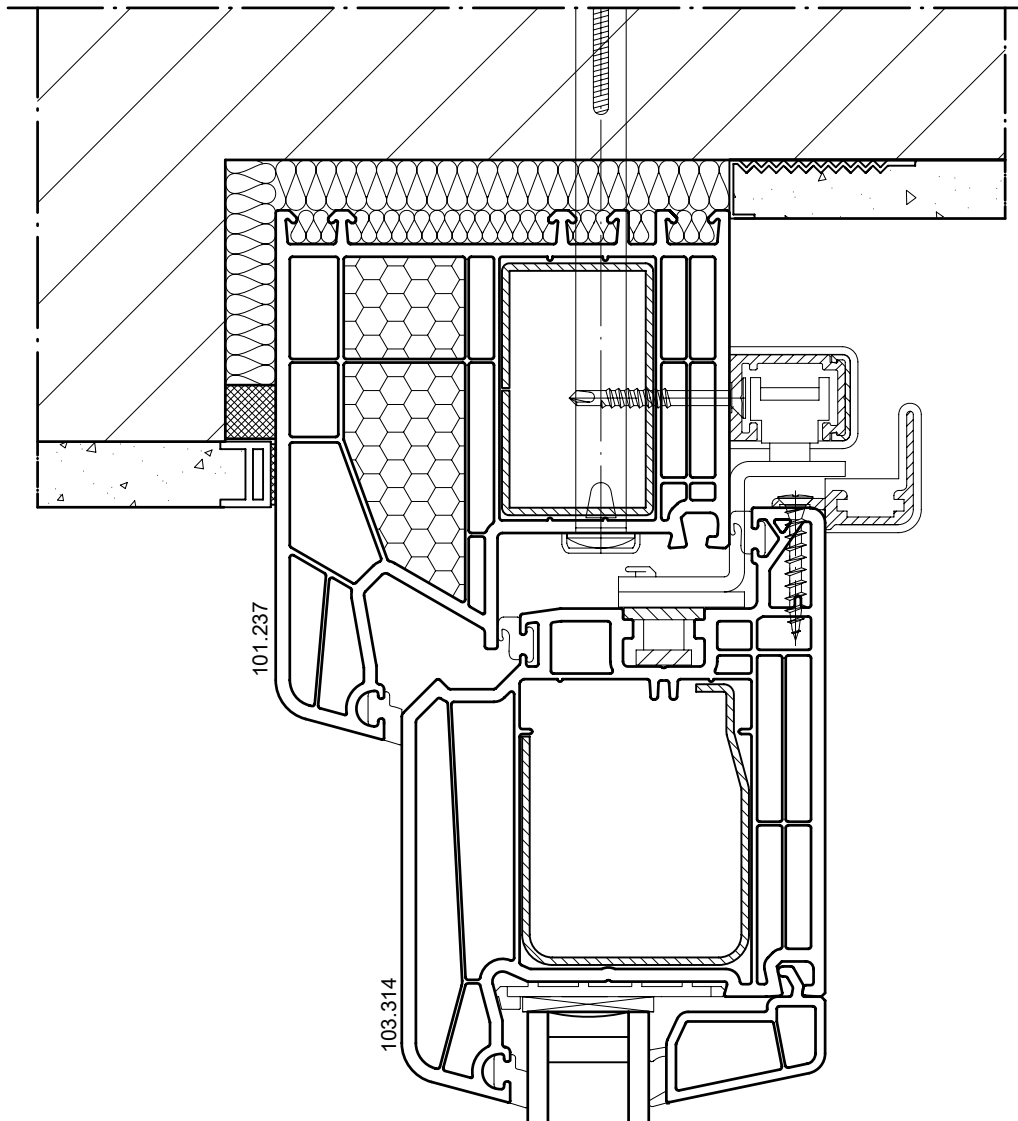
Parallel-Schiebe-Kipp-Tür

Einbausituation
Oberer Anschluss



PROFIL-SYSTEME

ALPHALINE 90 MD



vhb-alpha-078

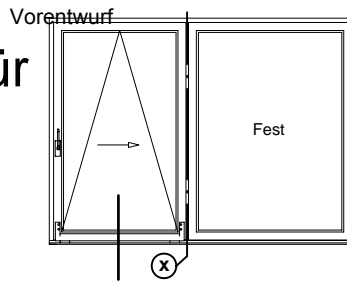


Kopplung z.B. 116.210/ -.211
oder Zarge (Elementgröße beachten)

Dargestellter Beschlag von Fa. Hautau
HKS 180 Z/E

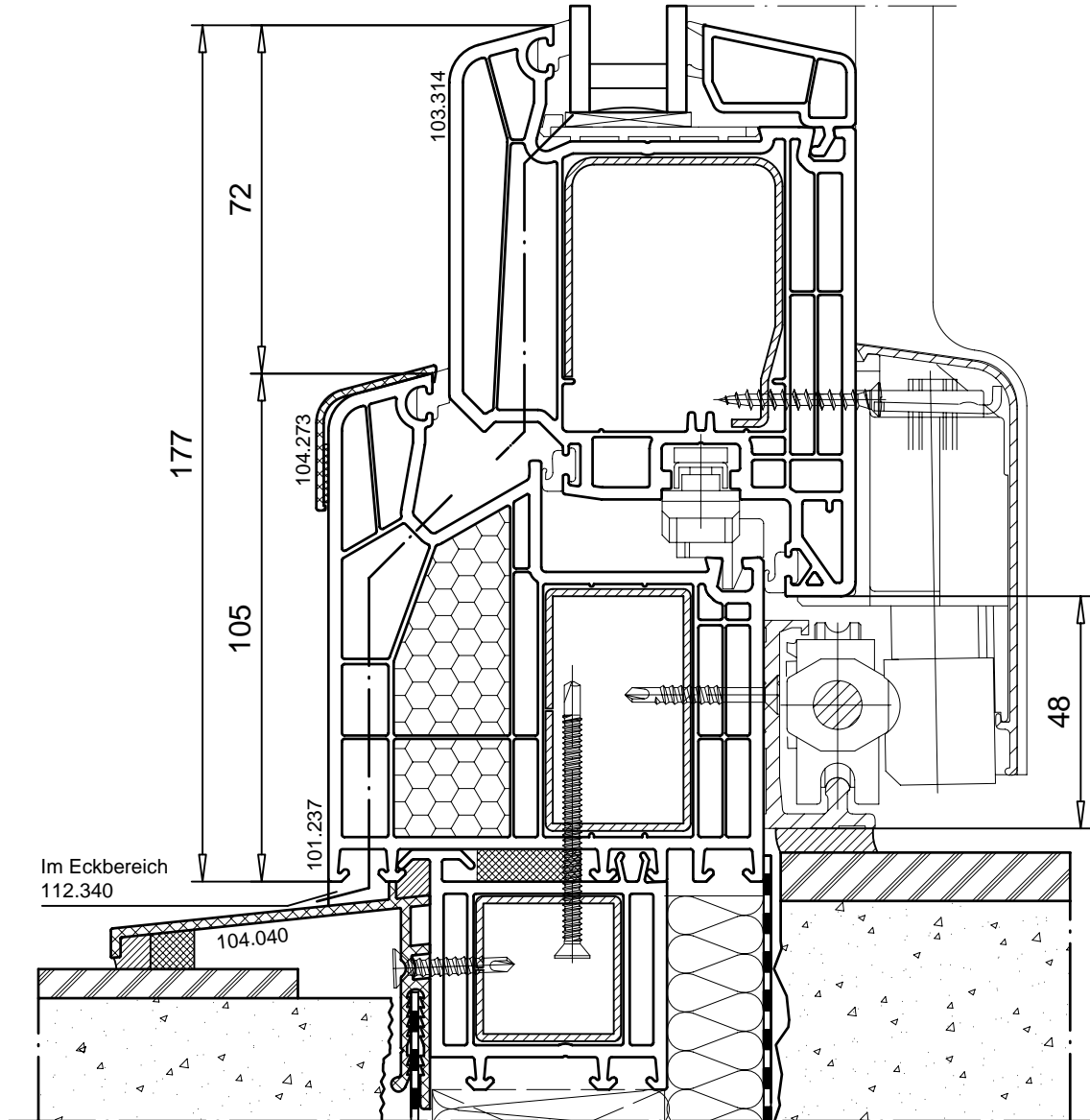
Parallel-Schiebe-Kipp-Tür

Einbausituation
 Unterer Anschluss



PROFIL-SYSTEME

ALPHALINE 90 MD



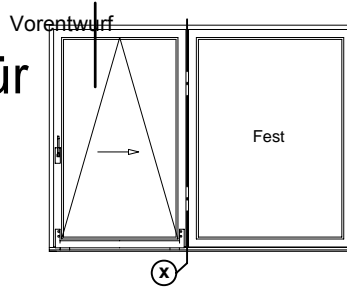
vhb-alpha-079

⊗ Kopplung z.B. 116.210/-.211
 oder Zarge (Elementgröße beachten)

Dargestellter Beschlag von Fa. GU
 GU 966/200 mZ

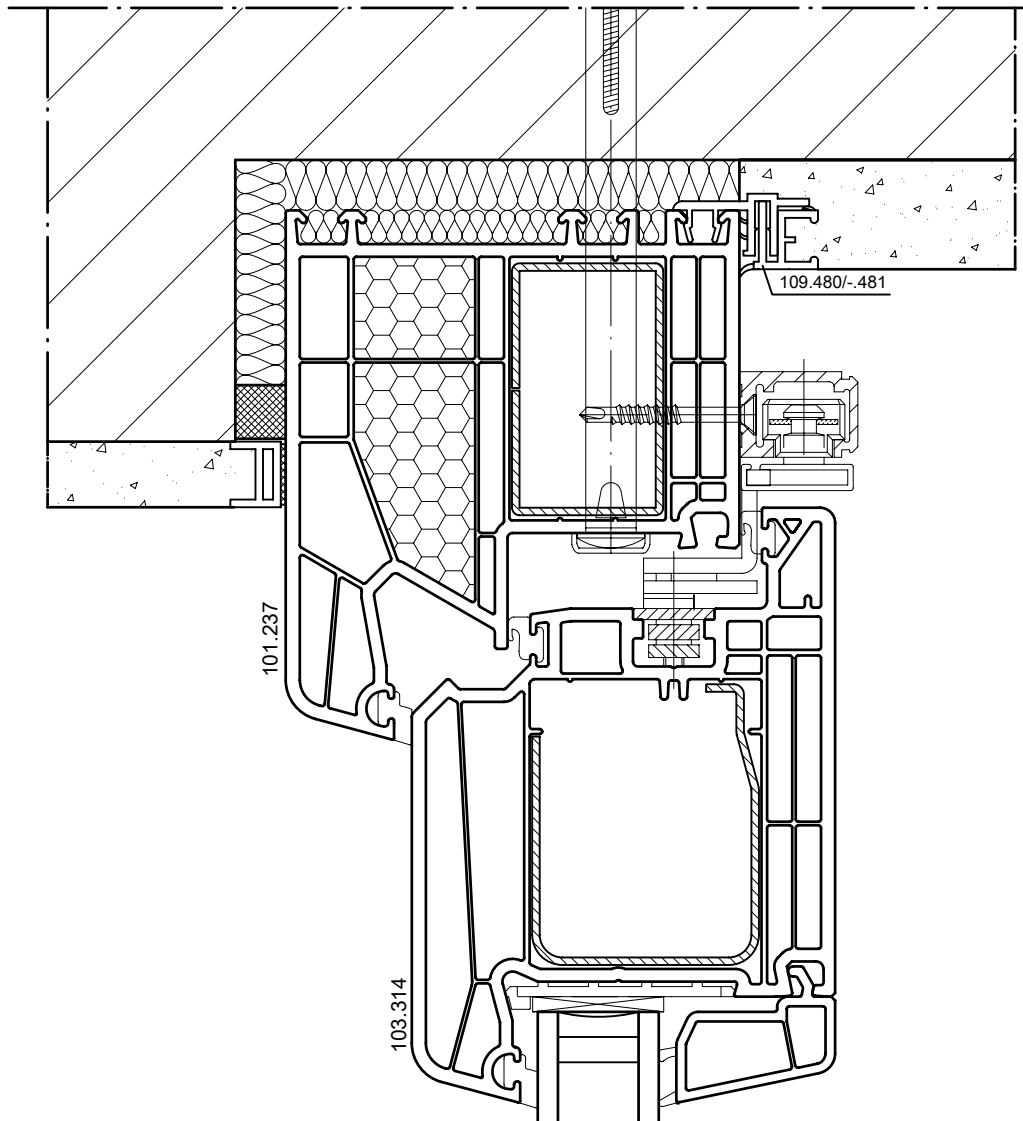
Parallel-Schiebe-Kipp-Tür

Einbausituation
Oberer Anschluss



PROFIL-SYSTEME

ALPHALINE 90 MD



v/hb-alpha-080

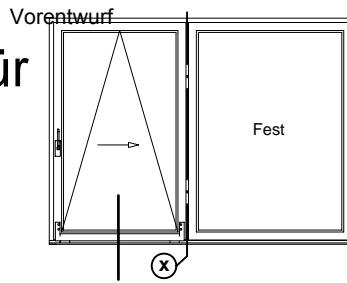


Kopplung z.B. 116.210/-.211
oder Zarge (Elementgröße beachten)

Dargestellter Beschlag von Fa. GU
GU 966/200 mZ

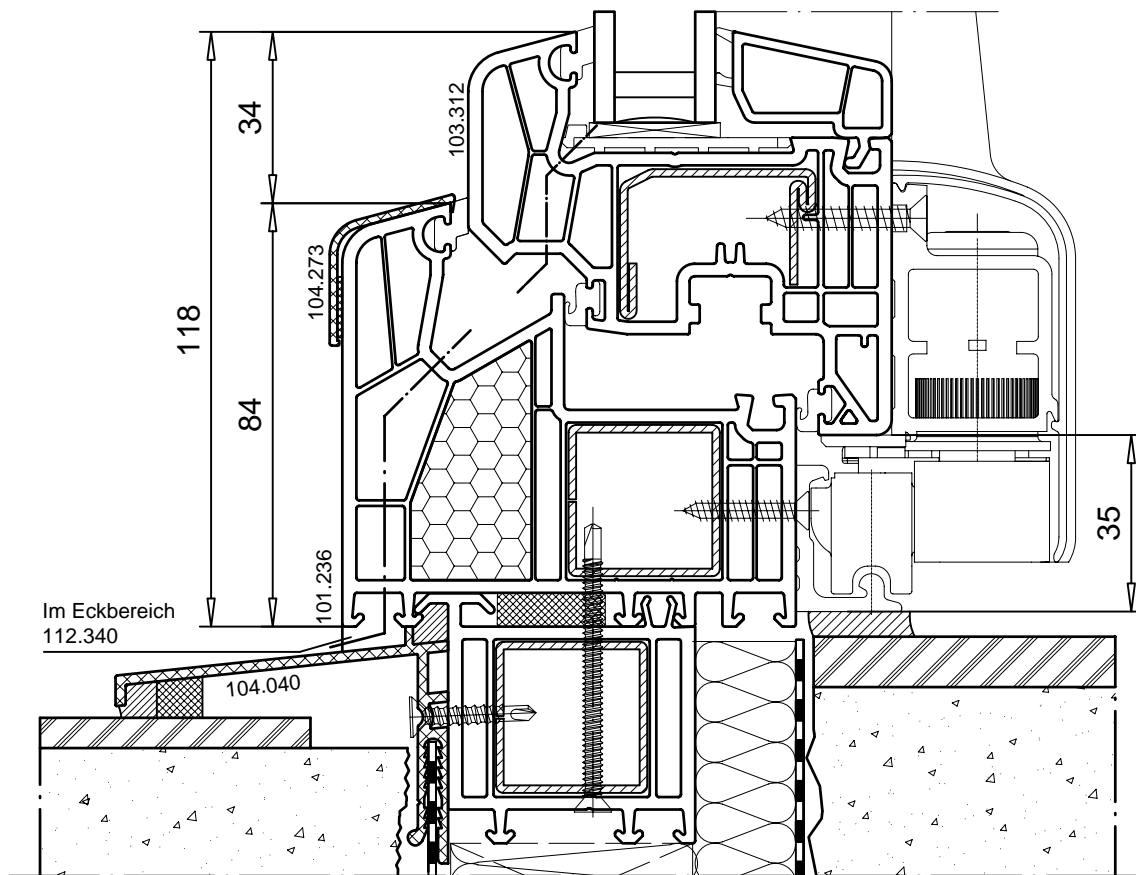
Parallel-Schiebe-Kipp-Tür

Einbausituation
 Unterer Anschluss



PROFIL-SYSTEME

ALPHALINE 90 MD



v/hb-alpha-081

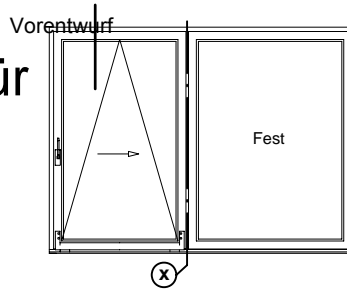


Kopplung z.B. 116.210/ -.211
 oder Zarge (Elementgröße beachten)

Dargestellter Beschlag von
 Fa. Siegenia - Aubi
PSK 200-Z Plus

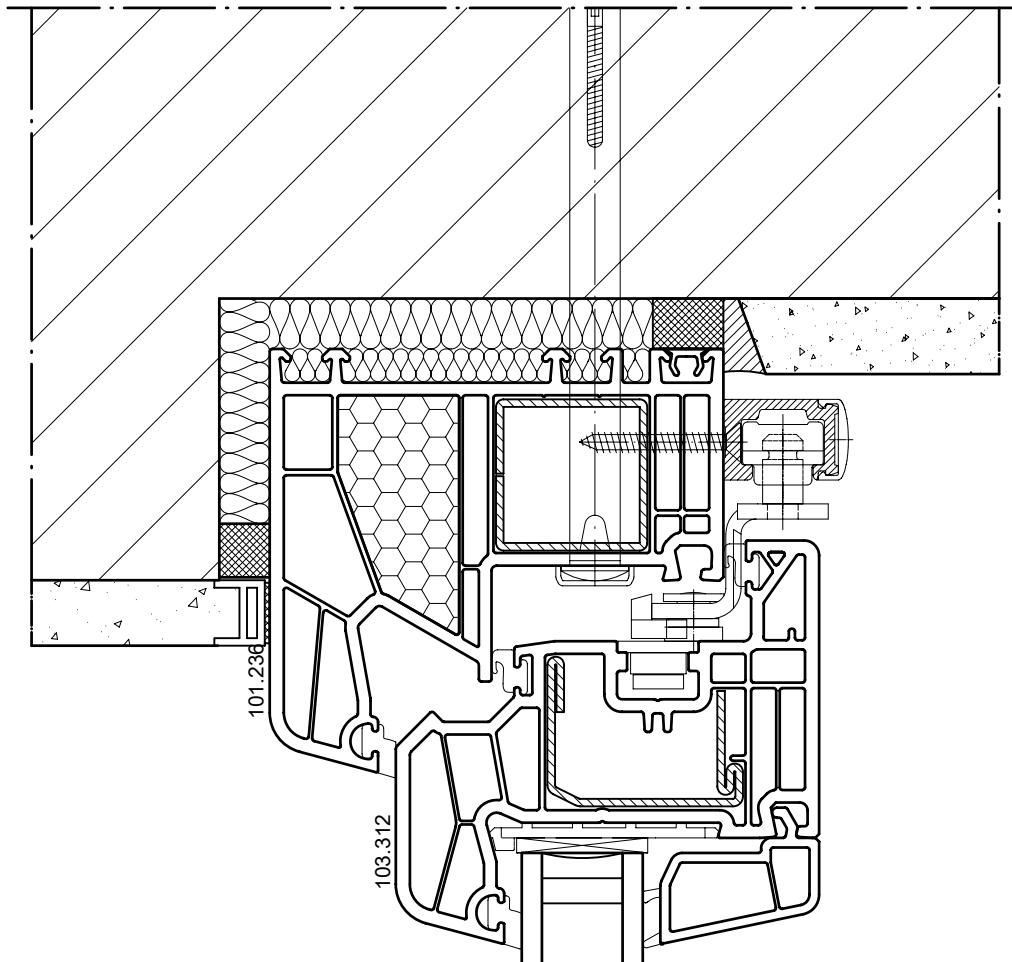
Parallel-Schiebe-Kipp-Tür

Einbausituation
Oberer Anschluss



PROFIL-SYSTEME

ALPHALINE 90 MD



v/hb-alpha-082

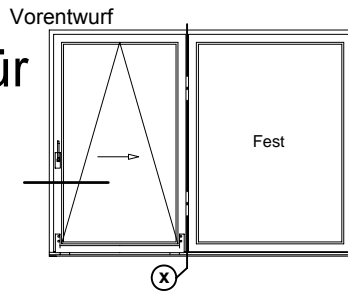


Kopplung z.B. 116.210/ -.211
oder Zarge (Elementgröße beachten)

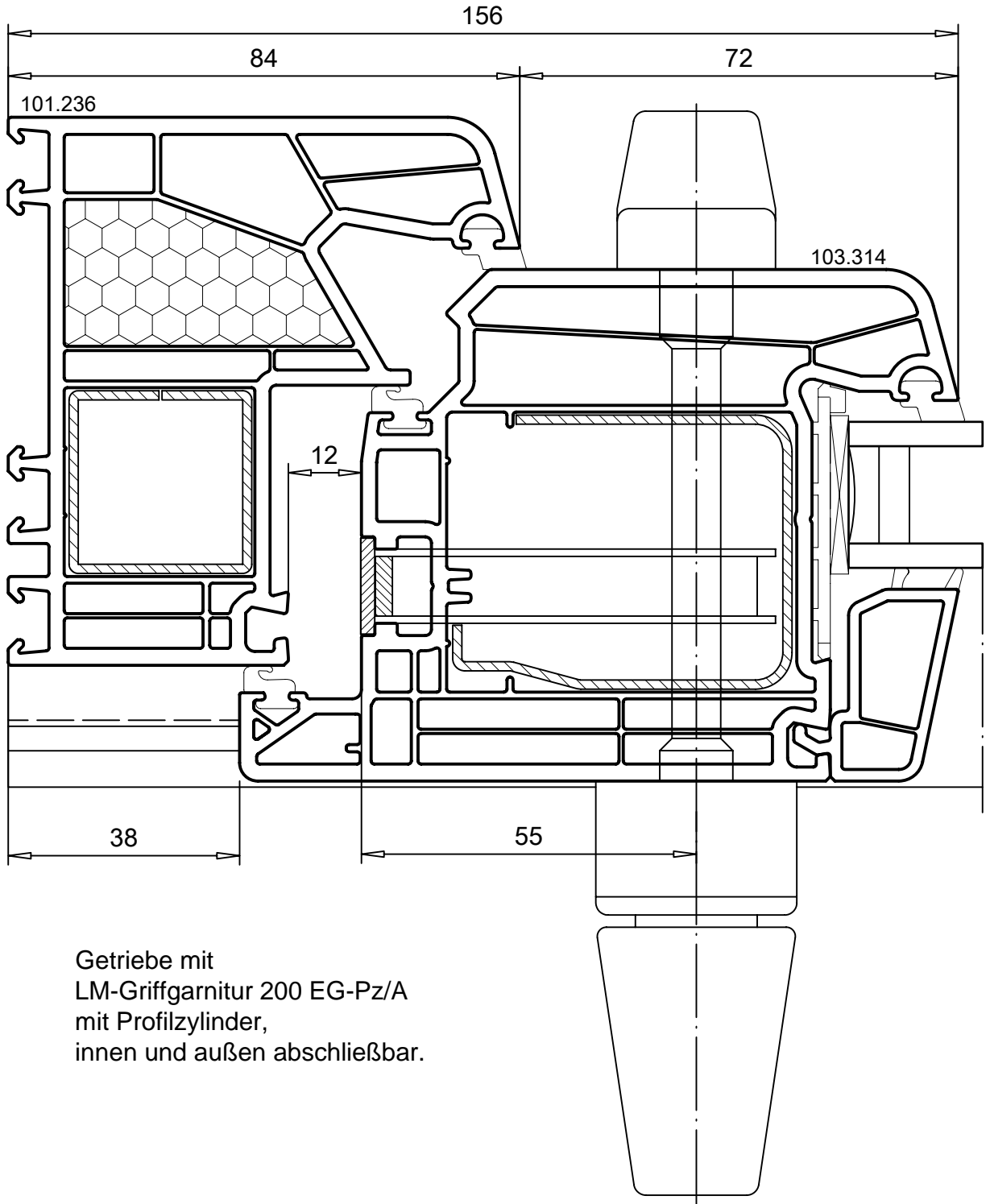
Dargestellter Beschlag von
Fa. Siegenia - Aubi
PSK 200-Z Plus

Parallel-Schiebe-Kipp-Tür

Profilkombination M.1:1,
2flg. Tür



PROFIL-SYSTEME
ALPHALINE 90 MD



Getriebe mit
LM-Griffgarnitur 200 EG-Pz/A
mit Profilzylinder,
innen und außen abschließbar.

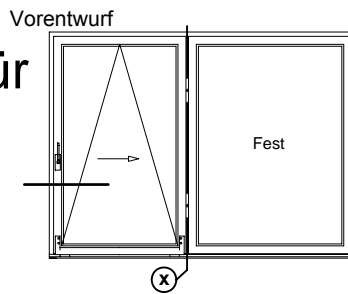


Kopplung z.B. 116.210/-.211
oder Zarge (Elementgröße beachten)

Dargestellter Beschlag von Fa. Hautau
HKS 180 Z/E

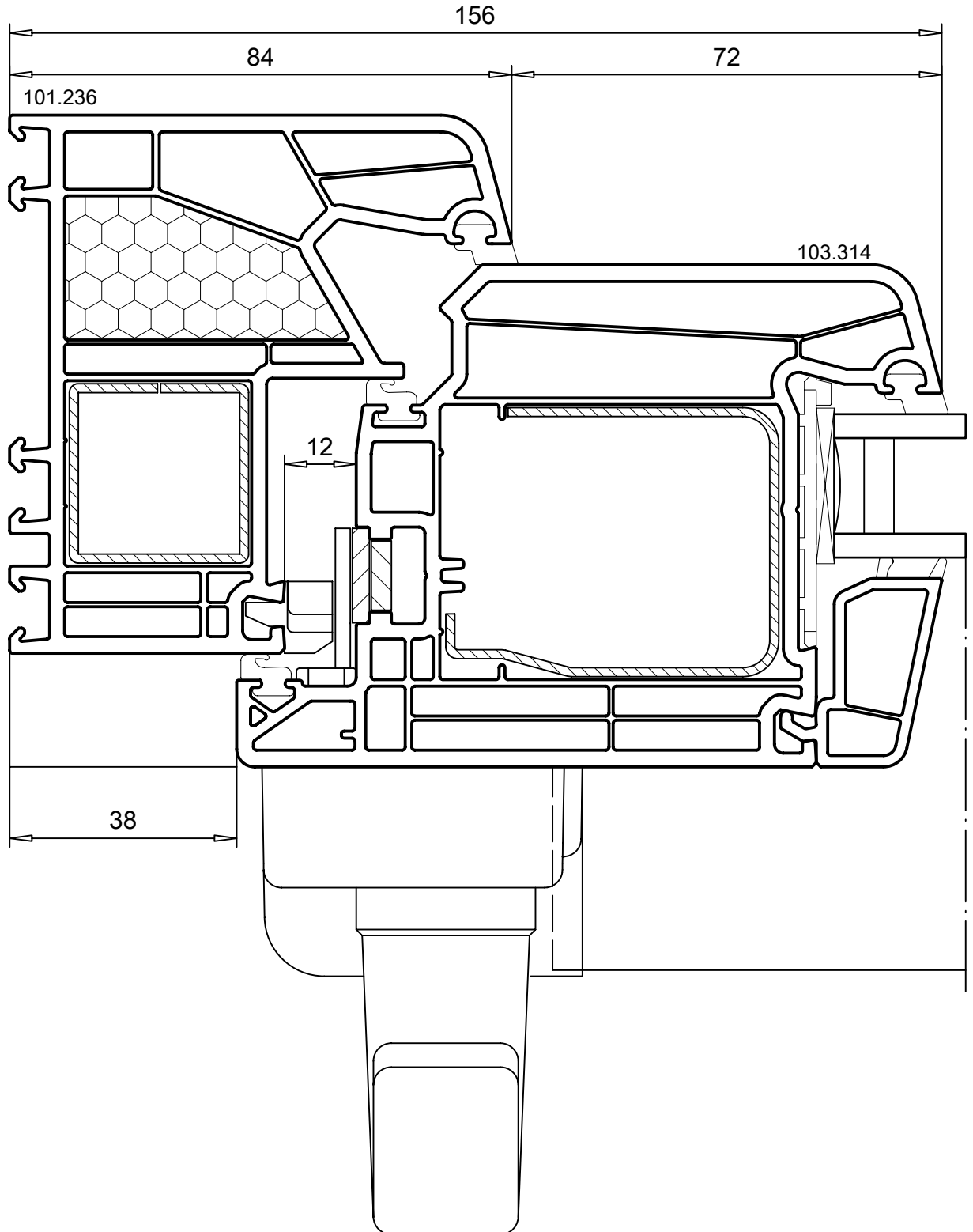
Parallel-Schiebe-Kipp-Tür

Profilkombination M.1:1,
2flg. Tür



PROFIL-SYSTEME

ALPHALINE 90 MD



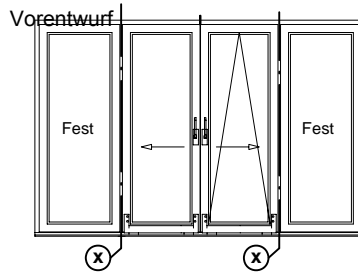
Kopplung z.B. 116.210/ -.211
oder Zarge (Elementgröße beachten)

Dargestellter Beschlag von Fa. GU
GU 966/200 mZ

v/hb-alpha-084

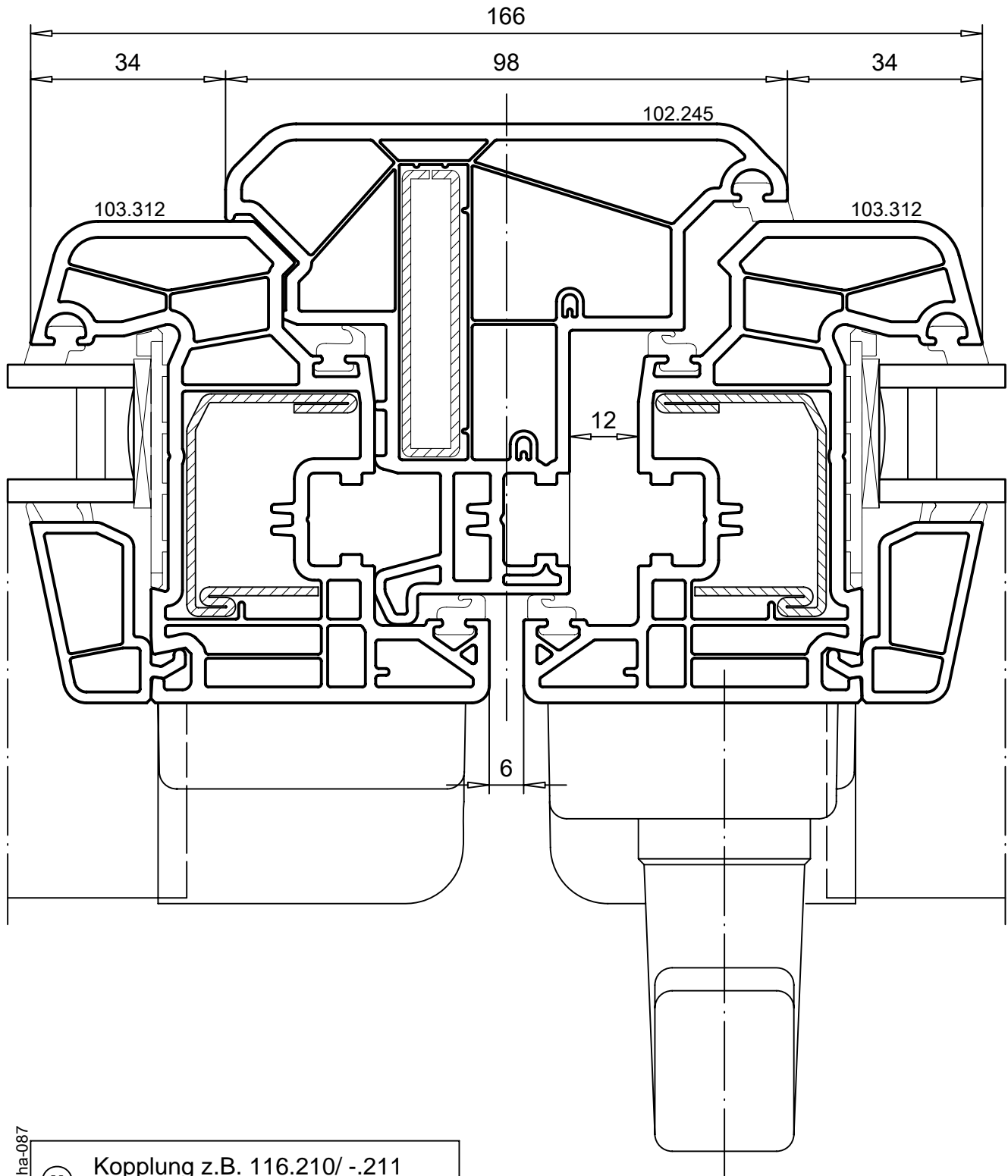
Parallel-Schiebe-Kipp-Tür

Profilkombination M.1:1,
4 teilige Tür mit losem Pfosten



PROFIL-SYSTEME

ALPHALINE 90 MD

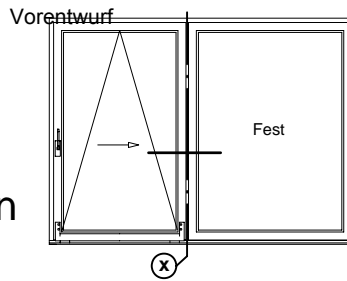


vnb-alpha-087

⊗ Kopplung z.B. 116.210/ -.211
oder Zarge (Elementgröße beachten)

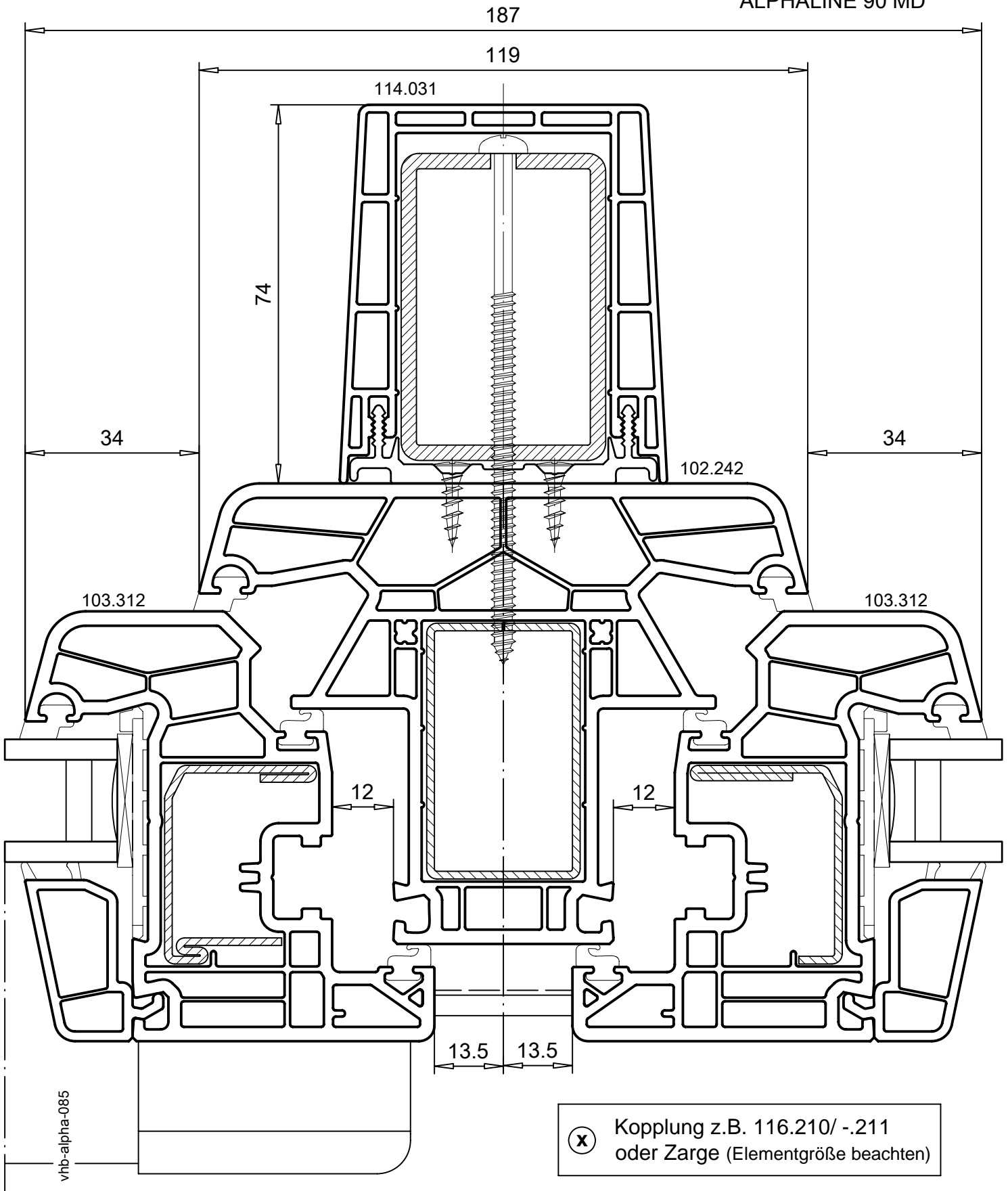
Parallel-Schiebe-Kipp-Tür

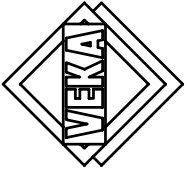
Profilkombination M.1:1,
2 flügelige Tür mit festem Pfosten



PROFIL-SYSTEME

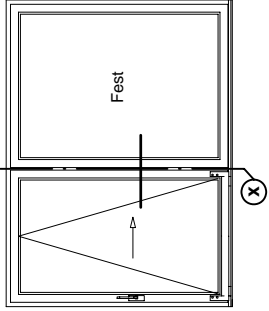
ALPHALINE 90 MD





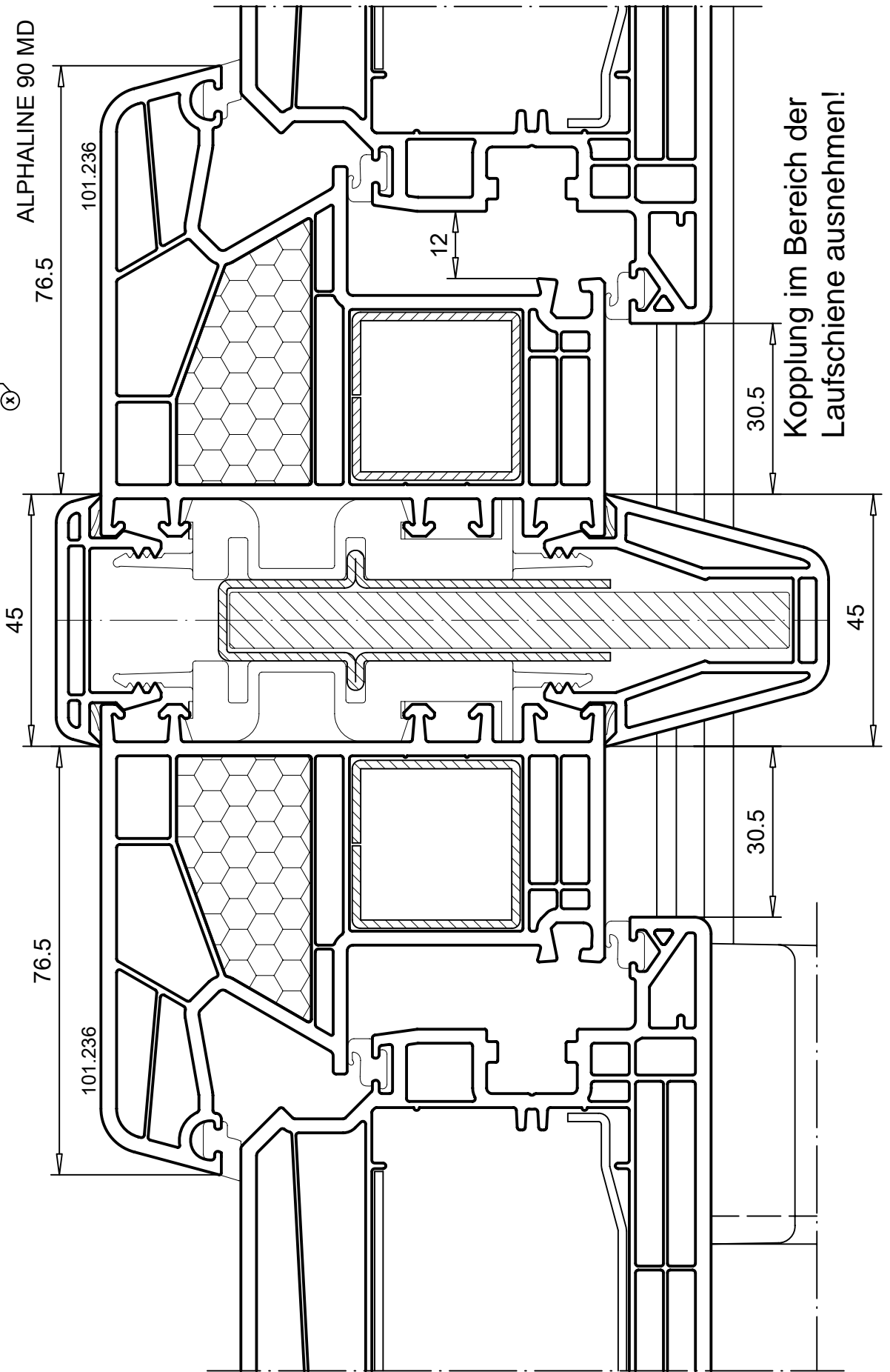
PROFIL-SYSTEME

ALPHALINE 90 MD



Parallel-Schiebe-Kipp-Tür

Profilkombination M.1:1,
2 teilige Tür mit Kopplung



Kopplung im Bereich der
Laufschiene ausnehmen!

v/hb-alpha-086



Kopplung z.B. 116.210 /-.211
oder Zarge (Elementgröße beachten)

Richtlinien zur Bemessung von Fenstern

Parallel-Schiebe-Kipp-Tür (Abstelltür)



PROFIL-SYSTEME

90mm

Parallel-Schiebe-Kipp-Tür

Beanspruchungsgruppe A

Max. Flügelgrößen

Grosser Flügel MD 118mm

Fläche = max.3,00m²

Breite = max.1,50m

Höhe = max.2,40m

Standard Flügel weiss 80mm MD

Fläche = max.2,50m²

Breite = max.1,40m

Höhe = max.2,20m

Standard Flügel farbig 80mm MD

Fläche = max.2,25m²

Breite = max.1,30m

Höhe = max.2,20m

Stulp MD 102.245

siehe max Stulpausführungen

Beanspruchungsgruppen B & C

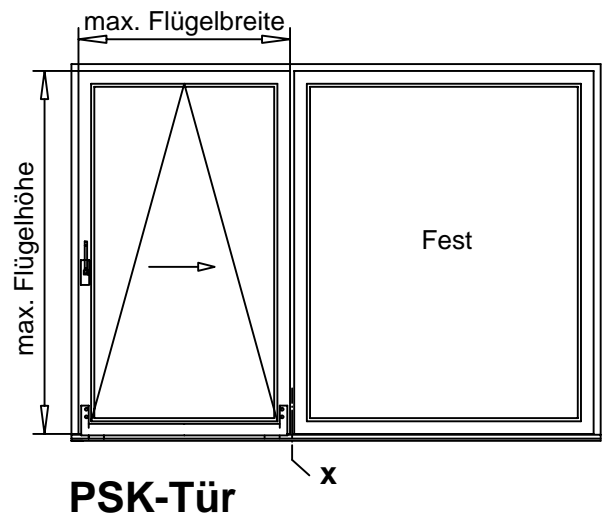
siehe max. Flügelgrößen bzw.

max. Stulpausführungen

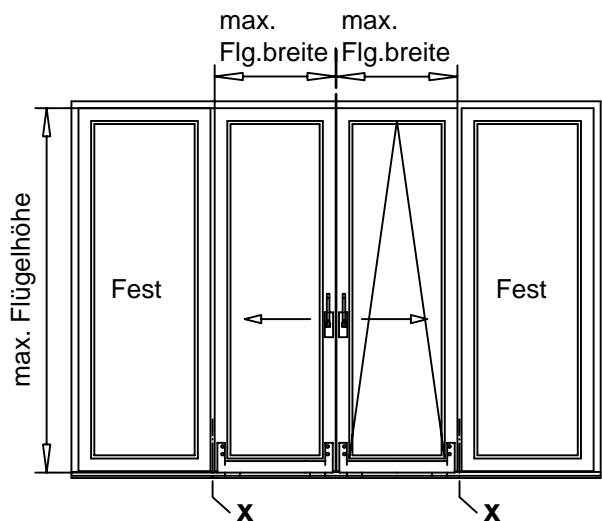
Elementgrößen

Fläche weiss = max.6,50m²

Fläche farbig = max.6,00m²



PSK-Tür



PSK Stulp-Tür



Kopplung 116.210/ -.211
oder Zarge (Elementgröße beachten)

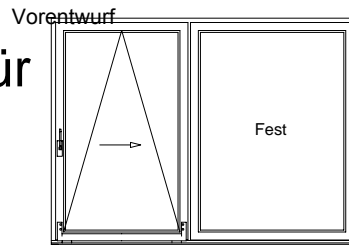
Verstärkungsrichtlinie:

Blendrahmen und Flügelprofile generell rundum verstärken.

Zur sicheren Beschlagsmontage sollten alle Verschraubungen der Laufschiene in entsprechend gewählte Armierungsprofile erfolgen.

Parallel-Schiebe-Kipp-Tür

Verarbeitungsrichtlinien



PROFIL-SYSTEME

ALPHALINE 90 MD

Zuschnittmasse:

siehe Rubrik "Profilkombinationen / Abzugsmasse"

Verstärkungsrichtlinie:

Blendrahmen und Flügelprofile generell rundum verstärken.

Zur sicheren Beschlagsmontage sollten alle Verschraubungen der Laufschiene in entsprechend gewählte Armierungsprofile erfolgen.

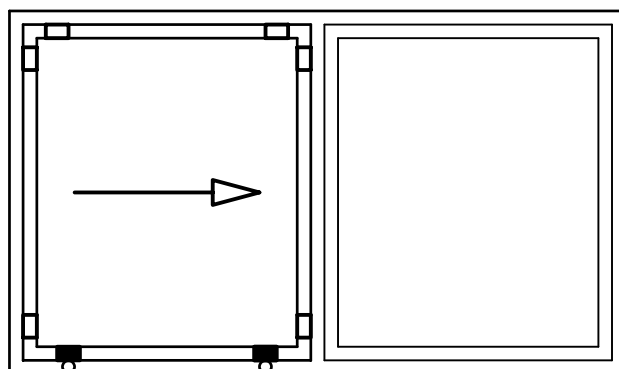
Beschläge:

Fuhr
G.U.
Hautau
Maco
Schüring
Roto
Winkhaus
Siegenia-Aubi

Verglasungstabelle:

siehe Rubrik "Profilübersicht M.1:2"

Verklotzungsrichtlinie:



- Tragklötzchen
- Distanzklötzchen



Ausführung: weiss
 - - - - - Folierung, einseitig
 - - - - - Folierung, beidseitig
 * Folie auf Anfrage

Lieferfähigkeit
 von Sonderfolie
 nach Rücksprache

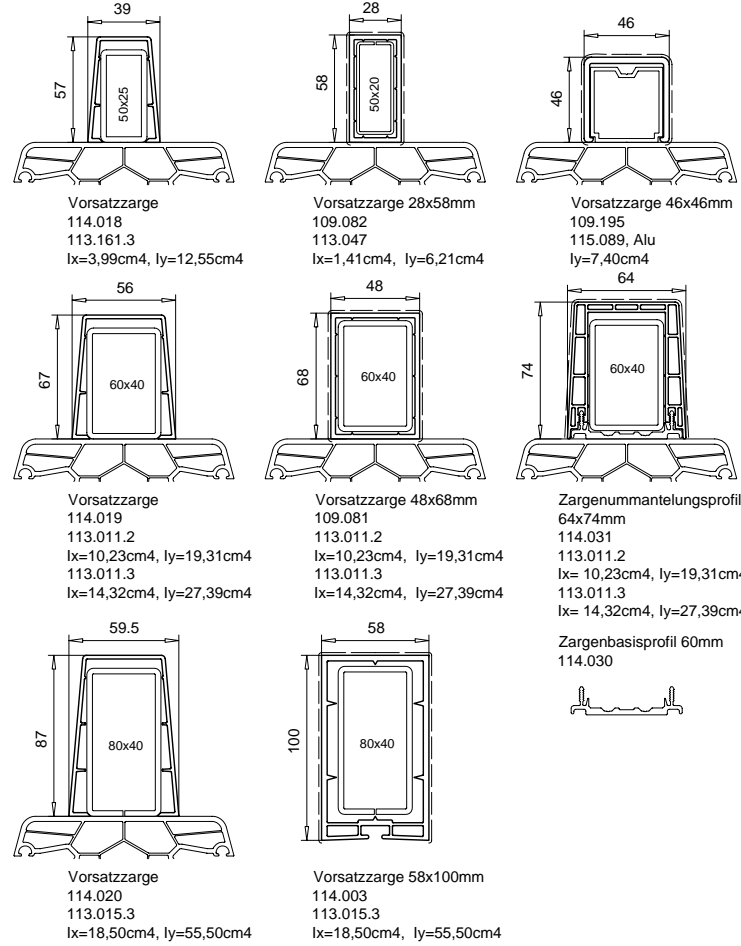
Vorentwurf
Übersicht
Zusatzprofile für ALPHALINE 90 MD

VEKA AG

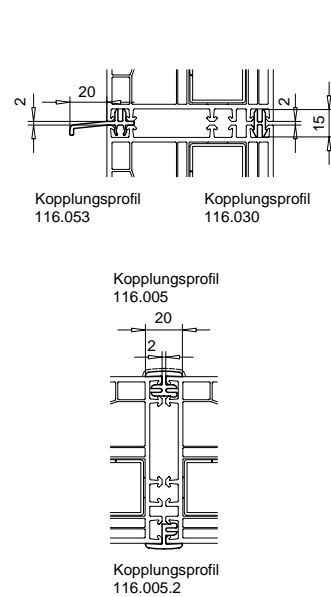
ein Unternehmen der Laumann Gruppe
 VEKA AG Postfach 1262 D- 48319 Sendenhorst
 Telefon: 0 25 26 / 29-0 Telefax: 0 25 26 / 29-37 10
 Internet: http://www.veka.com



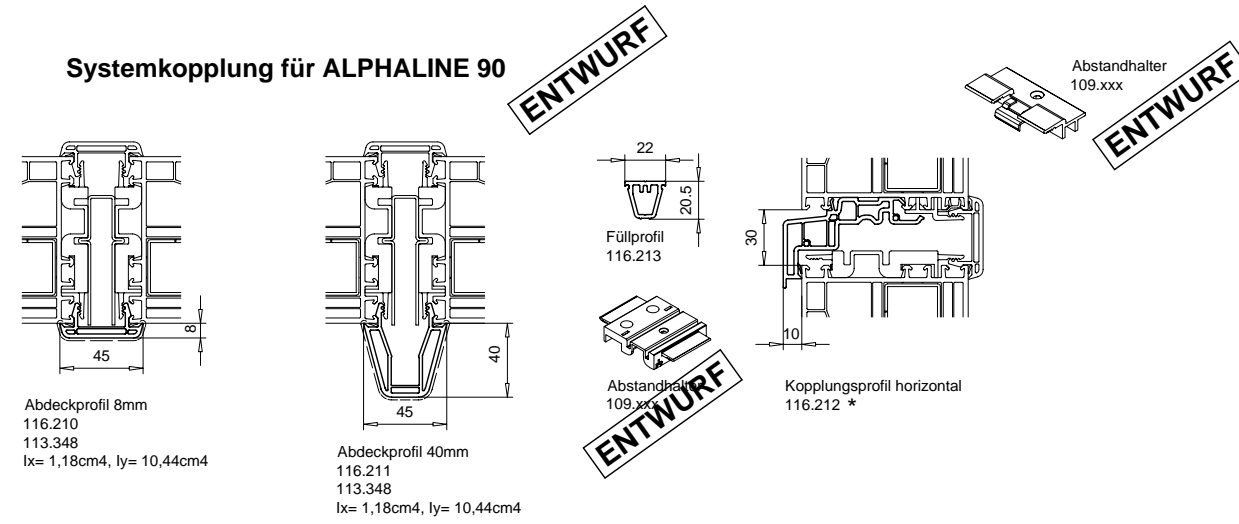
Vorsatzzargen



Kopplungen

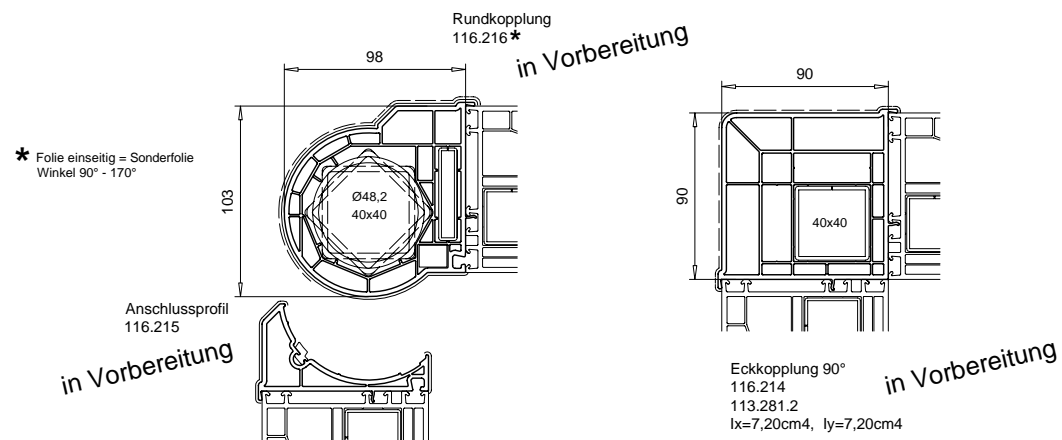


Systemkopplung für ALPHALINE 90



Systemkopplung
 Detaillierte Informationen erhalten Sie
 aus der Technischen Unterlage
 Nr. 015

Eckkopplungen





Ausführung: weiss
 - - - - - Folierung, einseitig
 - - - - - Folierung, beidseitig
 * Folie auf Anfrage

Lieferfähigkeit von Sonderfolie nach Rücksprache

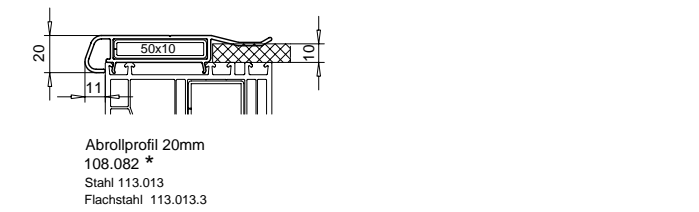
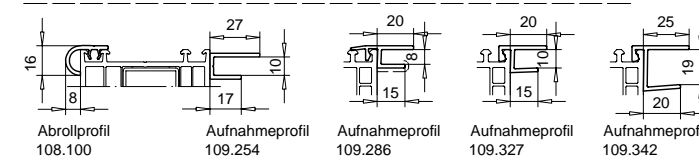
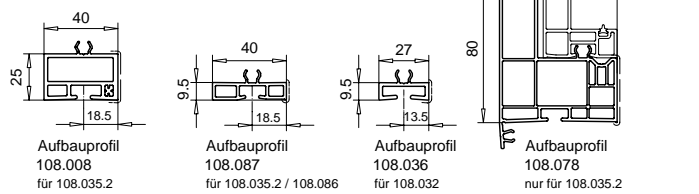
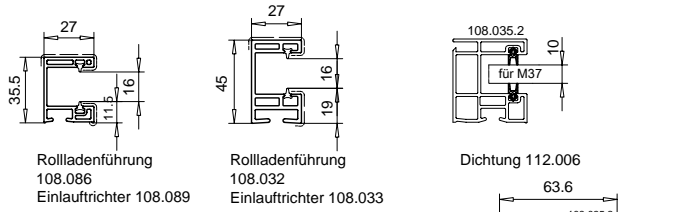
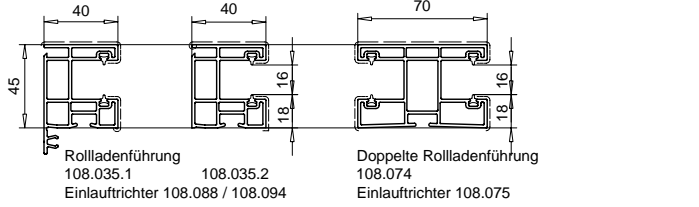
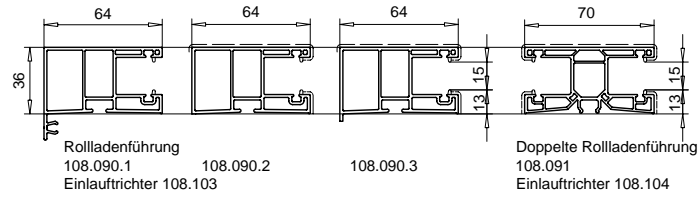
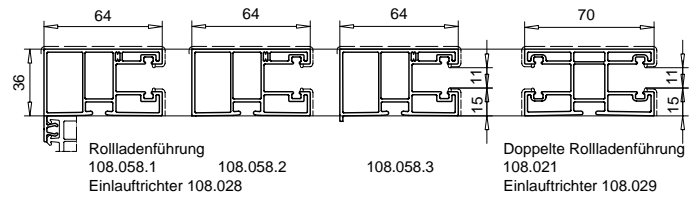
Vorentwurf
Übersicht
Zusatzprofile für ALPHALINE 90 MD



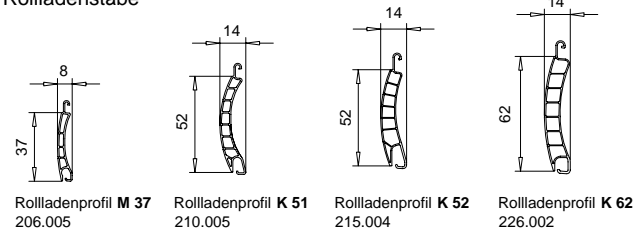
ein Unternehmen der Laumann Gruppe
 VEKA AG Postfach 1262 D- 48319 Sendenhorst
 Telefon: 0 25 26 / 29-0 Telefax: 0 25 26 / 29-37 10
 Internet: http://www.veka.com



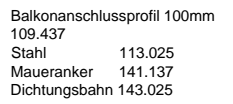
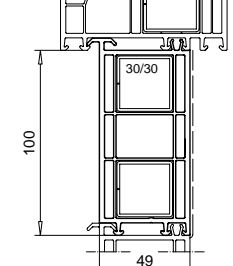
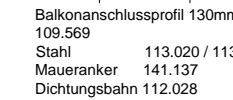
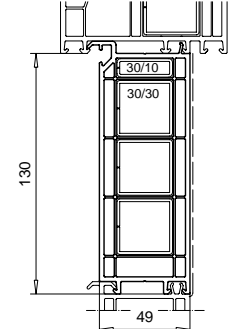
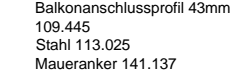
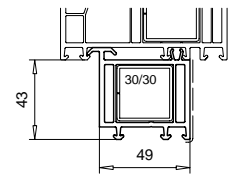
Rolladenführungen / Abrollprofile



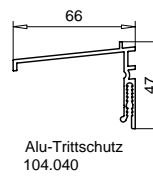
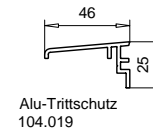
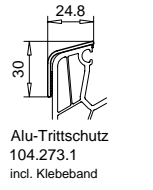
Rolladenstäbe



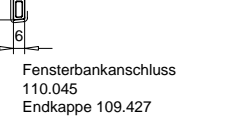
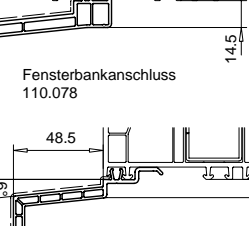
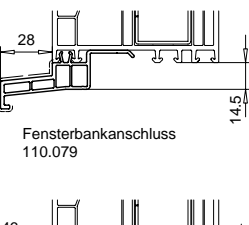
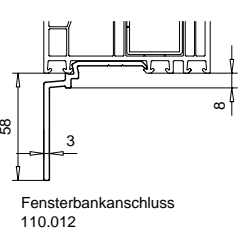
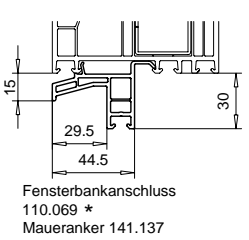
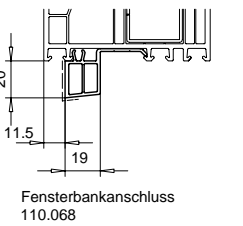
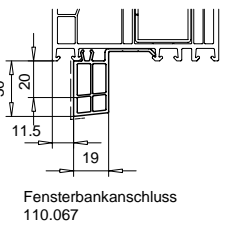
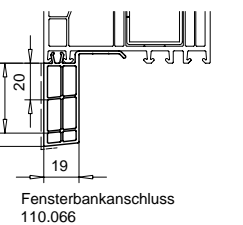
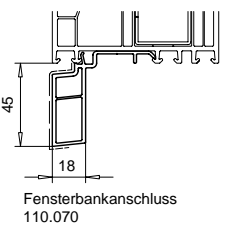
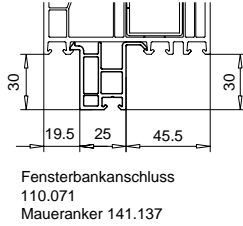
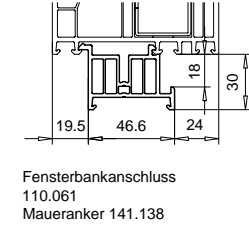
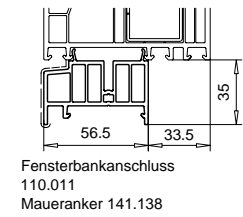
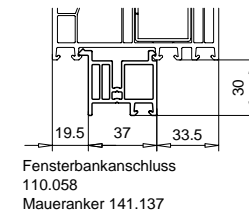
Balkonanschlussprofile



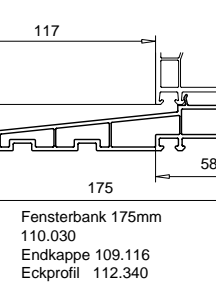
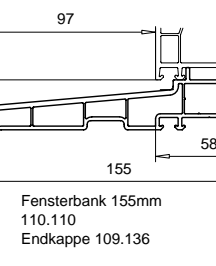
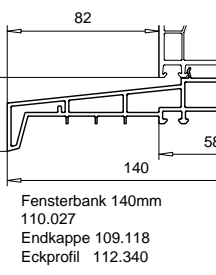
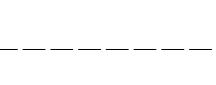
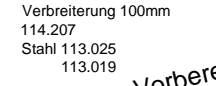
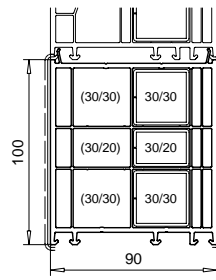
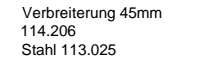
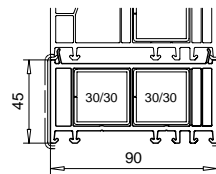
Alu-Trittschutz



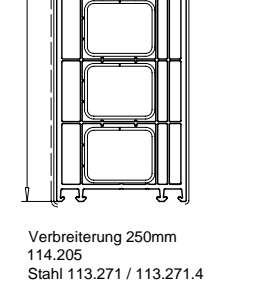
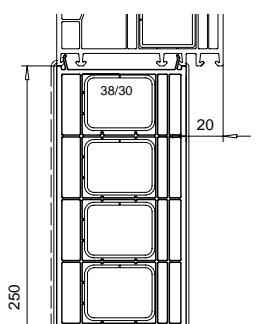
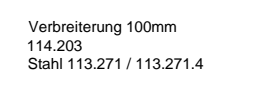
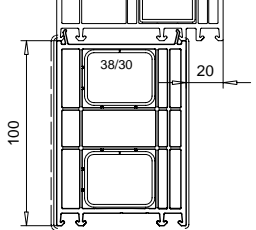
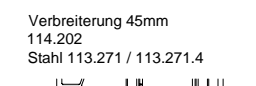
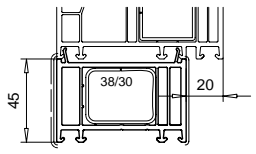
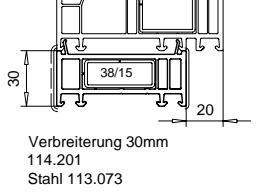
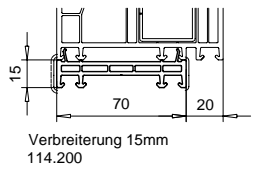
Fensterbankanschlussprofile



Verbreiterungen



Verbreiterungen



in Vorbereitung



Ausführung: weiss
 - - - - - Folierung, einseitig
 * - - - - - Folierung, beidseitig
 * Folie auf Anfrage

Lieferfähigkeit
 von Sonderfolie
 nach Rücksprache

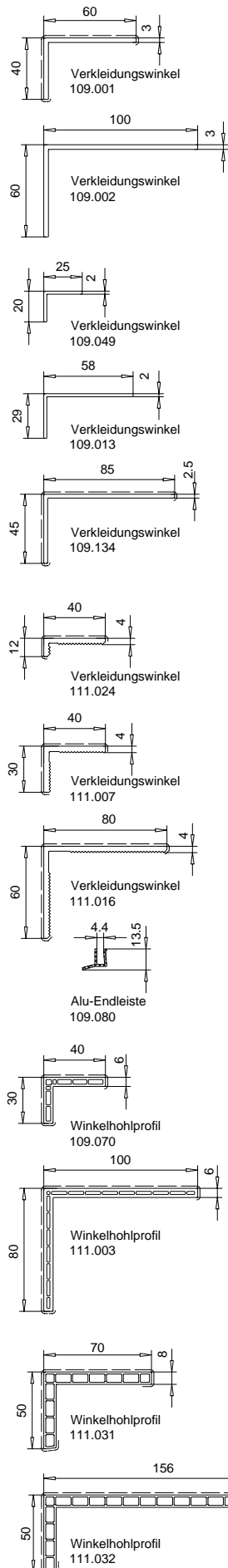
Vorentwurf
Übersicht
Zusatzprofile für ALPHALINE 90 MD
Universal



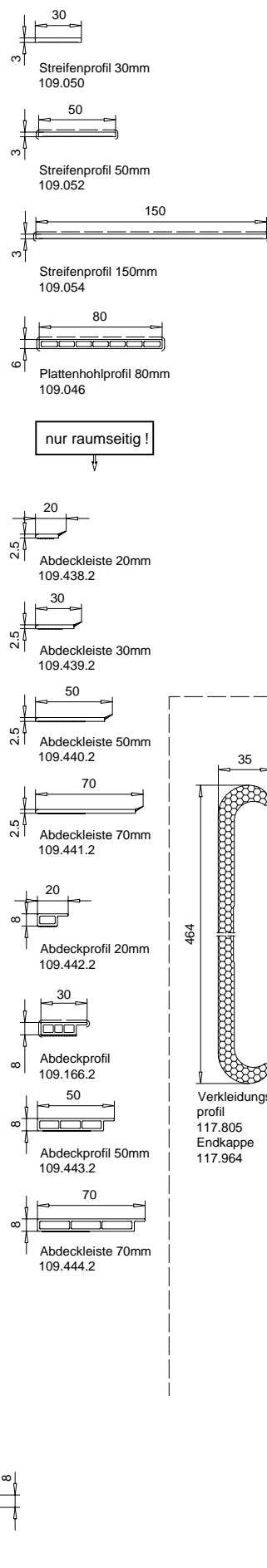
ein Unternehmen der Laumann Gruppe
 VEKA AG Postfach 1262 D- 48319 Sendenhorst
 Telefon: 0 25 26 / 29-0 Telefax: 0 25 26 / 29-37 10
 Internet: http://www.veka.com



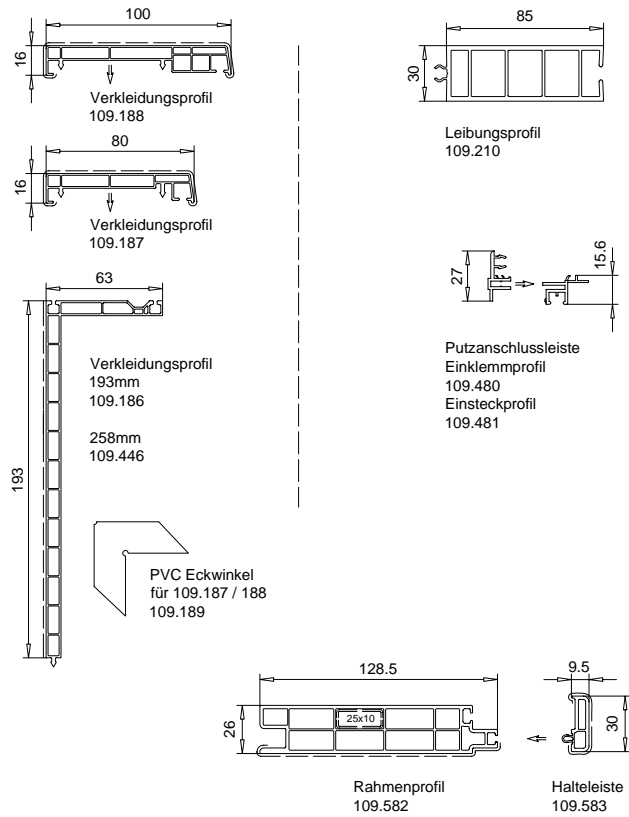
Winkelprofile



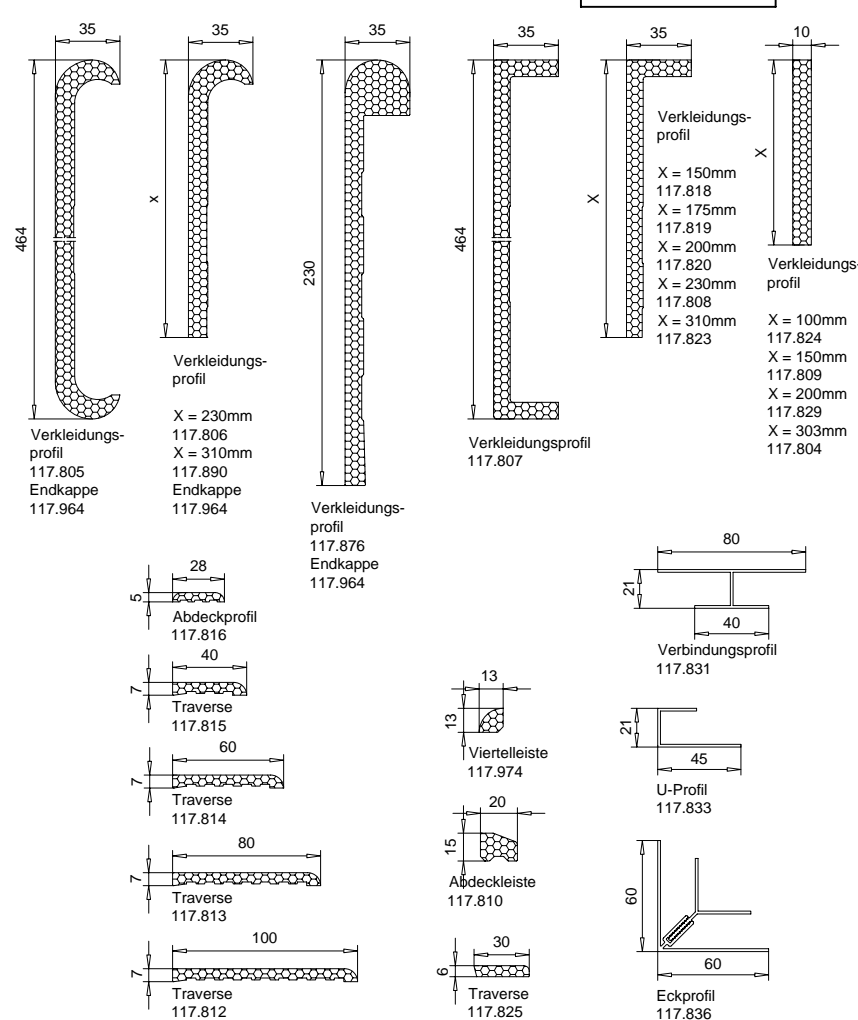
Streifenprofile



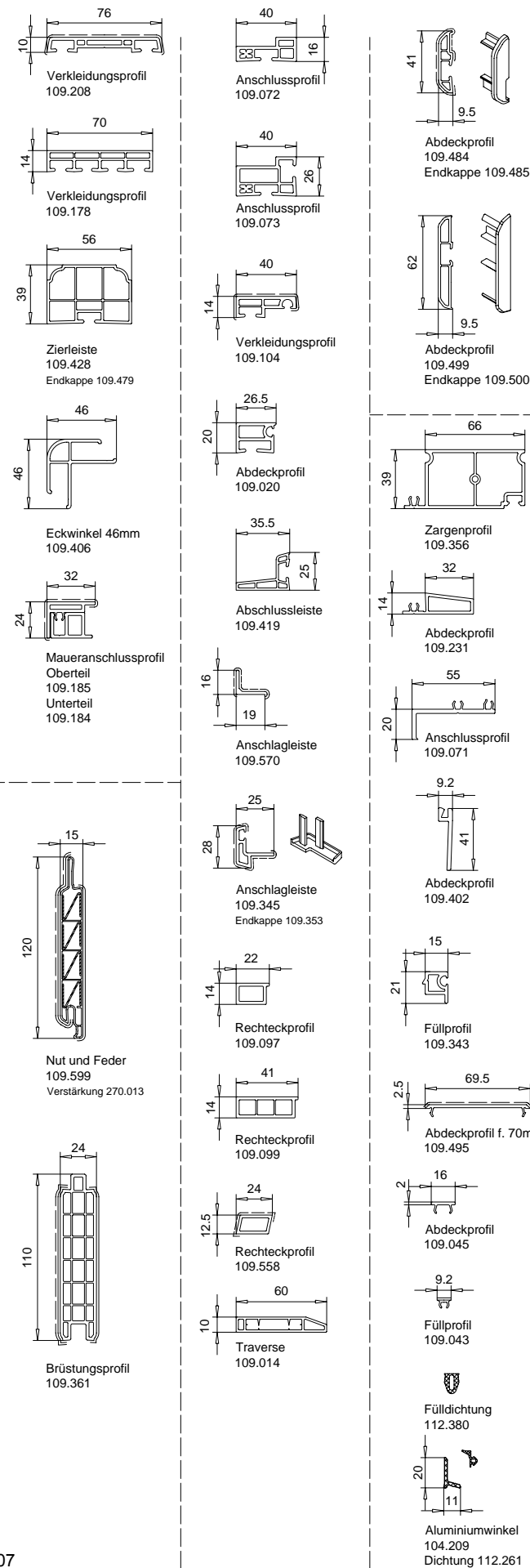
Leibungsprofile



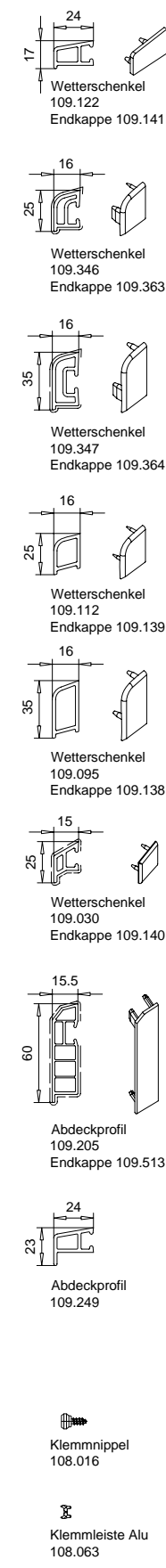
Verkleidungsprofile TRIM



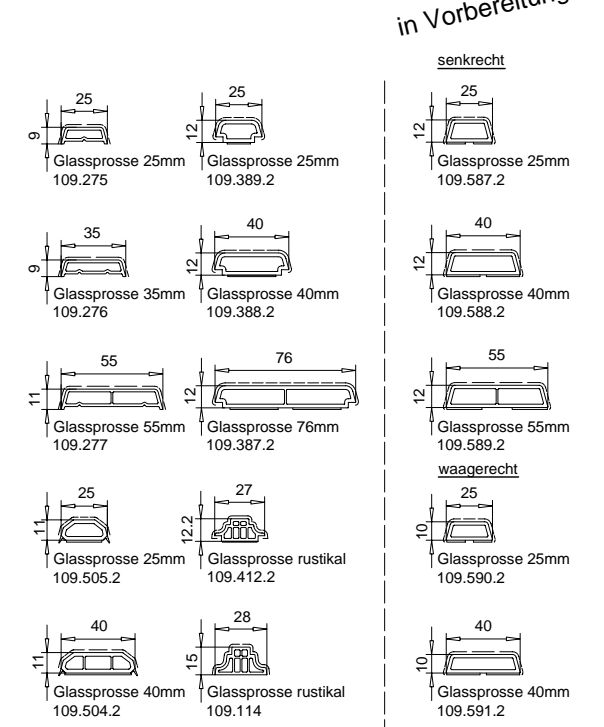
Abdeckprofile



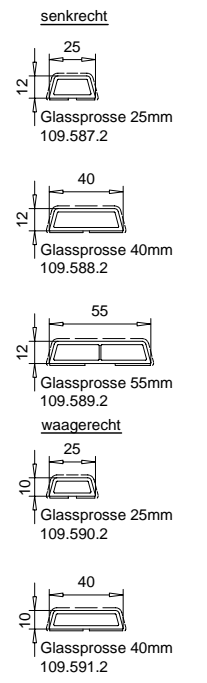
Wetterschenkel



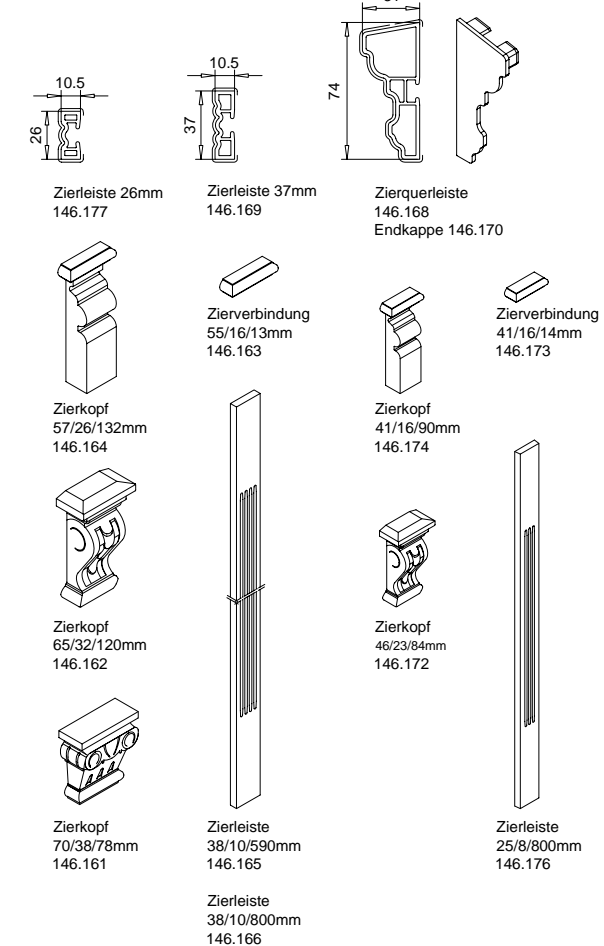
Glassprossen



in Vorbereitung



Zierprofile



Soweit in dieser Dokumentation technische Lösungswege unter Einsatz von Produkten anderer Lieferanten dargestellt werden, dient dies der Veranschaulichung und soll nur Möglichkeiten aufzeigen. Ob die Produkte für den vorgesehenen Zweck und die konkrete Einbausituation geeignet sind, ist mit dem jeweiligen Lieferanten zu klären. Insbesondere übernehmen wir keine Gewähr für die betreffenden Produkte.

